

نوع تازه‌ای ژنراتور دیجیتال

نوشته :

علی یوسفخانی

چکیده :

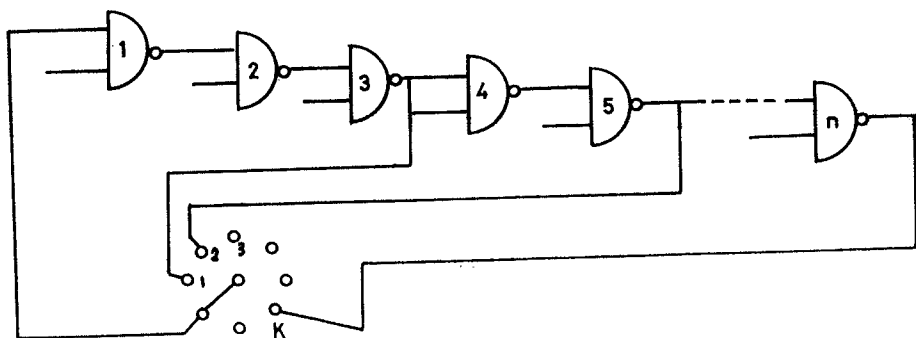
در پالس ژنراتور مورد بحث این مقاله که نوسانات تولید شده در نتیجه حرکت ارقام صفر و یک منطقی در مسیر معینی انجام میشود ، چون طول مسیر برای یک فرکانسی معین ثابت بوده و نیز بعلا انتخاب المانهای مصرف شده خاص که تاثیر عوامل خارجی نظیر تغییر درجه حرارت و فشار و غیره روی آنها ناچیز است ، فرکانس پالس‌های تولید شده پایدارتر میباشند و از طرف دیگر چون نشان دهنده این مولد بسیار سریع انتخاب شده است بنابراین اشتباهی هم که از این بابت ممکن است پیش آید نا چیز میباشد .

در اغلب وسایل اندازه گیری و محاسباتی دقیق نظیر آنالیزرها و حسابگرها و غیره ، کنترل اعمال بطور اتوماتیک و بوسیله صدور فرامینی انجام میشود . در اینگونه وسایل برای بدست آوردن نتایج صحیحتر و یا کنترل دقیقتر لازم است که فرمانهای صادره از نظر زمانی کاملاً معین و پایدار باشند . معمولاً برای تولید فرمانهای مورد نظر از امپلاتورهای معمولی استفاده میشود که پایدارترین آنها امپلاتورهای هستند که بوسیله کریستال گوارتز کنترل میشوند . ولی در این امپلاتورها بعلا مختلف از قبیل تاثیر تغییر درجه حرارت محیط و تولرانس المانهای بکار رفته ، پایداری کاملاً رضایت بخش نیست . از اینرو جهت بدست آوردن فرمانهای پایدارتر فرکانس نوسانات چندین برابر فرکانس مورد لزوم انتخاب میشود بعد بوسیله مقسم‌های مناسب فرکانس یا فرمان لازم بدست میآید که در اینصورت خطا متناسب با ضریب کاهش فرکانس پائین میآید . ولی در هر صورت فرکانس تولید شده دارای خطا میباشد . در نتیجه فرمانهای تولید شده یا اندازه گیریهای انجام یافته دقیق نخواهند بود .

پالس ژنراتورهای دیجیتالی هم که در بازار موجود هستند یا در مقالات متعددی داده شده اند وسایل

دیجیالی هستند که اساساً بوسیله نوسان ساز گوارتز کنترل شده ولی در آنها تعیین عرض پالس فاصله بین پالسها و تاخیرها بطور دیجیتال انجام میشود.

پالس ژنراتور پیشنهادی طبق شکل ۱ اساساً دیجیتال بوده و تولید پالسها بوسیله حرکت ارقام



شکل ۱

صفر و یک بطور منطقی در مسیر معینی انجام میشود. چنانکه طول مسیر و مقدار کد انتخاب شده برای ارقام صفر و یک ثابت باشند فرکانس پالسهای تولید شده پایدار خواهد بود.

در تعداد زیادی از وسایل اتوماتیک آزمایشهای فیزیک هسته‌ای و محاسبات خیلی دقیق و سریع چنین فرمانهایی مورد لزوم است لذا با کار بردن مناسب چند مدار استاندارد و مشابه که از یک کنترل مرکزی فرمان بگیرند حل عده زیادی از مسایل فیزیکی را انجام میدهند.

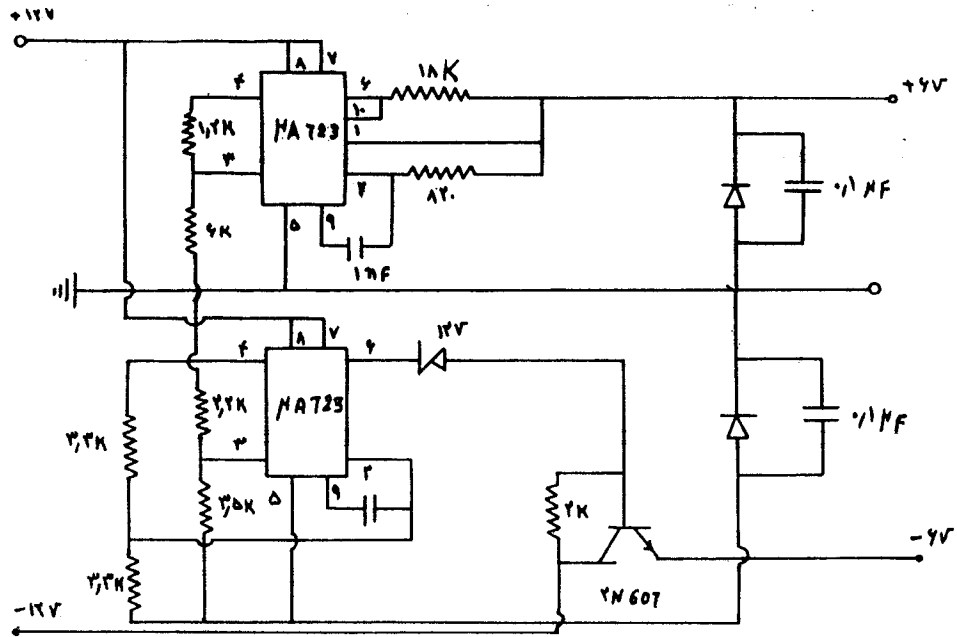
هریک از مدارهای استاندارد مذکور با استفاده از مدارهای انتگره روی صفحه‌های جداگانه‌ای سوار شده‌اند این روش امکان میدهد علاوه بر رفع اجتناب‌ناپذیری آزمایش مورد نظر ممکن است آنرا ترمیم داده و فرمانهای مورد لزوم آزمایشهای مشابه را نیز تولید کرد.

معدالک پالس ژنراتور پیشنهادی علاوه بر سادگی طرح و مونتاژ و پایداری فرکانس امکان میدهد که پالس ژنراتوری با قیمت مناسب و با مدارهای انتگره طرح کنیم.

اساس تولید نوسانات :

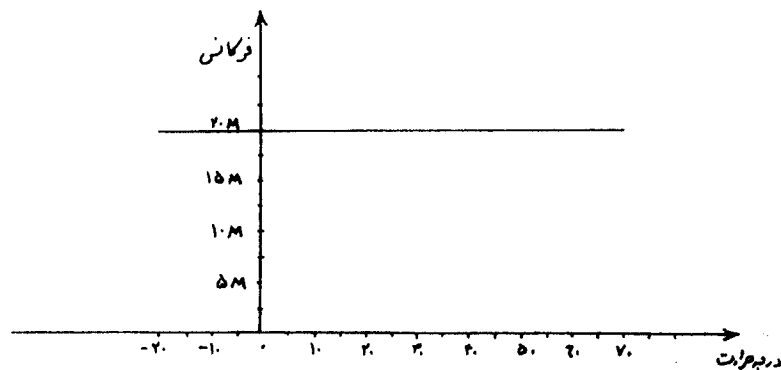
بالاترین فرکانس پالس ژنراتور را بوسیله اتصال سه مدار NAND و تشکیل حلقه بسته (۲۰MC) بدست آوردیم با اضافه کردن یک یا چند جفت گیت NAND به حلقه ممکن است فرکانس دلخواهی را تولید کرد. در این مدار پایداری فرکانس بستگی به پایداری ولتاژ منبع تغذیه مدار و تاثیر درجه حرارت محیط روی المانهای مصرف شده دارد.

ولتاژ تغذیه مدار را از منبع تغذیه خیلی پایدار گرفتیم این دستگاه طبق شکل ۲ مدار دو رگه‌ای است که در آن از مدارهای انتگره $\mu A723$ استفاده شده است این مدار ولتاژ ± 12 ولت تنظیم شده را به ± 6 ولت خیلی پایدار تبدیل میکند.

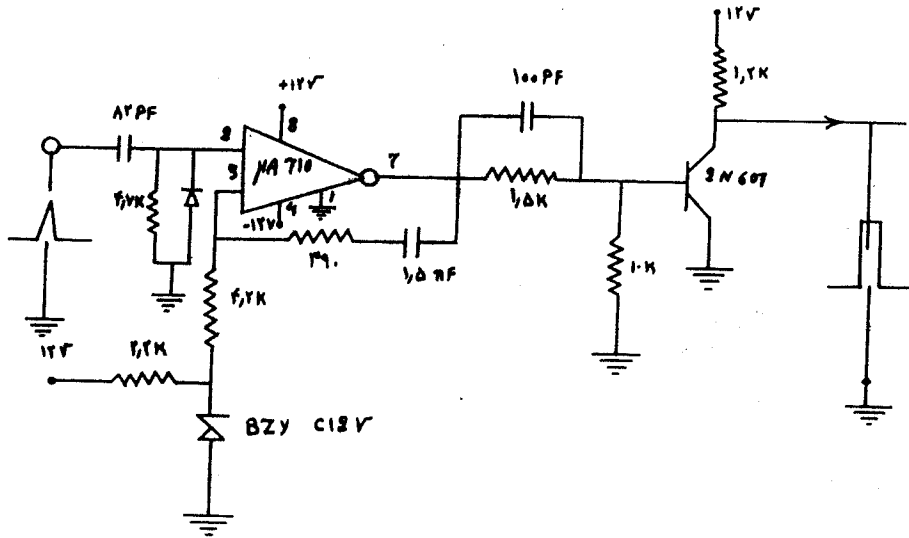


شکل ۲

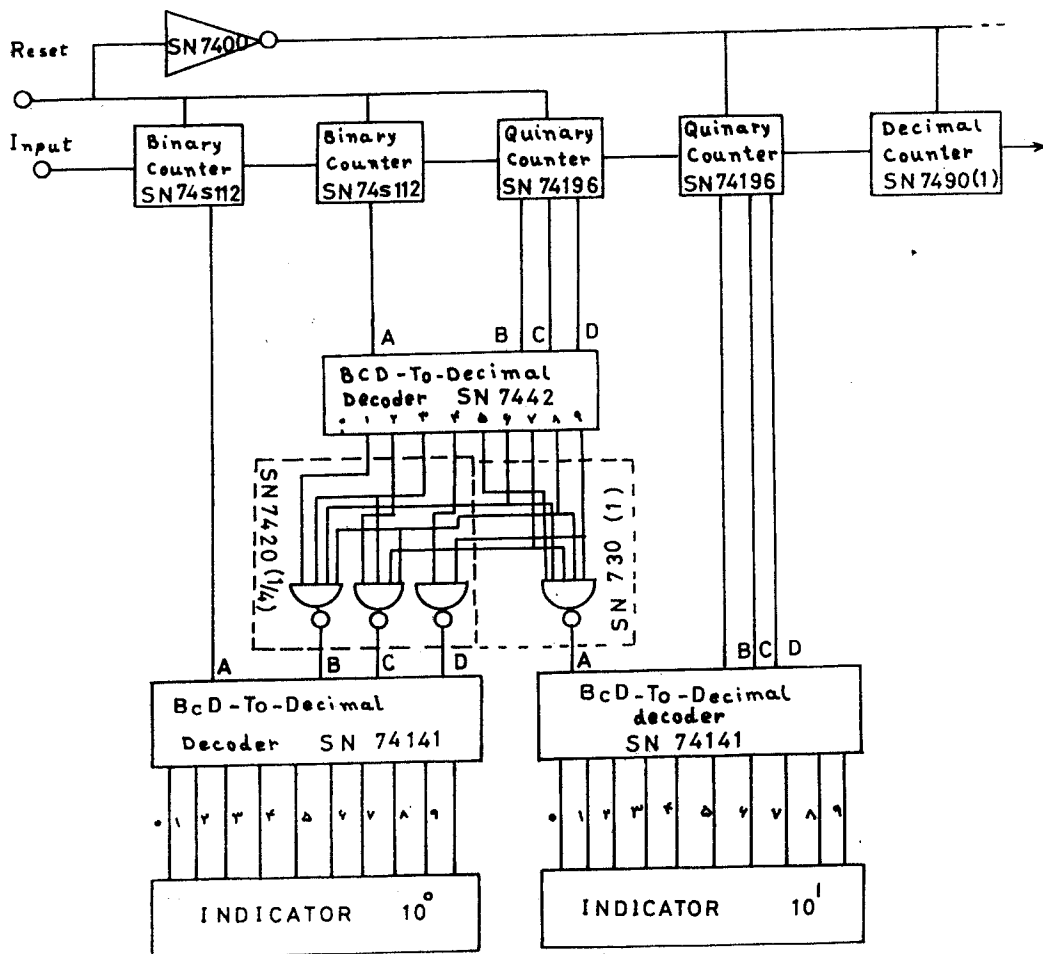
برای عدم تاثیر درجه حرارت محیط در فرکانس تولید شده، در ساختمان مدار ژنراتور از مدارهای انتگره FCH ۱۹۲ استفاده کردیم. این مدارهای انتگره ساخت کارخانه فیلیپس و نوع بخصوصی است که تاثیر درجه حرارت محیط خیلی کمتر از سایر مدارهای مشابه و حتی کمتر از مدار انتگره FcH ۱۹۱ که از نظر مدار کاملاً نظیر مدار فوق و ساخت کارخانه فیلیپس است میباشد.



شکل ۳



شکل ۴



شکل ۵

اثر تغییرات درجه حرارت محیط روی مدار بین -20°C تا $+70^{\circ}\text{C}$ امتحان گردید طبق شکل ۳ تغییراتی در فرکانس تولید شده در حدود درجات گفته شده نگردید. اندازه گیریها بوسیله 320M H₂ Counter. و 28P SeC. Rise time با Hewlett Packard 140 Sampling Oscilloscope انجام گردیده است.

نوسانات تولید شده مخصوصاً اگر فرکانس خیلی بالا نباشد دارای شکل استاندارد نیست. بوسیله مدار شکل دهنده شکل ۴ که در آن از مدارهای انتگره $\mu\text{A} 710$ استفاده شده شکل داده و پالسهای مربعی با دامنه دلخواه بدست آوردیم.

با اضافه کردن چند مدار متداول و معمولی ممکن شد نوسانات باشکال سینوسی، دندان اره‌ای و مثلثی با دامنه و عرض پالس متغیر تولید کنیم.

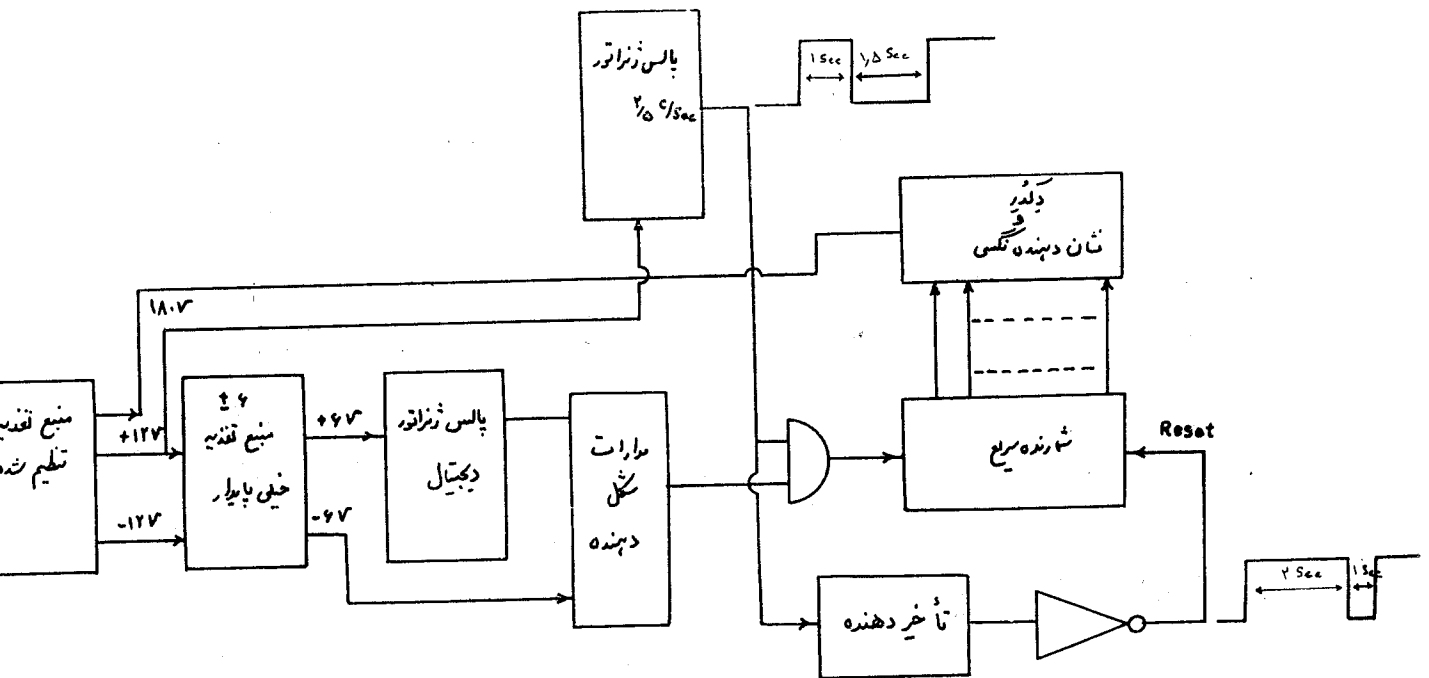
بمدار پالس ژنراتور مورد بحث شمارنده ده تائی انتگره و خیلی سریع طبق شکل ۵ اضافه کردیم تا شمارش در ثانیه یا فرکانس نوسانات تولید شده از طریق لامپهای نگیسی نشان داده شود.

مدارهای شمارنده ده تائی چه بصورت انتگره و چه بصورت مدار گسترده بسته بنوع مدار دارای میزان ماگزیمم شمارش معین و محدودی است چنانکه تعداد ورودی بیش از این مقدار باشد همه شان شمرده نمیشود. ولی میدانیم شمارنده‌های دوتائی (فلیپ فلاپها) میزان شمارششان خیلی زیادتر یا با اصطلاح سریعتر هستند از اینرو به قسمت اول شمارنده دوتائی اضافه کردیم تا ماگزیمم میزان شمارش شمارنده بالا رود ولی در عوض اینکه بازاء هرده پالس ورودی یک پالس در خروجی مدار داشته باشیم بازاء هر بیست پالس ورودی یک پالس در خروجی مدار ظاهر خواهد شد که بایستی بوسیله دکدر مناسبی مدار را تصحیح کرده و بازاء بیست پالس ورودی دو پالس در خروجی مدار ظاهر کنیم.

یکی از طریق خیلی ساده برای طرح فوق بکار بردن مدار شمارنده صد تائی است که از دو طبقه شمارنده دوتائی و دو طبقه شمارنده پنج تائی تشکیل میشود و بازاء هر صد پالس ورودی یک پالس در خروجی مدار ظاهر میشود. بوسیله دکدر و چند گیت آنرا به دو طبقه شمارنده ده تائی تبدیل کردیم. مدار پالس ژنراتور طرح شده با مدارات مربوطه بطور کامل در شکل ۶ نشان داده شده است.

نتیجه :

از این دستگاه ممکن است بعنوان یک وسیله دقیق آزمایشگاهی استفاده کرد و یا اینکه با اضافه کردن چند مدار معمولی مثل تاخیر دهنده، دیفرانسیل گیر، شکل دهنده فرمانهائی با فاصله زمانی معین ایجاد نمود و با استفاده از این فرمانها، دقیق ترین اسبابهای فیزیکی مانند آنالیزرها و اسپکترومترها و غیره را با دقت و حساسیت زیادی بطور اتوماتیک کنترل کرده و بکار انداخت.



شکل ۶

دفرانس

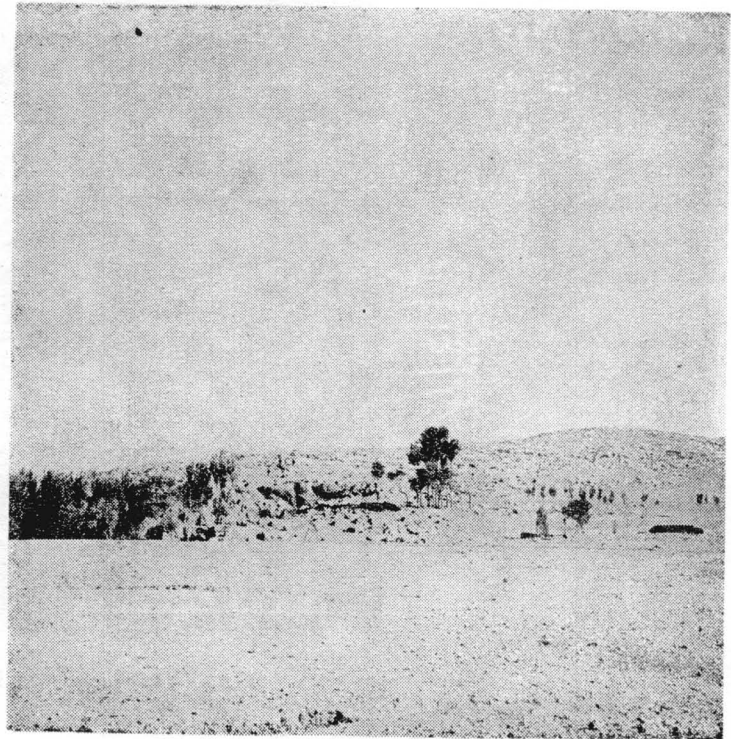
- 1—V. Radeka, R. L. Chase, M. Petrinovic J. A. Glasel *Rev. Sci. Instr.* 41 (Dec. 1970) 1766.
- 2 | B. Ramadam and E. Tward, *Rev. Sci. Instr.* 42 (Nov. 1971) 1618.
- 3—A. Stejskal and B. Tanner, *Chem. Phys.* 42 (1965) 288.
- 4—I. Solomon, *Phys. Rhy. Rev.* 110 (April 1058) 61.
- 5—E. L. Hahm, *Phys. Today* 6 (1953) 4.
- C—Franconi and M. Torezzi, *Rev. Sci. Instr.* 41 (March 1970) 456.
- 7—A. Sajeve and L. Stanchi, *Nucl. Instr. and Mcthod*, 106 (1973) 46.
- 8—S. Kan, P. Gonod, C. Duret, J. Salset and C. Vibet, *Rev. Sci. Insr.* 44 (1973) 1725.

تصحیح

۲- در نشریه دانشکده فنی شماره ۲۸، مقاله «بررسی آب غار علی سرد همدان، نوشته آقایان حسن فرسام، محمدرضا غفوری و محمد شریعت پناهی شکل‌های زیر چاپ نشده بود که بدینوسیله چاپ و تصحیح می‌گردد.



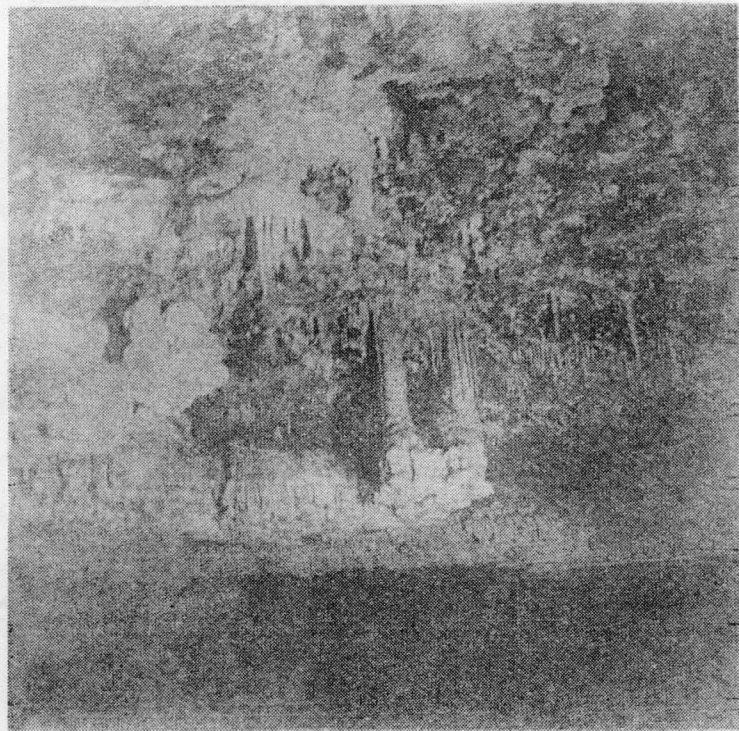
شکل ۱- منظره عمومی دهکده علی سرد-همدان



شکل ۲- کوه علی سرد در جنوب دهکده



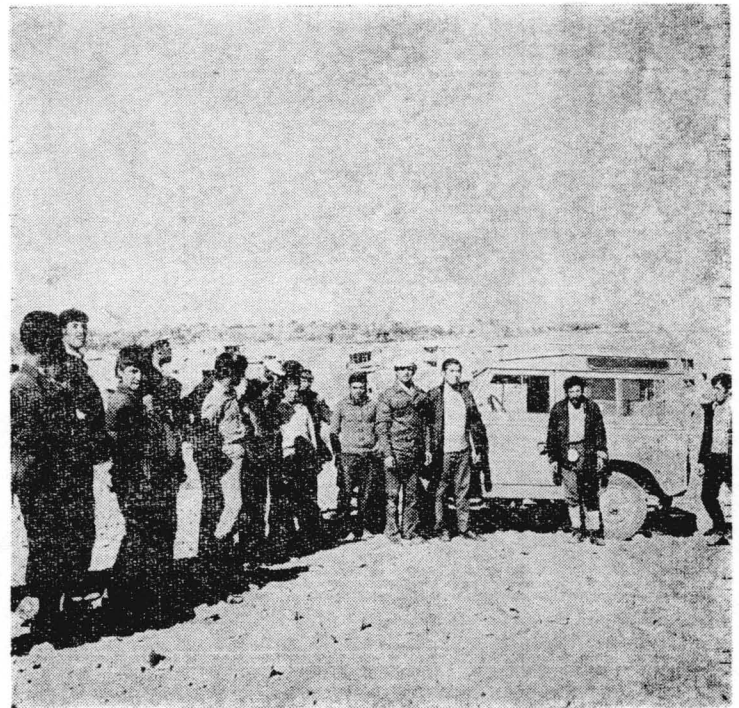
شکل ۳ - دهانه ورودی غار علی سرد



شکل ۴ - داخل غار - استالاکتیت و استالاکمیت ها



شکل ۵ — چشمه شور درپای کوه علی سرد



شکل ۶ — مجاور دهانه غار علی سرد

تصحیح

۱- در صورت نامهای مهندسان دانش آموخته سال ۳۸-۳۹ دانشکده فنی شعبه
معدن رشته استخراج نفت که در شماره ۲۸ نشریه دانشکده فنی درج شده
نام آقایان اسمعیل حاج قاسمعلی و محسن دیانت نژاد فارغ التحصیلان سال
۴۵-۴۴ رشته راه و ساختمان از قلم افتاده بود که بدینوسیله تصحیح میگردد

تصحیح و به روز رسانی در سال ۱۳۴۵

تصحیح و به روز رسانی در سال ۱۳۴۵