

## صفحه گرد زیر بار منفرد قائم P در مرکز

نوشته :

عباس تاد

استاد دانشکده فنی

مطالعه‌ای که در مقاله قبلی روی صفحه گرد بعمل آمد تا آنجائیکه کوپل نیروی عرضی را روی عنصر بینهایت کوچک صفحه تشکیل دادیم برای این بخش هم معتبر است. سنتها در این مبحث نیروی عرضی روی مقطع استوانه‌ای عنصر مفروض مساوی  $P$  .  $\frac{d\alpha}{2\pi}$  میباشد و روی مقطع استوانه‌ای ثانوی نیز همین مقدار بوده که کوپل این دونیرو که گردش آن در جهت عقربه ساعت است مساوی خواهد بود با :

$$M = \frac{d\alpha}{2\pi} \cdot P \cdot dx$$

لنگر نیروی عرضی

و معادله تعادل بصورت زیر درمیآید :

$$\frac{hr}{12} \cdot \frac{E}{1-\mu^2} \left( \frac{d^2\varphi}{dx^2} \cdot X + \frac{d\varphi}{dx} - \frac{\varphi}{x} \right) + \frac{P}{2\pi} = 0$$

$$\frac{Ehr}{12(1-\mu^2)} \left( \frac{d^2\varphi}{dx^2} \cdot X^2 + \frac{d\varphi}{dx} \cdot X - \varphi + X \frac{P}{2\pi} \cdot \frac{(1-\mu^2)12}{Ehr} \right) = 0$$

حال چنانچه مقدار ثابت  $\frac{P(1-\mu^2) \cdot 6}{\pi Ehr}$  را مساوی  $Q$  قرار دهیم معادله بالا بصورت معادله دیفرانسیل درجه دوم زیر درمیآید :

$$X^2 \frac{d^2\varphi}{dx^2} + X \frac{d\varphi}{dx} - \varphi + QX = 0$$

حل معادله بالا چنانکه میدانیم بصورت زیر حاصل میشود :

$$\varphi = -\frac{Q}{2} \times \ln x + KX + \frac{O}{X}$$

مقادیر  $O$  و  $K$  ، مقادیر ثابتی هستند که با توجه به شرایط عددی مسئله بدست میآیند بدین مفهوم که چون مقدار  $\varphi$  در مرکز صفحه مساوی صفر میباشد ، لازم میآید که مقدار ثابت  $O$  هم مساوی صفر باشد و نیز چنانچه فرض شود که صفحه مورد بحث در محل اتکاء خود درگیر است . مقدار  $\varphi$  هم بازاء  $x=r$  نیز صفر شود و مقدار ثابت  $K$  مساوی خواهد شد با :

$$-\frac{Q}{\gamma} r \ln r + Kr = 0$$

$$K = \frac{Q}{\gamma} \ln r$$

و بدین ترتیب معادله  $\phi$  بصورت نهائی زیر درمیآید :

$$\phi = -\frac{Q}{\gamma} \times \ln x + \frac{Q}{\gamma} \times \ln r$$

$$\phi = \frac{Q}{\gamma} \times (\ln r - \ln x) = \frac{Q}{\gamma} \times \ln \frac{r}{x}$$

و مقادیر  $e_t$  و  $e_r$  که قبلاً بدست آمده بود چنین خواهد شد :

$$e_t = Z \cdot \frac{\phi}{x} = Z \cdot \frac{Q}{\gamma} \ln \frac{r}{x}$$

$$e_r = Z \cdot \frac{d\phi}{dx} = \frac{Q}{\gamma} Z \left( \ln \frac{r}{x} - 1 \right)$$

برای  $x=0$  رابطه‌های بالا مساوی  $\infty$  میشود و در واقع مفهوم آلت است که  $\sigma_r$  و  $\sigma_t$  در مرکز صفحه محل تأثیر بار منفرد قائم  $P$  بینهایت بزرگ خواهند بود. البته این نتیجه تعجب آور نیست زیرا مقدار  $\sigma$  در آن محل بر اساس  $\frac{P}{F}$  مشخص میشود و حال اگر وسعت مقطع  $F$  بسمت بینهایت کوچک بود و یا در حد که  $F$  نقطه‌ای در نظر گرفته میشود مساوی صفر شود، بایستی  $\sigma$  ها نیز بینهایت بزرگ شوند.

اینک برای آنکه رابطه‌های بالا را بصورت قابل استفاده‌ای برای این وضع خاص درآوریم بایستی فرض کنیم که بار واحد قائم  $P$  در روی سطح کوچکی اثر مینماید و حقیقتاً هم در عمل همینطور است. با این فرض میتوان چنین در نظر گرفت که بار مذکور روی سطح بسیار کوچکی بشعاع  $a$  بطور یکنواخت گسترده شده است و چون ارتفاع  $y$  میان صفحه الاستیک در نقطه‌ای بشعاع  $X=a$  در ناحیه اول که بار یکنواخت  $P$  گسترده شده با ارتفاع  $y$  ناحیه دوم که مورد تجزیه و تحلیل است یک اندازه میباشد و در واقع این منحنی در محل مذکور سمت است لازم میآید که فقط یک مماس در نقطه مذکور عبور کرده و بتوانیم بنویسیم،  $\phi$  در ناحیه اول مساوی  $\phi$  در ناحیه دوم است :

$$-\frac{D}{\lambda} \cdot Xr + BX = -\frac{Q}{\gamma} X \ln X + KX + \frac{O}{X}$$

$$-\frac{D}{\lambda} \cdot ar + Ba = -\frac{Q}{\gamma} a \ln a + Ka + \frac{O}{a}$$

و همچنین در مقطع استوانه‌ای شکل  $X=a$  روی صفحه بر اساس شرط تعادل بایستی  $\sigma_r$  برای ناحیه اول و دوم مساوی باشد لازم میآید که مقدار  $\frac{d\phi}{dx}$  برای هر دو ناحیه مساوی یکدیگر باشند لذا خواهیم داشت:

$$-\frac{r}{\lambda} Da^r + B = -\frac{Q}{\gamma} \ln a - \frac{Q}{\gamma} + K - \frac{O}{a^r}$$

اگر دو معادله حاصل را بمنظور تعیین مقادیر O و K حل کنیم خواهیم داشت :

$$K = B - \frac{Da^r}{\xi} + \frac{Q}{\xi} + \frac{Q}{\gamma} \ln a$$

$$O = \frac{a^r}{\lambda} (Da^r - \gamma Q)$$

ضمناً با توجه باینکه برای ناحیه دوم بازاء  $x=r$  با شرط آنکه محیط صفحه بطور گیردار متکی است بایستی مقدار  $\phi=0$  باشد خواهیم داشت :

$$-\frac{Q}{\gamma} r \ln r + Kr + \frac{O}{r} = 0$$

$$-\frac{Q}{\gamma} r \ln r + Br - \frac{Da^r}{\xi} r + \frac{Q}{\xi} r + \frac{Q}{\gamma} r \ln a + \frac{a^r}{\lambda r} (Da^r - \gamma Q) = 0$$

حال اگر معادله بالا را بر حسب B حل کنیم خواهیم داشت :

$$B = \frac{Q}{\gamma} \ln \frac{r}{a} + \frac{Da^r}{\xi} + \frac{a^r}{Br^r} (Da^r - \gamma Q) - \frac{Q}{\xi}$$

قبلاً تصاویر ثابت D و Q را تعیین کرده بودیم و اگر توجه کنیم که مقدار D در مورد ناحیه اول این صفحه با توجه باینکه واحد بار گسترده p مساوی با  $\frac{P}{\pi a^2}$  میشود مقدار Q بر حسب D مساوی خواهد شد با :

$$Q = Da^r$$

وبالتیجه مقدار ثابت B بترتیب زیر خلاصه شده و خواهیم داشت :

$$B = \frac{Q}{\lambda} \left( \xi \ln \frac{r}{a} + \frac{a^r}{r^r} \right)$$

وبالآخره مقدار  $\phi$  برای ناحیه اول یعنی از  $x=0$  تا  $x=a$  خواهد شد :

$$\phi = \frac{Q}{\lambda} \times \left( \xi \ln \frac{r}{a} + \frac{a^r}{r^r} - \frac{x^r}{a^r} \right)$$

از مطالبی که گفته شد مقادیر  $\epsilon_t$  و  $\epsilon_r$  بصورت زیر درمیآید که میتوان برای بدست آوردن تنش های  $\sigma_t$  و  $\sigma_r$  مورد استفاده قرار داد . زیرا خواهیم داشت :

$$\epsilon_t = \frac{\phi}{x} Z = \frac{Q}{\lambda} Z \left( \xi \ln \frac{r}{a} + \frac{a^r}{r^r} - \frac{x^r}{a^r} \right)$$

$$\epsilon_r = \frac{d\phi}{dx} Z = \frac{Q}{\lambda} Z \left( \xi \ln \frac{r}{a} + \frac{a^r}{r^r} - \frac{rx^r}{a^r} \right)$$

مقادیر بالا بازاء  $x=0$  بزرگترین مقدار خود را بدست آورده و ضمناً هر دو مساوی یکدیگر میشوند و در واقع

$\sigma_t$  و  $\sigma_r$  حداکثر خود را با در نظر گرفتن  $Z = \frac{h}{\gamma}$  بصورت زیر بدست می‌آورند :

$$\sigma_{\max} = \frac{EQ}{(1-\mu)\lambda} \cdot \frac{h}{\gamma} \left( \xi \ln \frac{r}{a} + \frac{a^r}{r^r} \right)$$

وبالآخره با احتساب مقدار  $Q$  خواهیم داشت :

$$\sigma_{\max} = \frac{r(1+\mu)P}{\lambda \cdot \pi \cdot h^r} \left( \xi \ln \frac{r}{a} + \frac{a^r}{r^r} \right)$$

که دومین پیکر داخل پیرانتز بعلت آنکه مقدار بسیار کوچکی است میتوان از جمع کردن آن‌ها پیکر اولی صرف نظر نمود و ضمناً اگر مقدار  $\mu$  را برای فولاد معمولی ۰٫۳ بگیریم رابطه بالا بصورت زیر خلاصه میشود :

$$\sigma_{\max} = \pm ۰٫۶۲ \frac{P}{h^r} \ln \frac{r}{a}$$

مقدار  $\sigma_{\max}$  در محیط صفحه که گیردار است با توجه به اینکه  $x = r$  می‌باشد مقدار  $\varepsilon_t$  و  $\varepsilon_r$  بصورت زیر درمی‌آید :

$$\varepsilon_t = \frac{Q}{\gamma} Z \ln \frac{r}{\gamma} = 0$$

$$\varepsilon_r = \frac{Q}{\gamma} Z \left( \ln \frac{r}{\gamma} - 1 \right) = - \frac{Q}{\gamma} Z$$

وبالنتیجه  $\sigma_{\max}$  برای  $Z = \frac{h}{\gamma}$  مساوی خواهد شد با :

$$\sigma_{\max} = \frac{\varepsilon_r \cdot E}{1-\mu^r} = \pm \frac{rP}{\gamma \pi \cdot h^r}$$

و یا :

$$\sigma_{\max} = ۰٫۴۸ \frac{P}{h^r}$$

با مقایسه دو رابطه‌ای که برای  $\sigma_{\max}$  در محیط صفحه و در وسط صفحه بدست آمد میتوان چنین نتیجه گرفت که اگر شعاع صفحه برابر با  $a = ۲٫۱۶$  باشد مقدار تنش‌های ماکزیمم در کنار و در وسط صفحه بیک مقدار مساوی با  $۰٫۴۸ \frac{P}{h^r}$  خواهد شد . البته هرچه  $a$  کوچکتر باشد و یا بعبارت دیگر وسعت ناحیه ناحیه‌ای در وسط صفحه که بار منفرد قائم  $P$  آنرا اشغال نموده کمتر باشد تنش  $\sigma$  در وسط صفحه زیادتر میگردد تا آنجائیکه اگر  $a$  یک صدم شعاع صفحه  $r$  باشد خواهیم داشت :

$$\sigma_{\max} = ۲٫۸۵ \frac{P}{h^r}$$

برای بدست آوردن معادله منحنی صفحه الاستیک با در نظر گرفتن اینکه شعاع  $a$  در ناحیه اول بسیار کوچک بوده وبالنتیجه تغییر فرم میان صفحه در این رابطه ناچیز است رابطه :

$$\varphi = \frac{Q}{\gamma} \times \ln \frac{r}{x}$$

را ملاك قرار داده وچنين مينويسيم :

$$\varphi = \frac{dy}{dx} = - \frac{Q}{\gamma} X \ln \frac{r}{X}$$

$$y = - \frac{QX^2}{\xi} \ln r + \frac{QX^2}{\xi} \ln X - \frac{QX^2}{\lambda} + C$$

مقدار ثابت C در رابطه بالا با توجه باينكه مقدار y در محيط صفحه كه متكي بازا  $x=r$  مساوي صفر ميشود خواهيم داشت :

$$C = \frac{Qr^2}{\lambda}$$

و بالاخره :

$$y = \frac{Q}{\lambda} (r^2 - X^2) - \frac{QX^2}{\xi} \ln \frac{r}{X}$$

براي  $X \approx 0$  مقدار ارتفاع منحنى صفحه الاستيك تير بدست ميآيد و با احتساب مقدار Q و قرار دادن  $\mu = 0.3$  براي فولادهاي معمولي خواهيم داشت :

$$y_{\max} = \frac{Q}{\lambda} r^2 = \frac{P(1-\mu^2)\gamma}{\lambda r E h^2} r^2 = 0.22 \frac{Pr^2}{E h^2}$$

اين مقدار چهار برابر مقدار بدست كه اگر بار منفرد P بطور يكنواخت روى صفحه گسترده شده بود .

مسئله - در شكل زير صفحه گرد فولادي بقطر  $D=50$  cm و ضخامت  $h=2$  cm كه زير فشار يكنواخت  $p=10$  at قرار دارد مفروض است . پيرامون صفحه مذكور گيردار و مركز آن روى ستون فولادي بقطر  $a=76$  cm و طول  $l=120$  cm متكي است . مطلوبست تنش در داخل ستون و مركز صفحه و پيرامون صفحه . از عامل وزن صرف نظر شده و عدد پوئيسون  $\mu=0.3$  ميباشد .

حل :

اول ستون را از زير صفحه برميداريم در اينصورت مركز ميان صفحه بمقدار زير پائين ميآيد :

$$y = 0.17 \cdot \frac{p \cdot r^2}{E \cdot h^2}$$

دوم فرض ميكنيم كه صفحه مذكور بدون آنكه زير فشار يكنواخت P قرار داشته باشد زير تأثير نيروي منفرد P كه در مركز آن تأثير مينمايد واقع شده است . در اينصورت تغيير فرم ميان صفحه در مركز آن مساوي است با :

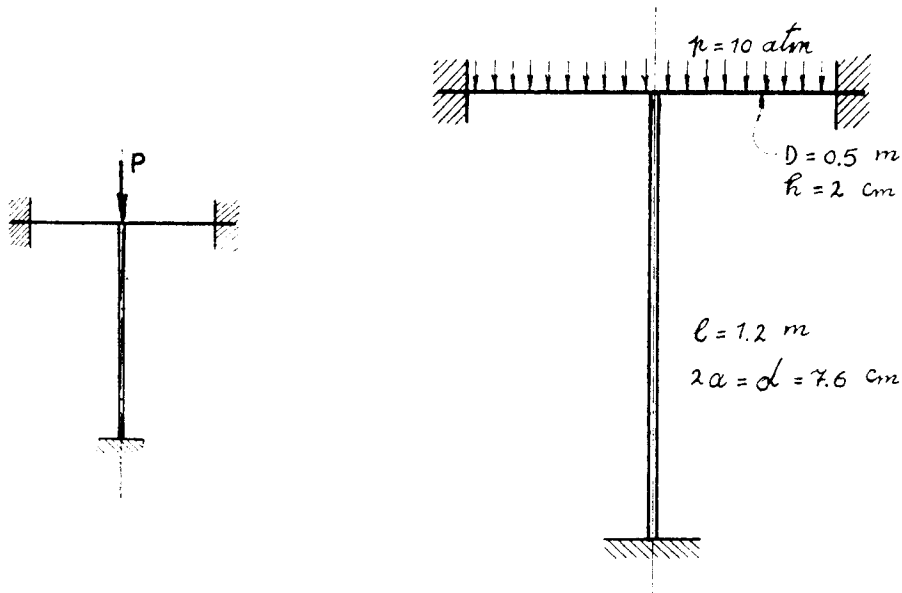
$$y = 0.22 \frac{Pr^2}{Eh^2}$$

اگر دو مقدار y را با هم برابر بگيريم و تساوي حاصله را بر حسب P حل كنيم مقداري بدست ميآيد كه اگر

آنها بعنوان بار منفرد P بر مرکز صفحه وارد کنیم تغییر فرم حاصله همان مقدار قبلی خواهد بود. بنابراین مسئله قبل را به ترتیب شکل زیر تغییر میدهیم:

$$0.17 \frac{pr^2}{Eh^3} = 0.22 \frac{Pr^2}{Eh^3}$$

$$P = \frac{17}{22} pr^2 = 4830 \text{ Kg}$$



سوم نیروی P در حالیکه موجب تغییر فرم میان صفحه میشود ستون را نیز کوتاهتر میکند به ترتیبی که اگر جزئی از نیروی مذکور را  $P_1$  فرض نموده و عامل تغییر فرم میان صفحه بدانیم و جزء دیگر آنرا  $P_2$  فرض نموده و موجب کوتاه کردن تیر بشناسیم مجموع این دو باید برابر با P باشد و رابطه زیر بدست میآید:

$$P = P_1 + P_2$$

دیگر اینکه در مرکز صفحه دو تغییر فرم یعنی مقدار پائین رفتن صفحه آن برابر با کوتاه شدن ستون  $y_1$  خواهد بود علیهذا میتوانیم رابطه زیر را نیز بنویسیم:

$$y_1 = y_2$$

از حل رابطه های بالا چنین نتیجه میگیریم:

$$y_1 = 0.22 \frac{P_1 r^2}{E h^3} = y_2 = \frac{P_2 \cdot l}{E \cdot F}$$

$$P_1 = \frac{P_2 \cdot l}{F} \cdot \frac{h^3}{0.22 r^2}$$

$$P_1 = \frac{120}{4094} \cdot \frac{8}{13705} P_2 = \frac{960}{6237} P_2 = 0.154 P_2$$

$$P = P_1 + P_2 = 0.154 P_2 + P_2 = 1.154 P_2$$

$$P_2 = \frac{P}{1.104} = 418.0 \text{ Kg}$$

$$P_1 = 483.0 - 418.0 = 65.0 \text{ Kg}$$

با احتساب مقادیر  $P_1$  و  $P_2$  تنش‌های حاصله به ترتیب زیر حاصل میشود :

درستون  $\sigma = \frac{P_2}{F} = \frac{418.0}{45.36} = 9.20 \text{ Kg/cm}^2$

در مرکز صفحه  $\sigma = 0.67 \frac{P_1}{h^2} \ln \frac{r}{a} = 0.67 \frac{65.0}{4} \ln \frac{20}{3.8} = 19.0 \text{ Kg/cm}^2$

در پیرامون صفحه  $\sigma = 0.47 \frac{P}{h^2} = 0.47 \cdot \frac{65.0}{4} = 7.64 \text{ Kg/cm}^2$

تذکر - در مقاله قبل در محاسبه مقدار حداکثر تنش غفلتی شده و تنش ماکزیمم بجای  $E \cdot \epsilon = \frac{E \cdot \epsilon}{1 - \mu^2}$

گرفته شده . بدین ترتیب مقدار صحیح حداکثر تنش بجای  $0.67 \frac{Pr^2}{Eh^3}$  مساوی  $0.75 \frac{Pr^2}{Eh^3}$  میگردد .