

جهت یاب زیرزمینی سه شاغولی

نوشته:

مهندس ایرج شمس ملک آرا

استاد نقشه برداری دانشکده فنی

این دستگاه که بمنظور توجیه امتداد های زیر زمینی (تونل و معدن) طرح و در کارگاه مکانیک دانشکده فنی ساخته شده است از دو تکیه گاه قابل تنظیم و یک میله متحرک حامل سه شاغول واقع در یک سطح تشکیل شده که در زیر طریقه استفاده از آن و مقایسه دقت آن با طریقه معروف توجیه بوسیله دو شاغول شرح داده میشود:

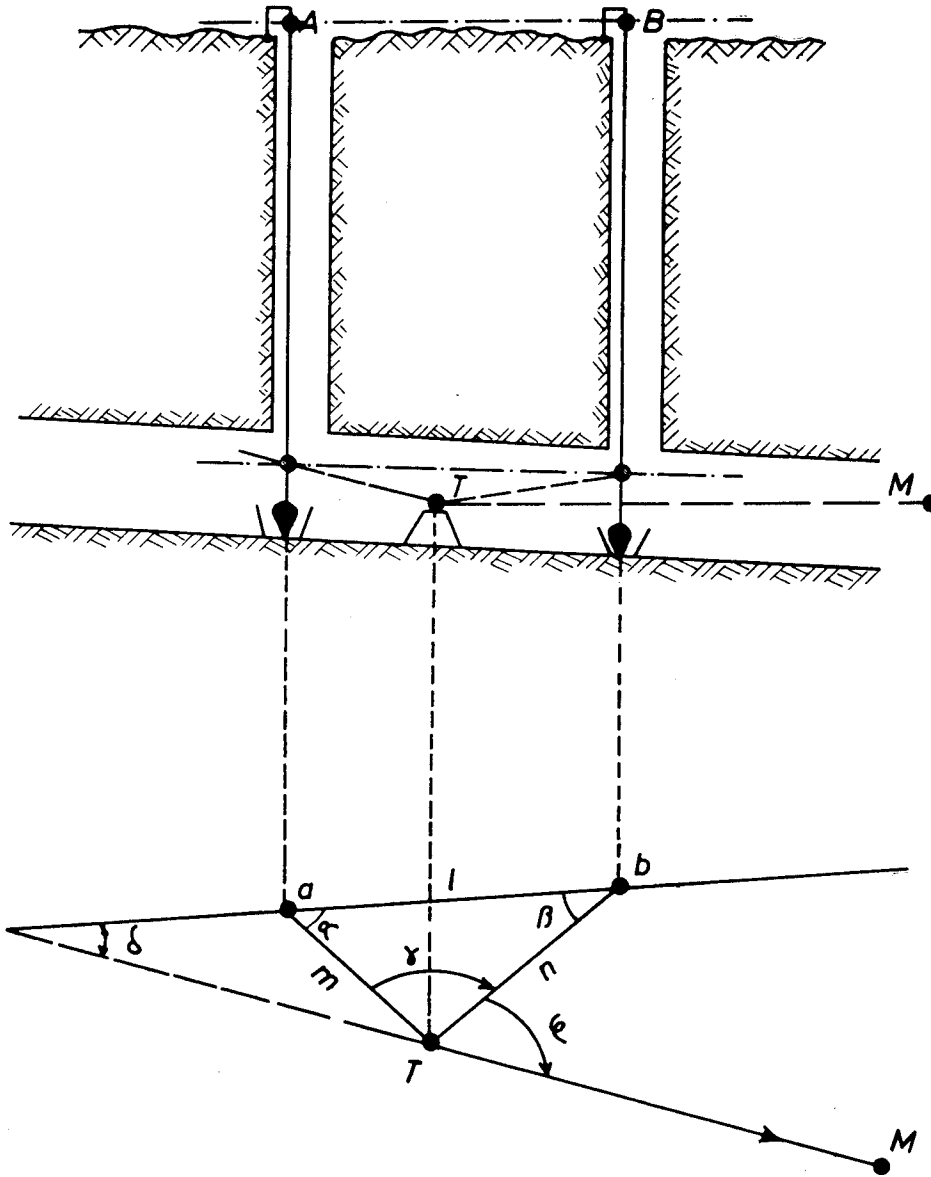
۱- در طریقه توجیه بوسیله دو شاغول از نقاط ثابت واقع در دهانه دو چاه یا یک چاه دو شاغول سنگین وزنه می آویزند و برای از بین بردن نوسان وزنه ها را در ظرفی از روغن سوخته ماشین قرار میدهند. چون خط فرضی واصل بین دو نقطه از ریسمان شاغول ها چه در بالای چاه (خط \overline{AB}) و چه در پائین چاه در داخل تونل یا معدن (خط ab) در یک صفحه قائم قرار دارند لذا دارای یک تصویر قائم مشترک بوده و با اصطلاح همگرایی میباشند، بنابراین با کمک دو خط فرضی همگرایی مورد بحث میتوان یک امتداد غیر مشخص زیر زمینی را نسبت به یک امتداد معلوم روی زمین توجیه نمود.

فرض کنیم که TM امتداد زیر زمینی مورد نظر است که در آن T مرکز ثنودولیت و M مرکز نشانه ایست که در محل مناسبی در سقف یا بدنه تونل نصب شده که ممکن است آن هم نیز یک شاغول باشد برای توجیه TM نسبت به ab یا \overline{AB} کافی است که زاویه δ را تعیین نمود و بدین منظور با ثنودولیت T به ترتیب به دو نقطه a و b از ریسمان شاغول ها و سپس به نشانه M قراول میرویم و در حقیقت a و b نقاط مشخصی نیستند و کافی است که در هر قراول روی ریسمان شاغول با تار قائم رتیکول منطبق دیده شود. و باین ترتیب دو زاویه مسطحه γ و φ بدست خواهد آمد سپس فواصل افقی بین مرکز ثنودولیت T و ریسمان شاغول ها (m و n) و همچنین فاصله افقی بین ریسمان دو شاغول l با دقت اندازه گیری میشود و خوب است که در همین جا یادآوری شود که اندازه گیری دقیق فواصل مزبور بسیار دشوار و مستلزم صرف وقت زیاد میباشد.

در مثلث aTb رابطه زیر را خواهیم داشت:

(1) $\left(\frac{\sin \hat{\gamma}}{l} = \frac{\sin \hat{\beta}}{m} \right)$ زیرا $\sin \hat{\beta} = \frac{m \sin \hat{\gamma}}{l}$

و پس از محاسبه $\hat{\beta}$ زاویه توجیه δ را از رابطه $(\delta = \varphi - \beta)$ بدست میآوریم.



دقت توجیه - بطوریکه ملاحظه میشود زاویه $\hat{\beta}$ تابع مقادیر m و l و $\hat{\gamma}$ است که هر یک دارای خطای اندازه گیری هستند و برای تعیین معادله دقت کافی است که از رابطه (۱) مشتق لگاریتمی بگیریم و خواهیم داشت:

$$\frac{d\hat{\beta}}{\text{tg}\hat{\beta}} = \frac{dm}{m} + \frac{d\hat{\gamma}}{\text{tg}\hat{\gamma}} - \frac{dl}{l}$$

و بنابراین خطای گوادارتیک یا دقت احتمالی زاویه $\hat{\beta}$ طبق معادله زیر خواهد بود:

$$(۲) \quad \left(\frac{\Delta}{d\beta} \right) = \sqrt{\left(\frac{tg\beta}{m} \right)^2 dm^2 + \left(\frac{tg\beta}{tg\gamma} \right)^2 d\gamma^2 + \left(\frac{tg\beta}{l} \right)^2 dl^2}$$

که در آن \overline{dm} و $d\gamma$ و \overline{dl} خطاهای کوادراتیک اندازه گیری طول ها و زاویه γ هستند.

بطوریکه از معادله (۲) مستفاد میشود برای ازدیاد دقت زاویه β یعنی تقلیل Δ باید اولاً طولهای

l و m حتی المقدور بزرگ و اندازه گیری آن دقیق یعنی \overline{dm} و \overline{dl} کوچک باشد و در ثانی $tg\gamma$ هر چه بزرگتر یعنی

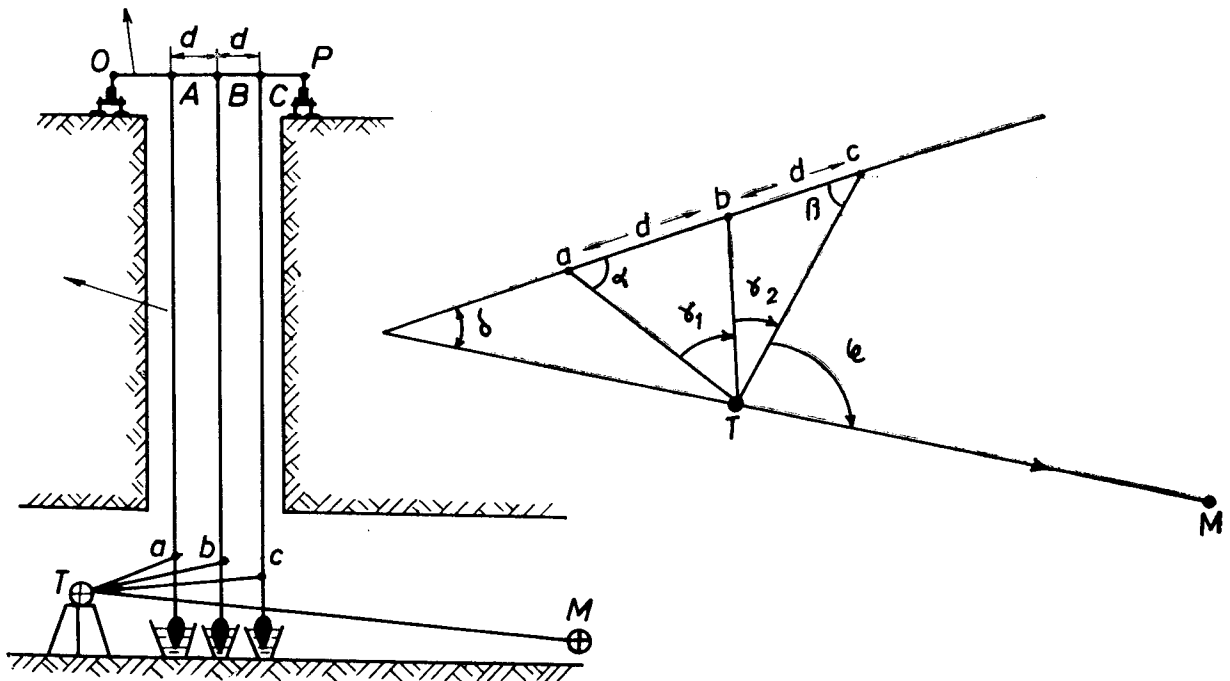
زاویه γ نزدیک قائمه باشد و می بینیم که برای تأمین نظرات فوق باید شاغول ها در دوچاه با فاصله کافی آویخته شود و در عین حال اندازه گیری طول های l و m دقیق باشد و چون دو شرط فوق متغایر هستند بنابراین طریقه بالا علاوه بر اشکالات متعدد هیچگاه دارای دقت زیاد نخواهد بود.

۲- طریقه توجیه بوسیله سه شاغول و مورد استعمال دستگاه جهت یاب زیر زمینی سه شاغولی بطوریکه

دیدیم اشکال عمده در طریقه دو شاغولی اندازه گیری دقیق طول ها و همچنین لزوم حفردوچاه است در صورتیکه در طریقه سه شاغولی که در زیر شرح داده میشود توجیه بوسیله یک چاه و بدون اندازه گیری طول انجام میشود و بنابراین در عین سهولت و سرعت عمل دارای دقت زیاد است.

مطابق شکل سه شاغول سنگین و زنه بطوریکه فاصله بین آنها کاملاً مساوی و هر سه شاغول در یک

سطح باشند در نظر میگیریم و برای از بین بردن نوسان هم وزنه شاغول ها را در ظرفی از روغن سوخته ماشین قرار میدهم.



حال مانند حالت قبل برای توجیه امتداد TM کافی است که زاویه δ را تعیین نمود و بدین منظور با نموداریت T به ترتیب به ریسمان سه شاغول Aa و Bb و Cc و سپس به نشانه M قراول میرویم و بدین ترتیب سه زاویه مسطحه γ_1 و γ_2 و φ بدست خواهد آمد.

در دو مثلث (aTb) و (bTc) روابط زیر را خواهیم داشت:

$$\frac{d}{\sin \gamma_1} = \frac{\overline{bT}}{\sin \alpha} \quad \text{و} \quad \frac{d}{\sin \gamma_2} = \frac{\overline{bT}}{\sin \beta}$$

$$(3) \quad \frac{\sin \gamma_1}{\sin \gamma_2} = \frac{\sin \alpha}{\sin \beta} \quad \text{واز آنجا:}$$

که در آن مقادیر γ_1 و γ_2 معلوم و بالنتیجه نسبت $\frac{\sin \gamma_1}{\sin \gamma_2} = \text{tg} \omega$ نیز معین است از طرف دیگر:

$$\alpha + \beta + \gamma_1 + \gamma_2 = 180^\circ$$

$$(4) \quad \alpha + \beta = 180^\circ - (\gamma_1 + \gamma_2) \quad \text{ویا}$$

با حل دو معادله دوجمله‌ای (3) و (4) مقادیر α و β بدست خواهد آمد و سپس زاویه توجیه δ

هم بوسیله رابطه $\delta = \varphi - \beta$ تعیین می‌گردد. ضمناً طریقه ساده حل معادلات 3 و 4 با استفاده از مجهول کمکی ω بقرار زیر است:

از رابطه (3) نتیجه میشود:

$$\frac{\sin \alpha - \sin \beta}{\sin \alpha + \sin \beta} = \frac{\text{tg} \omega - 1}{\text{tg} \omega + 1}$$

$$\frac{2 \sin \left(\frac{\alpha - \beta}{2} \right) \cos \left(\frac{\alpha + \beta}{2} \right)}{2 \cos \left(\frac{\alpha - \beta}{2} \right) \sin \left(\frac{\alpha + \beta}{2} \right)} = \frac{\text{tg} \left(\frac{\alpha - \beta}{2} \right)}{\text{tg} \left(\frac{\alpha + \beta}{2} \right)} = \frac{\text{tg} \omega - \text{tg} 45^\circ}{\text{tg} \omega \text{tg} 45^\circ + 1} = \text{tg} (\omega - 45^\circ) \quad \text{ویا}$$

و با استفاده از رابطه (4) خواهیم داشت:

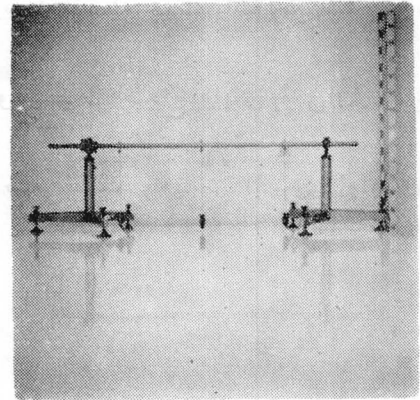
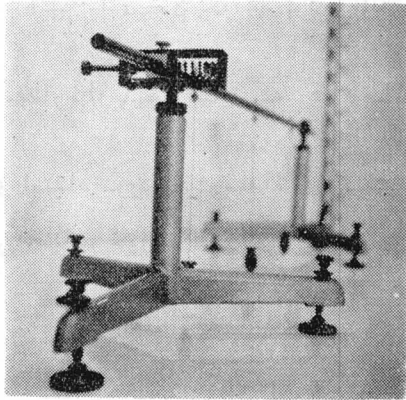
$$(5) \quad \frac{\alpha + \beta}{2} = 90^\circ - \left(\frac{\gamma_1 + \gamma_2}{2} \right)$$

$$(6) \quad \text{tg} \left(\frac{\alpha - \beta}{2} \right) = \text{Cotg} \frac{\gamma_1 + \gamma_2}{2} \cdot \text{tg} (\omega - 45^\circ) \quad \text{بنابراین}$$

با حل معادله (6) بدست خواهد آمد و چون $\left(\frac{\alpha + \beta}{2} \right)$ نیز معلوم است مقادیر α و β تعیین میشود بدون اینکه احتیاج به اندازه گیری طول باشد.

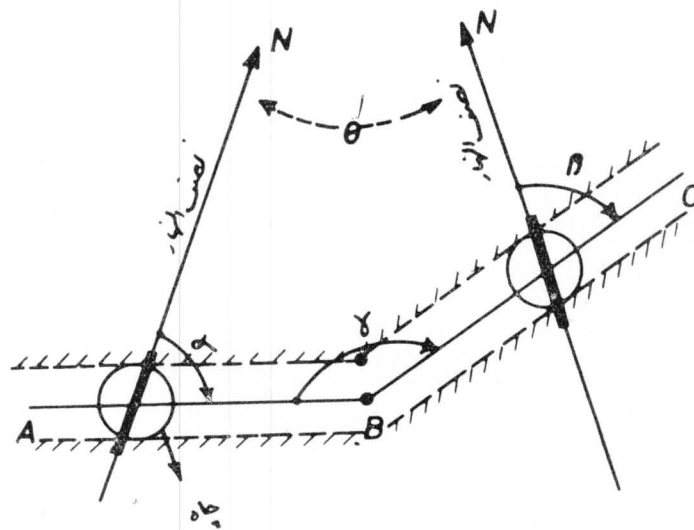
شرح دستگاهی که برای اجرای طریقه توجیه بوسیله سه شاغول طرح ویا میرآن در کارگاه

مکانیک دانشکده فنی ساخته شده است و عکس آن نیز در زیر ملاحظه میشود دارای دو تکیه گاه قابل تنظیم است که بوسیله آن ها میتوان میله حامل شاغول ها را در روی چاه تراز نمود و طول آن را نیز با توجه بدنه چاه تغییر داد.



بعلاوه بکمک پیچ و فنر تنظیم واقع در بالای یکی از تکیه گاه ها میتوان میله حامل شاغول ها را در حول یک محور واقع در بالای تکیه گاه دیگر در یک صفحه افقی دوران داد.

ضمناً در روی میله حامل شاغول ها سه سوزن نصب شده که در حالت تراز بودن میله مزبور کاملاً در استقامت ریسمان شاغول ها قرار میگیرند و بنابراین بوسیله یک تئودولیت با قراول روی به سوزن ها میتوان در بالای چاه نیز بطریقه مشروح فوق صفحه شاغول ها را نسبت یک امتداد مبداء توجیه نمود و یا بکمک



پیچ و فنر مذکور فوق صفحه حامل شاغول ها را قبلاً در بالای چاه در هر امتدادی که مورد نظر باشد قرارداد بدیهی است بهترین امتداد جهت شمال و جنوب جغرافیائی یا نصف النهار محل است که در این صورت

زاویه δ مورد محاسبه همان زاویه سمت حقیقی امتداد زیرزمینی مورد نظر خواهد بود و باین ترتیب میتوان دو امتداد از یک پیمایش زیرزمینی را با اطلاع از زاویه تقارب دو نصف النهار مربوط که برابر $\theta = \lambda \sin \varphi$

میشود (λ اختلاف طول جغرافیائی و φ عرض جغرافیائی متوسط) با هم مقایسه و اصلاح نمود . مثلاً اگر زاویه

سمت امتداد AB α و زاویه رأس پیمایش ABC γ باشد زاویه سمت امتداد BC برابر :

$\beta = \alpha + \gamma + \theta - 180^\circ$ خواهد بود و با اندازه گیری مستقیم زاویه β بوسیله جهت یاب زیر زمینی و مقایسه

آن دو مقدار $d\beta$ بدست میآید که هم معیار دقت پیمایش است و هم مقیاس اصلاح زوایای رؤس آن . و در موردی

که دو امتداد مورد بحث مبدا و انتهای یک پیمایش چند ضلعی باشند زاویه γ از روی زوایای رؤس پیمایش حساب خواهد شد .