

# هیدروموتور با پیستونهای اکسیال

نوشته :

مهندس مهرگانی

مهندس طراح ماشین سازی تبریز

مقدمه :

حل و فصل مسائل عملی که در توسعه تکنیک جدید بروز مینماید معلومات خوبی را در مورد اصول کار ماشینها و بویژه مکانیسم های اصلی آنها بارمغان میآورد.

وسایل کنترل الکتریکی ، هیدرولیکی پنوماتیکی هم اکنون با وسعت زیاد در ماشینها بکار میروند بطور کلی یک ماشین مدرن ترکیبی از وسایل مختلف و انواع مکانیسم هاست که بوسیله یک سیستم کنترل بهم مربوط شده باشند . هر گاه سیستم کنترل ، سیکل عمل کننده را بطور اتوماتیک هم آهنگ و تکرار نماید ماشین را اتوماتیک بینمایند و اگر جهت تکرار سیکل عمل کننده مداخله انسان نیز ضروری باشد چنین ماشین نیمه اتوماتیک خوانده میشود .

قسمتهای متحرك ماشینها مستلزم انرژی محرك میباشند لکن به یک سیستم محرك که از سه قسمت اصلی تشکیل یافته است مربوط میشوند :

دستگاه محرك - وسایل انتقال حرکت - خود وسیله عمل کننده .

قسمتهای متحرك ماشینها باشکال مختلف بوده ولی همگی در مسیر مخصوص مانند خط مستقیم یا قوس دایره و غیره عمل میکنند مسیره های پیچیده از تعدادی حرکات ساده تشکیل یافته بنابراین ساختمان کلی قسمتهای عمل کننده ماشینها را میتوان به تعدادی از وسایل ایجاد کننده حرکات اصلی لازم محدود ساخت .

قسمتهای عمل کننده ماشینها ممکن است دارای سه نوع حرکت باشند .

دائم ، متناوب و متناوب دائم . حرکت متناوب در ماشینها عمومیت داشته و حرکت متناوب دائم در ماشینهای افزار مورد استفاده قرار میگیرند .

مکانیسم هائیکه مابین قسمتهای عمل کننده و دستگاه محرك ماشینها قرار دارند مطابق طرز کارشان بصورت زیر طبقه بندی میشوند :

الف - وسایل انتقال حرکت ، که حرکت را بدون تغییر خصوصیات آن منتقل مینمایند .  
ب - وسایل مبدل که حرکت را منتقل نموده و خصوصیات آنرا تغییر میدهند چرخ دنده هانمونه های طبقه اول بوده و مکانیسم های مبدل نیز شامل میل لنگ و بادامک و ترکیبی از چرخ دنده ها و بادامک ها و میل لنگ ها میباشد . کار دستگاههای محرك اینستکه برخی از انواع انرژی را بانرژی مکانیکی تبدیل نماید مانند :

۱- تبدیل انرژی الکتریکی بمکانیکی .

۲- تبدیل انرژی هوای فشرده یا سیال دیگری به انرژی مکانیکی .

دستگاههای محركی که بوسیله هوای فشرده یا سیال فشرده دیگری کار میکنند معمولاً شامل وسایل انتقال و تبدیل بوده و آنها را دستگاههای هیدرولیکی و مکانیکی یا پنوماتیکی و مکانیکی مینامند . گرچه در صنعت دستگاههای هیدرولیکی بیشماری یافت میشوند لکن در اینجا طرز کار و محاسبه مختصر هیدروموتور بعلت داشتن حجم کوچک و تعداد بینهایت دور (یعنی تغییرات دور موتور بین دوحد می نیموم و ماکزیموم پیوسته میباشد) که بیشتر در وسایل خود کار و هواپیما مورد استفاده قرار میگیرند شرح داده میشود) برای روشن شدن تئوری و مطالب فنی مورد بحث بد ذکر مثالی اکتفا میکنیم .

البته قطعات پریمنای نرم چکسلواکی (Ceskoslovenska Statni Norma)CSN محاسبه و انتخاب شده اند .

مثال :

100 kp cm	مان هیدروموتور
6 t/min	می نیموم دور موتور
2200 t/min	ماکزیموم دور موتور
40 Kp/Cm <sup>2</sup>	فشار روغن
$\eta=0,875$	راندمان

عمر بلبرینگ های بکار رفته 10000 ساعت

محاسبه :

دبی تئوری روغن مطابق شکل (۱) عبارتست از :

$$Q = \frac{\pi d^2}{4} \cdot i \cdot 2r \cdot \tan \alpha \cdot \frac{1}{1000} \cdot n$$

و یا :

$$Q = \frac{\pi \cdot d^2 \cdot i \cdot n \cdot r \cdot \tan \alpha}{2 \cdot 1000}$$

d قطر پیستون برحسب cm

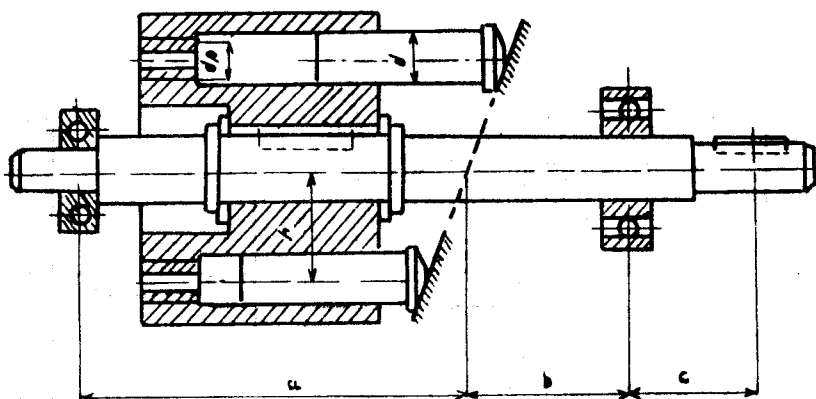
i تعداد پیستونهای موتور

r فاصله محور پیستونها از محور موتور برحسب cm

$\alpha$  زاویه تمایل صفحه لغزش (مطابق رسم مجموعه HMA - OO)

n دور موتور برحسب t/min

Q دبی برحسب l/min



شکل ۱

قدرت تئوری هیدروموتور عبارت خواهد بود از :

$$N = \frac{Q \cdot H}{60 \cdot 75} \text{ [HP]}$$

و قتیکه Q برحسب KP/min

H برحسب m باشد بطوریکه میدانیم :

$$H_m = 10 \cdot p \text{ [kp/cm}^2\text{]}$$

بنابراین :

$$N = \frac{Q \cdot 10 \cdot p}{60 \cdot 75} = \frac{\pi \cdot d^2 \cdot i \cdot n \cdot r \cdot \tan \alpha}{2 \cdot 1000} \cdot \frac{10}{60 \cdot 75} \cdot p$$

ممان تئوری را میتوان چنین نوشت :

$$M_k = \frac{1}{2\pi} \cdot 60 \cdot 75 \cdot 100 \cdot \frac{N}{n}$$

$$(M_k[\text{kp Cm}] ; N[\text{HP}] ; n[\text{t/min}])$$

هرگاه بجای  $N$  مقدار آنرا قرار دهیم چنین خواهیم داشت :

$$M_k = \frac{60 \cdot 75 \cdot 100}{2\pi \cdot n} \cdot \frac{10 \cdot \pi}{60 \cdot 75 \cdot 2 \cdot 1000} \cdot d^2 \cdot i \cdot \text{tg} \alpha \cdot r \cdot n \cdot p$$

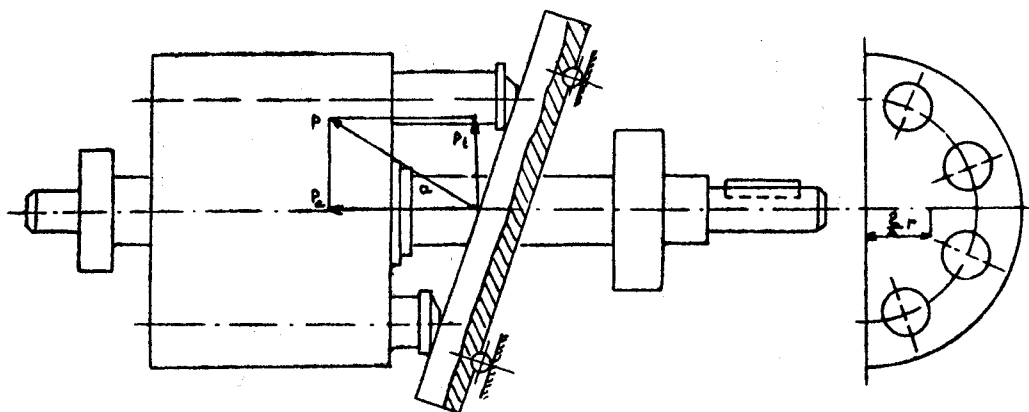
و یا :

$$M_k = \frac{d^2}{4} \cdot i \cdot r \cdot \text{tg} \alpha \cdot p \quad [\text{Kp cm}]$$

از طرفی ممان تئوری را مطابق شکل (۲) برحسب نیروی فشاری  $P_a$  نیز حساب کرده و ملاحظه میکنیم که :

$$P_a = \frac{\pi d^2}{4} \cdot \frac{i}{2} \cdot P \quad \text{و} \quad P_t = P_a \cdot \text{tg} \alpha$$

$$M_k = P_t \cdot \rho$$



شکل ۲

فاصله مرکز ثقل نیمدایره از محور (از روی قضیه گلدن  $\rho$  بدست میآید یعنی :

$$(4\pi r^2 = 2\pi \rho \cdot \pi r)$$

$$M_k = P_t \cdot \frac{2}{\pi} \cdot r = P_a \cdot \text{tg} \alpha \cdot \frac{2}{\pi} \cdot r = \frac{\pi d^2}{4} \cdot \frac{i}{2} \cdot P \cdot \text{tg} \alpha \cdot \frac{2}{\pi} \cdot r$$

برای تعیین ممان هیدروموتور بطریق ذیل عمل میکنیم :

$$M_{ks} = M_k \cdot \eta = \frac{d^2}{4} \cdot i \cdot p r \cdot \operatorname{tg} \alpha \cdot \eta \quad [\text{Kp C}_m]$$

معمولاً تعداد پیستونها را در هیدروموتورها مثل موتورهای ستاره‌ای هواپیما فرد (7، 9 یا 11) و زاویه  $\alpha$  را بین 16 تا 22° انتخاب میکنند در این مثال  $i=9$  و  $(\operatorname{tg} 20^\circ = 0,364, = 20^\circ)$  در نظر گرفته شده و از نظر انتخاب مناسب بطریق ذیل امتحان خواهیم کرد:

$$\frac{d}{r} < \frac{2\pi}{i} \quad \text{و یا} \quad i \cdot d < 2\pi r$$

با فرض  $\frac{d}{r} = 0,5$  نامساوی  $\frac{2 \times 3,14}{9} < 0,5$  را خواهیم داشت. بنابراین  $r=2d$  بوده و مقدار آنرا در رابطه میان هیدروموتور قرار میدهیم.

$$M_{ks} = \frac{d^2}{4} \cdot i \cdot p \cdot \operatorname{tg} \alpha \cdot 2d \cdot \eta = \frac{d^3}{2} \cdot i \cdot p \cdot \operatorname{tg} \alpha \cdot \eta$$

از این رابطه چنین نتیجه میشود:

$$d = \sqrt[3]{\frac{2M_{ks}}{i \cdot p \cdot \operatorname{tg} \alpha \cdot \eta}} \quad [\text{cm}]$$

$$d = \sqrt[3]{\frac{2 \times 100}{9 \times 40 \times 0,364 \times 0,875}} = 1,2 \text{ cm}$$

$$r = 2d = 2 \times 1,2 = 2,4 \text{ cm}$$

$r=24\text{mm}$ : فاصله محور پیستونها از محور موتور  $d=12\text{mm}$ : قطر پیستون

محاسبه محور:

ماتریال محور را فولاد 12023 با  $\tau_D = 5\text{kp/mm}^2$  ( $500\text{kp/cm}^2$ ) در نظر گرفته داریم:

$$M_{ks} \leq 1/5 \cdot d^3 \cdot \tau_{dovk}$$

$$d_h = \sqrt[3]{\frac{5M_{ks}}{\tau_{dovk}}} = \sqrt[3]{\frac{5 \cdot 100}{500}} = 1 \text{ cm}$$

قطر محور با در نظر گرفتن شیار خار  $d_h=12\text{mm}$  را خواهیم داشت.

محاسبه بلبرینگ‌ها :

مطابق شکل (۳) نیروی اکسیال بلبرینگ کف گرد :

$$A_o = P_a \cdot \cos \alpha$$

و یا :

$$P_a = \frac{\pi d^2}{4} \cdot \frac{i}{2} \cdot p = \frac{3,14 \times 1,2^2}{4} \cdot \frac{9}{2} \cdot 40$$

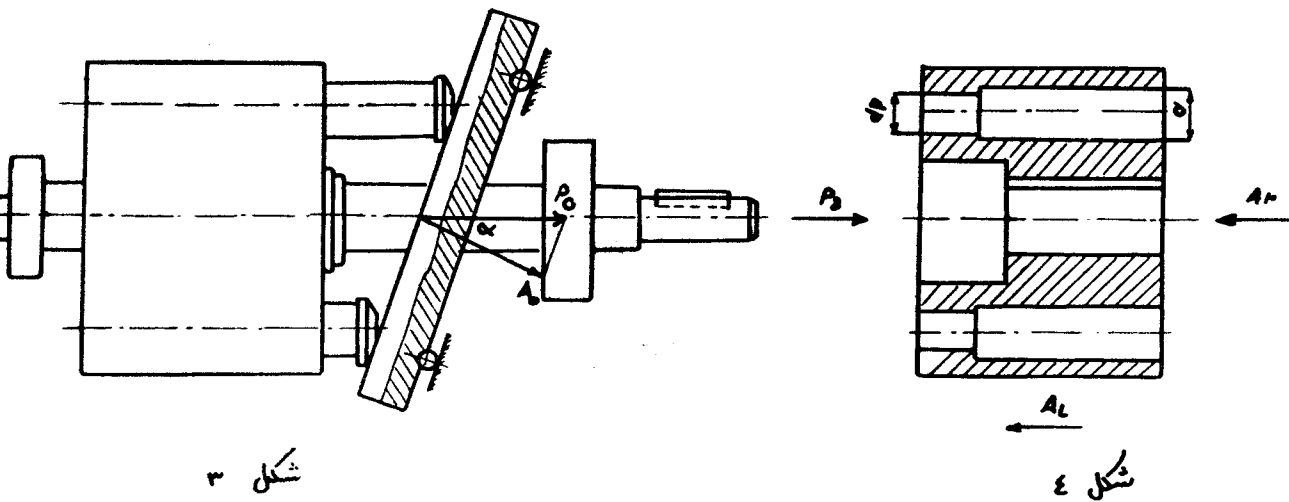
$$= 200 \text{kp}$$

$$A_o = 200 \cdot 0,936 = 186 \text{kp}$$

و :

$$C = \frac{f_h}{f_n} \cdot P = \frac{2,7}{0,25} \cdot 186 = 2010$$

از روی جدول ضریب  $f_h$  برای 10000 ساعت تقریباً 2,7 و همچنین ضریب  $f_n$  برای دور 2200 تقریباً 0,25 تعیین میشوند.



شکل ۳

شکل ۴

بنابراین بلبرینگ کف ضد 51108 انتخاب میشود که  $C=1960$  را خواهد داشت هرگاه بشکل

(۴) مراجعه کنیم نیروی محوری رتور را چنین خواهیم داشت :

$$A_L = A_r - P_2$$

$$A_r = \frac{\pi}{4} (d^2 - d_p^2) \cdot \frac{i}{2} \cdot p$$

نیروی اکسیال فشاری رتور :

$$A_r = \frac{\pi}{4} (1,2^2 - 1,1^2) \cdot \frac{9}{2} \cdot 40 = 32 \text{kp}$$

قسمتی از این نیرو بوسیله نیروی فنر  $P_2 = 7,6$  کیلوگرم تعدیل میگردد.

$$A_L = A_r - P_2 = 32 - 7,6 = 24,4 \text{kp}$$

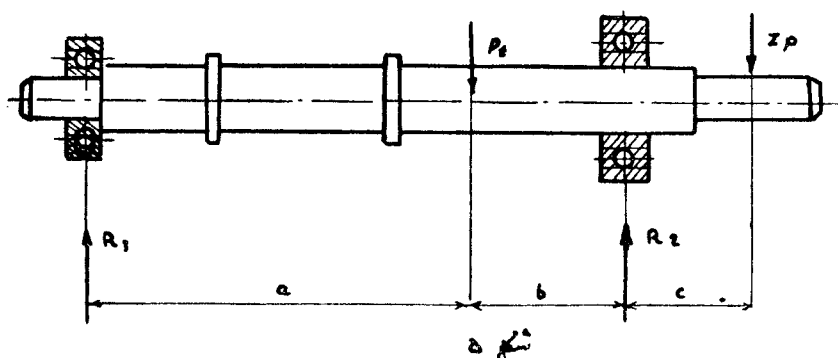
نیروهای عمودی وارد بر محور را مطابق شکل (e) با داشتن اندازه‌های:

$$a = 7,5 \text{cm}$$

$$b = 3,5 \text{cm}$$

$$c = 2,5 \text{cm}$$

$$P_t = P_a \cdot \tan \alpha = 200 \cdot 0,36 = 72 \text{kp}$$



برای دو حالت حساب می‌کنیم:

۱- روی محور خروجی موتور نیروی عمودی  $Z_p$  اثر نمی‌کند.

$$P_t \cdot a = R_2 \cdot (a + b)$$

$$R_2 = \frac{P_t \cdot a}{a + b} = \frac{72 \cdot 7,5}{11} = 50 \text{kp}$$

۲- روی محور خروجی موتور نیروی عمودی  $Z_p = 40 \text{kp}$  اثر می‌کند.

$$P_t \cdot a + Z_p \cdot (a + b + c) = R_2 \cdot (a + b)$$

و یا:

$$R'_2 = \frac{P_t \cdot a + Z_p \cdot (a + b + c)}{a + b} = \frac{72 \cdot 7,5 + 40 \cdot 13,5}{11} = 100 \text{kp}$$

نیروی عکس‌العمل  $R'_1$  در مورد پلبرینگ چپ که همان نیروی رادیال می‌باشد نیز با نوشتن لنگر نیروها بدست می‌آید.

$$R'_1 = \frac{P_t \cdot b + Z_p \cdot C}{a + b} = \frac{72 \cdot 3,5 + 40 \cdot 2,5}{11} = 31 \text{kp}$$

در مورد بلبرینگ سمت راستی :

$$R_2 = 50 \quad \text{برای}$$

$$C = \frac{f_h}{f_n} \cdot 50 = \frac{2,7}{0,25} \cdot 50 = 550$$

$$R'_2 = 100 \quad \text{و برای}$$

$$C = \frac{f_h}{f_n} \cdot 100 = \frac{2,7}{0,25} \cdot 100 = 1100$$

بنابراین بلبرینگ 6202 با  $C=880$  را میتوان انتخاب کرد.

ولی در مورد بلبرینگ سمت چپی ، چون نیروی محوری روتور بر آن اثر میکند چنین خواهیم داشت:

$$P = X \cdot F_r + Y \cdot F_a = 0,5 \cdot 31 + 0,7 \cdot 24,4 = 32,5 \text{kp}$$

$$C = \frac{f_h}{f_n} \cdot P = \frac{2,7}{0,25} \cdot 32,5 = 350$$

لذا بلبرینگ 7201 با  $C=540$  انتخاب میشود.

ضمائم نقشه بعضی از قطعات و کارتهای مخصوص طراحی.



کارت مخصوص طراحی

شماره	شماره نقشه	نام - ابعاد	تعداد	محصول نیمه ساخته	ماتریال	ملاحظات
1	HMA 01	روتور	1	چدن	422424	
2	»	فلانژ	1	»	422424	
3	»	Ø 105 × 115 فلانژ	1	فولاد	11600	
4	»	Ø 70 × 12 صفحه فشار	1	»	14220	
5	»	پخش کننده	1	چدن	422424	
6	»	Ø 23 × 158 محور	1	فولاد	12020 . 1	
7	»	Ø 68 × 45 صفحه لغزش	1	»	142203	
8	»	Ø 75 × 12 درپوش	1	»	11600	
9	»	Ø 18 × 46 پیستون	9	»	14100 . 3	
10	»	Ø 70 × 15 رینگ انتقال	1	»	14100 . 3	
11	»	رینگ تبدیل	1	CSN 024730	51108	
12	»	Ø 2 × 530 فنر	1	فولاد	12090	
13	»	Ø 13 × 14 بوش	9	»	11600	

## کارت مشخص طراحی

شماره	شماره نقشه	نام - ابعاد	تعداد	محتصول نیمه ساخته	ماتریال	ملاحظات
14	HMA 14	∅ 24×5	1	فولاد	11600	
15	» 15	∅ 26×4	1	»	11600	
16	» 16	∅ 35×3	1	»	11600	
17	» 17	∅ 80×32	1	»	11600	
18	» 18	∅ 6×14	1	CSN 022150	-	
19	» 19	∅ 26×3	1	ریبکگ فاصل	11600	
20	CSN 021143	M 6×10	6	پیچ		
21	» 021133	M 5×15	4	»		
22	» 021143	M 6×15	6	»		
23	» 021143	M 6×30	4	»		
24	» 022562	4×4×20	1	خار		
25	» 022562	6×6×25	1	»		

26	CSN 022930	15×1	رینگ ضامن	1	
27	» 022930	24×1, 2	» »	1	
28	» 023693	2×10	سوزن	50	
29	» 024644	7201	پلیرینگ	1	
30	» 024637	6302	»	1	
31	» 024730	51108	»	1	
32	» 029200	15×7	رینگ آب بندی	9	
33	« 029310	5×9	» »	6	
34	» 029281	75×2	» »	1	
35	» 029281	63×2	» »	1	
36	—	18×2	» »	2	روغن مخصوص
37	—	11×26	» »	1	روغن مخصوص
38	CSN 029310	16×22	» »	2	

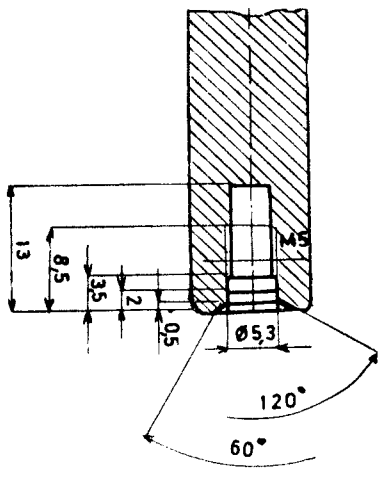
کارت مخصوص طراحی

شماره	شماره نقشه	ابعاد	نام - ابعاد	تعداد	محمول نیمه ساخته	ماتریال	ملاحظات
39	CSN 029310	10 × 14	رینگ آب بندی	1			
40	» 137720	JS10/M	متصل کننده	2			
41	» 137720	JS3/M	»	1			
42	—	16 × 35 × 7	کاسه نمد	1			
43	—	C · 18	صفحه مشخصات	1			
44	CSN 022155	∅ 5 × 20	پین	2			
45	» 022155	∅ 6 × 22	»	1			
46	» 022150	∅ 1 × 6	»	1			

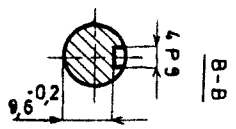
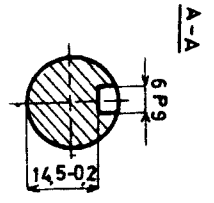
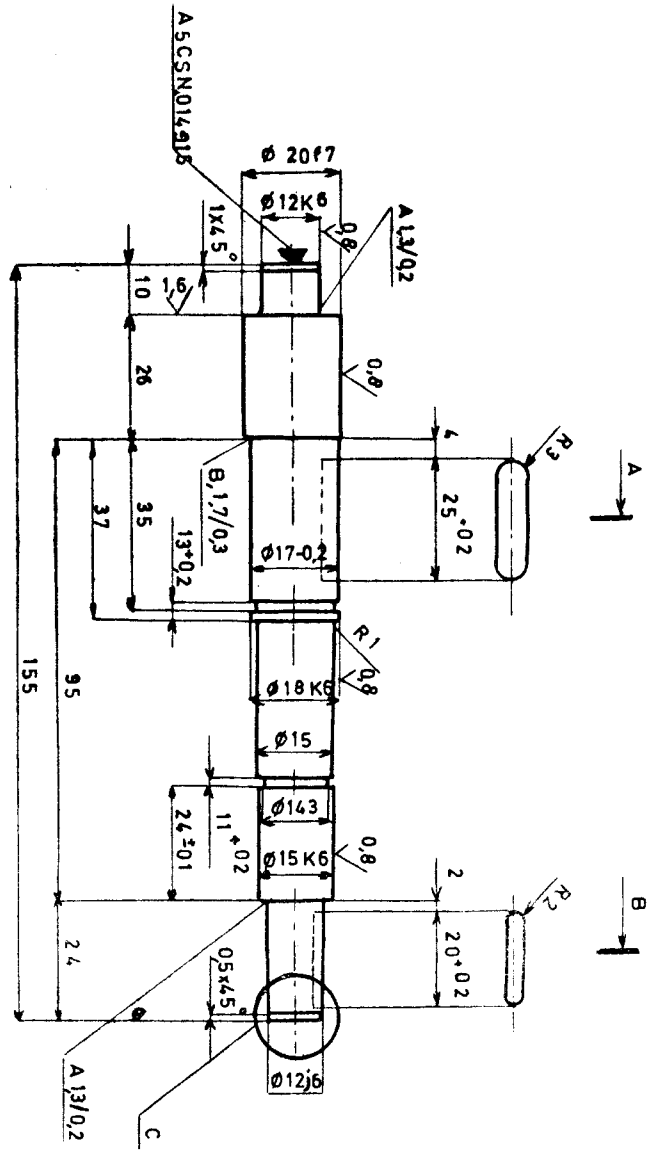




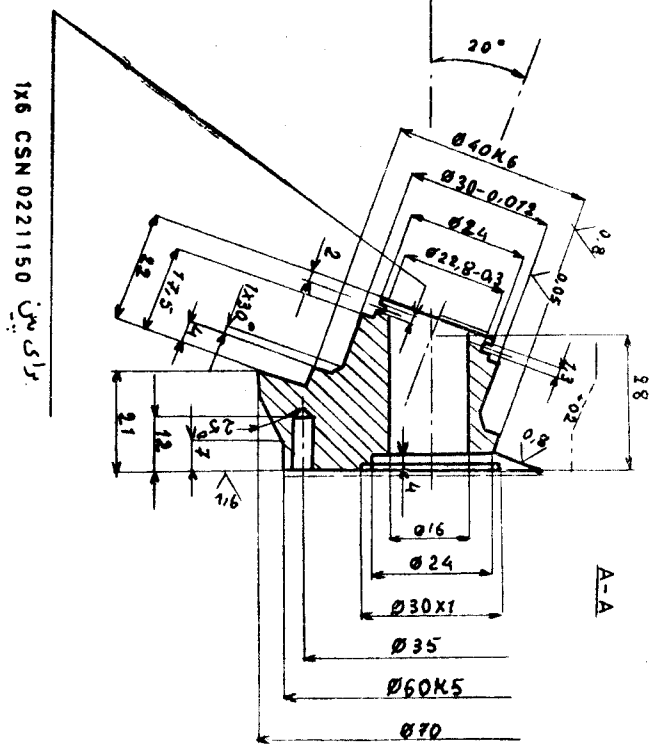
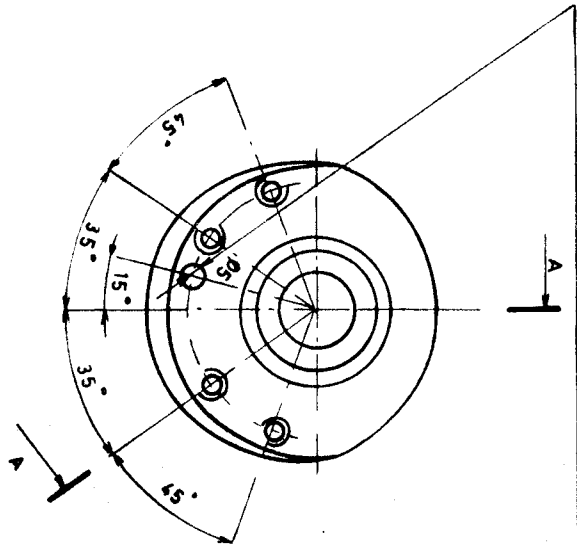
HMA-06



DETAIL C

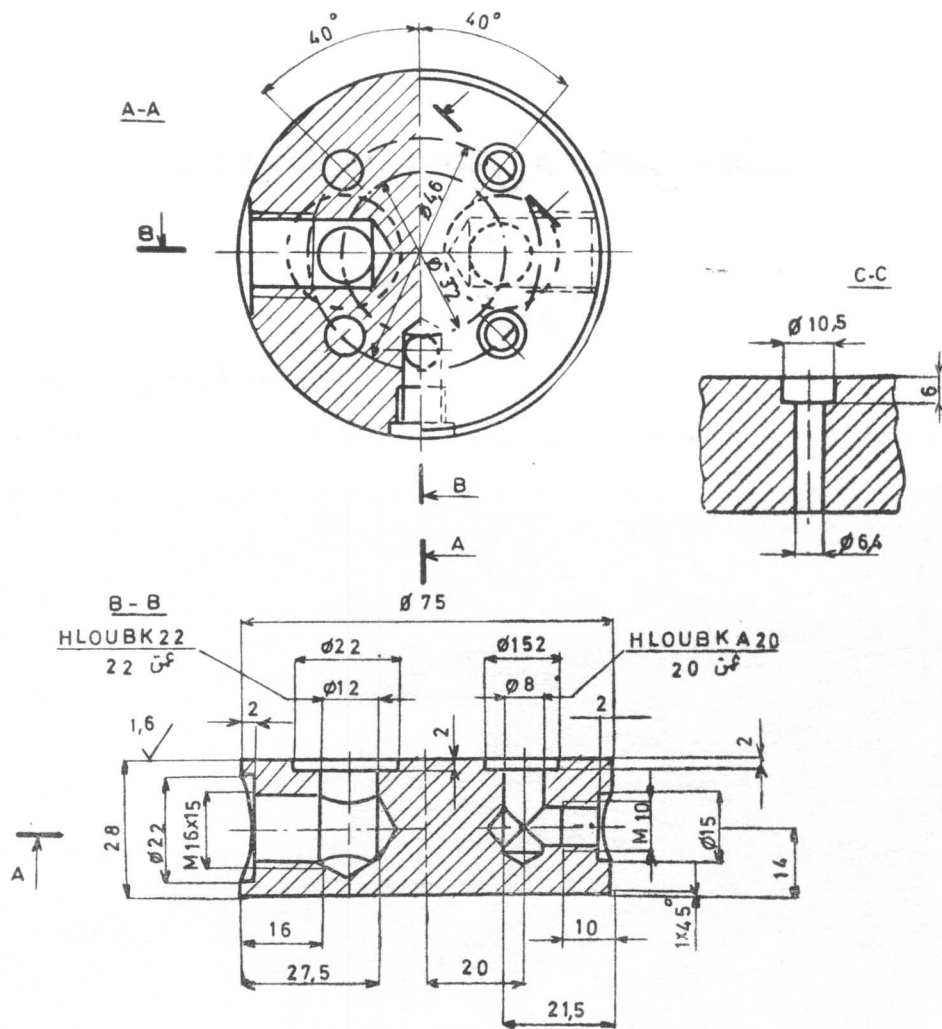


سوراخ چینی 5x20 CSN 022155 و سوراخ M5 برای سیم و کابل استاندارد 2015



برای سیم 1x6 CSN 0221150





HMA - 17 فلانش