

تأثیر مقدار و نوع رس خاک بر میزان انتشار دی الکتریک

نوشته :

دکتر امین علیزاده

استادیار دانشکده کشاورزی دانشگاه فردوسی ؛ مشهد

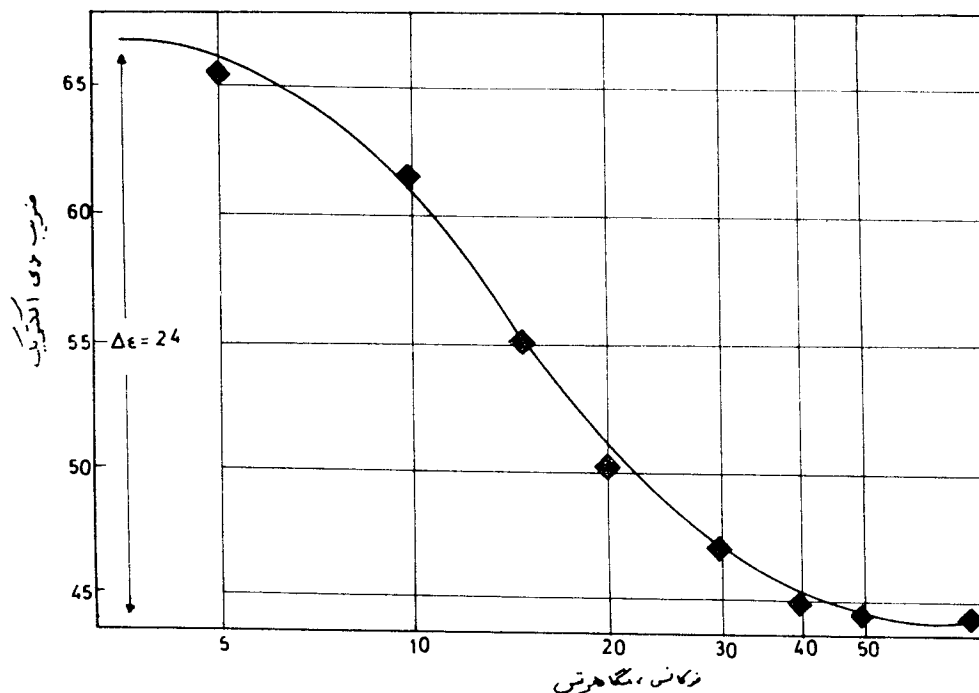
چکیده :

اگر یک سیستم رس - آب - الکترولیت در میدان الکتریکی متناوبی قرار گیرد ، از خود عکس العملی نشان می دهد که می توان آن را با اندازه گیری مقاومت (R_g) و ظرفیت (C_g) سیستم مربوطه مشخص ساخت * (۳،۲،۱). با داشتن ظرفیت می توان ضریب ثابت دی الکتریک سیستم را تعیین نمود. عدد ثابت دی الکتریک توانائی سیستم را از نظر ذخیره انرژی الکتریکی نشان می دهد. چون ضریب دی الکتریک کانیهای سیلیکات ۴ و از آب ۸۰ است ، لذا ضریب دی الکتریک مخلوط آب و خاک باید بین ۴ و ۸۰ باشد. البته در عمل مشاهده می شود که بین ضریب دی الکتریکی سیستم رس آب الکترولیت و ضریب دی الکتریکی هریک از اجزاء تشکیل دهنده آن رابطه ای برقرار نیست. علت این وضعیت عدم یکنواختی مسیر جریان و نیز خواص الکتریکی کانیهای رس و محلول بین ذرات خاک است (۵). به این جهت است که به آنچه از طریق اندازه گیری بدست می آید ضریب ظاهری دی الکتریک اطلاق می گردد.

ضریب دی الکتریک یک محلول یا هر سیستم یک جزئی دیگر (مثل آب) مستقل از فرکانس است زیرا در چنین سیستمهایی دانسیته جریان از نقطه ای به نقطه دیگر تفاوت نمی کند. ولی در یک سیستم دو یا چند جزئی (مثل رس - آب - الکترولیت) دانسیته جریان در نقاط مختلف سیستم متغیر بوده و در این حالت مقداری بار الکتریکی در حد فاصل ذرات رس و محلول متراکم می گردد (۸،۷،۶). نظر به این که تراکم بار الکتریکی مستلزم صرف زمان است لذا هرچه فرکانس افزایش یابد ، مدت لازم برای تراکم بار الکتریکی کاهش یافته و توانائی سیستم نسبت به ذخیره پتانسیل الکتریکی نیز تقلیل پیدا کرده و ضریب ثابت دی الکتریک نیز کاهش می یابد. اگر فرکانس از حد معینی تجاوز نماید فرصتی برای تجمع بار الکتریکی نبوده و ضریب دی الکتریک نیز با افزایش فرکانس ثابت می ماند. تغییرات ضریب دی الکتریک را در یک باند ثابت فرکانس میزان انتشار دی الکتریک گویند (شکل ۱).

هدف از این مقاله تعیین تأثیر مقدار و نوع جزء رس خاک بر میزان انتشار دی الکتریک است تا بتوان از آن به عنوان وسیله ای در تعیین خصوصیات خاکها استفاده نمود.

* - اعداد داخل پرانتز مربوط به شماره ردیف منبع مورد استفاده در لیست مأخذ است.



شکل ۱ - تغییرات ضریب دی الکتریک با فرکانس در یک مخلوط اشباع شده خاک رسی (نوع رس ایلیت ، درصد رس ۳۰٪ وزنی)

تئوری و روش اندازه گیری :

الف - دستگاه اندازه گیری : دستگاهی که در این آزمایش به کار رفته است نوع Px - meter

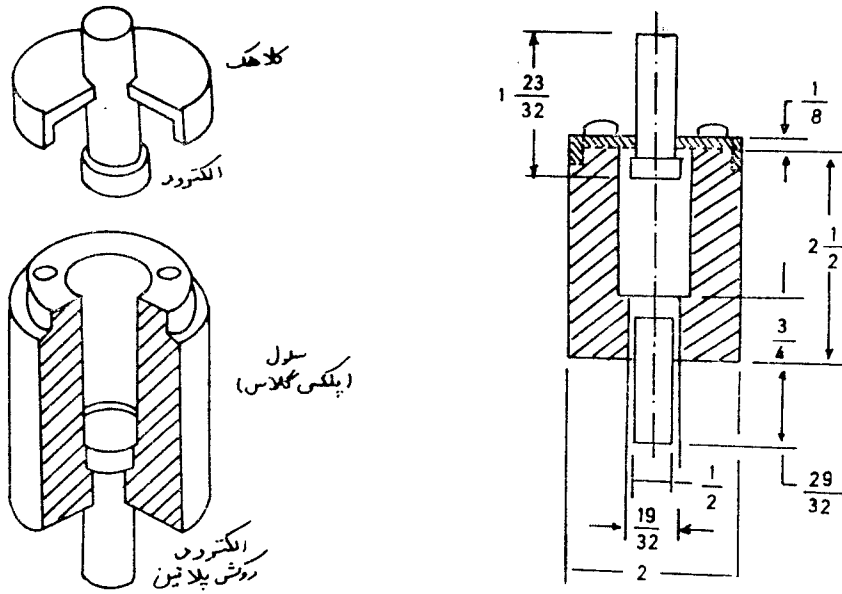
مدل ۲۰ از کارخانه هیولت - پاکارد* بوده است که اساساً از یک پل اندازه گیری شرینگ (Schering bridge) ، نوسان ساز (Oscillator) ، تقویت کننده - آشکار ساز (Detector - amplifier) و یک عقربه نشان دهنده تشکیل یافته و قادر است مقدار معادل کنداکتانس (Conductance) موازی را از صفر تا ۰.۰۶۷ mhos در فرکانسهای بین ۵ ر. تا ۲۰ مگاسیکل اندازه گیری نماید. کلیه اندازه گیریها در درجه حرارت ثابت ۲۲ C انجام شده است.

ب - سلول : طرح سلولی که نمونه خاک در داخل آن قرار گرفته و چگونگی اتصالات الکتریکی شبیه به سلولی است که ساچس و اشپیگلر (۵) پیشنهاد نموده اند. اساس این سلول بر مبنای تفاضل و کتوری امپیدانس (Impedance) اندازه گیری شده برای فواصل مختلف بین الکترودها پایه گذاری شده است تا به این ترتیب تأثیر اتصالات ، الکترودها و جوانب سلول خود بخود حذف گردد. شکل ۲ مقطع و ابعاد سلول و شکل ۳ طرز قرار گرفتن و وضعیت سلول را روی دستگاه اندازه گیری نشان می دهند.

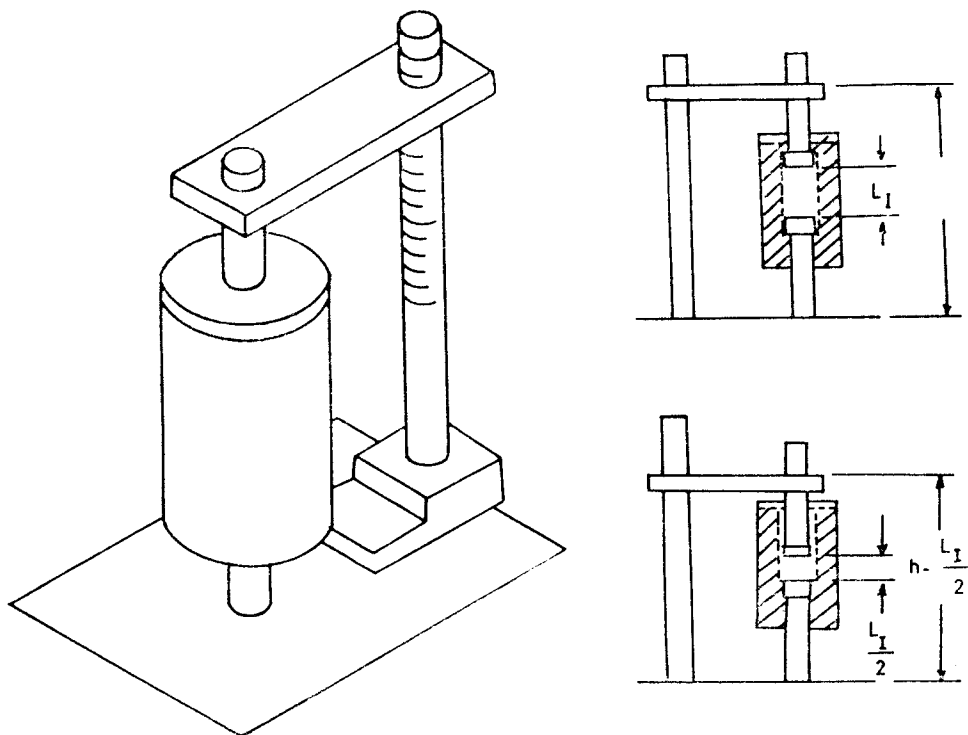
ج - روش اندازه گیری : اولین قدم در اندازه گیری ضریب ثابت دی الکتریک صفر کردن دستگاه است. در هر فرکانس ابتدا سلول را برداشته و دستگاه تنظیم می گردد. سپس سلول را در محل خود

* - ذکر نام کارخانه سازنده فقط بمنظور آشنائی خوانندگان با روش آزمایش بوده و هیچ گونه جنبه

توصیه ندارد.



شکل ۲ - مقطع و ابعاد سلول



شکل ۳ - طرز قرار گرفتن سلول و اندازه گیری فاصله بین الکترونها

گذاشته و بایرقراری اتصالات دستگاه دو مرتبه تنظیم شده و مقادیر ظرفیت و مقاومت مستقیماً قرائت می شوند. این اندازه گیری برای چندین فرکانس و برای دو طول از نمونه خاک تکرار می شود. اگر فرکانس زاویه ای $(2\pi f)$ ، فرکانس f ، ظرفیت پراکنده (Stray) بین سیمهای ارتباطی و شاسی دستگاه و l طول نمونه خاک باشد با توجه به این که :

$$C_t = C_p^\circ + C_o$$

که در آن :

$C_p^\circ =$ ظرفیت وقتی بین الکترودها را هوا پر کرده باشد

$$C_o = 0.885 \times 10^{-14} \frac{A}{l} \text{ فاراد}$$

$A =$ سطح مقطع الکترودها C_m^2

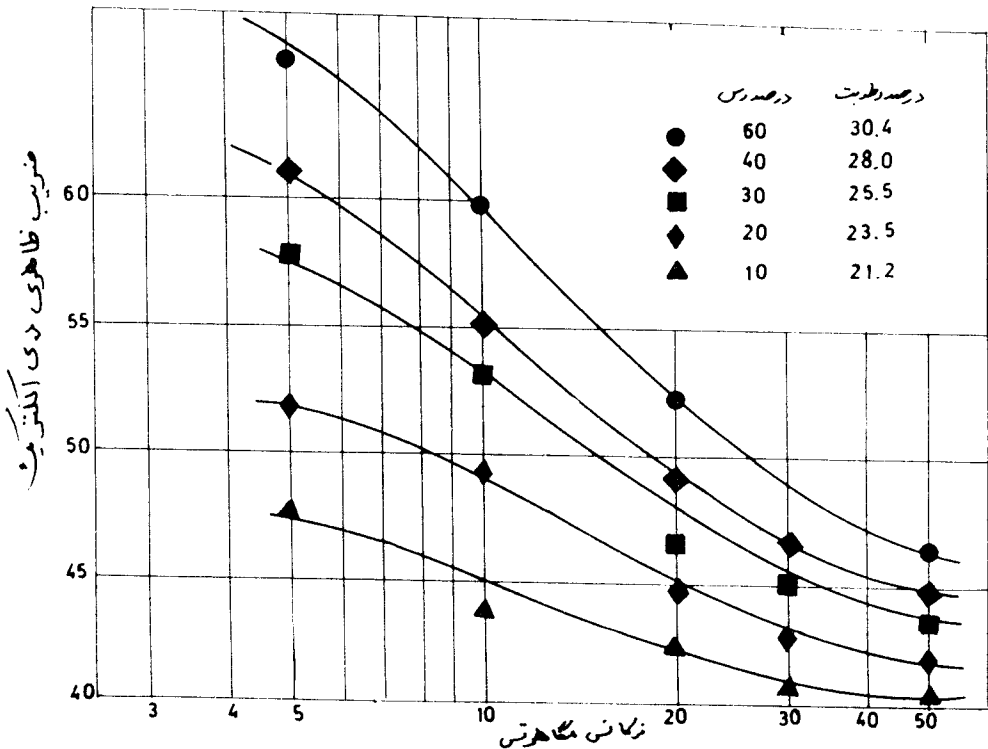
$l =$ فاصله بین دو الکترودها C_m

ساجس و اشپیگلر (۵) مقادیر $C_s R_s$ را توسط معادلات ذیل محاسبه نموده اند.

$$R_s = \frac{\left[\frac{R_p^2(C_p + C_t)}{1 + R_p^2\omega^2(C_p - C_t)^2} - \frac{R_p'^2(C_p' - C_t)}{1 + R_p'^2\omega^2(C_p' - C_t)^2} \right]^2 \{ (1 + R_p^2\omega^2(C_p - C_t)^2)(1 + R_p'^2\omega^2(C_p' - C_t)^2) \} L\omega^2}{\{ R_p(1 + R_p'^2(C_p' - C_t)^2) - R_p'(1 + R_p^2(C_p - C_t)^2) \} (L - 1)} + \frac{\{ R_p(1 + R_p'^2\omega^2(C_p' - C_t)^2) - R_p'(1 + R_p^2\omega^2(C_p - C_t)^2) \} L}{\{ (1 + R_p^2\omega^2(C_p - C_t)^2)(1 + R_p'^2\omega^2(C_p' - C_t)^2) \} (L - 1)}$$

$$C_s = \left[\frac{(1 + R_p^2\omega^2(C_p - C_t)^2)(1 + R_p'^2\omega^2(C_p' - C_t)^2)(L - 1)}{R_s\omega^2 \{ R_p(1 + R_p'^2\omega^2(C_p' - C_t)^2) - R_p'(1 + R_p^2\omega^2(C_p - C_t)^2) \} L} - \frac{1}{R_s^2\omega^2} \right]^{1/2}$$

که مقادیر R_p و R_p' و C_p و C_p' مستقیماً از دستگاه Rx - Meter قرائت می شوند. برای معادلات فوق یک برنامه کامپوتری نوشته شده تا بتوان R_s و C_s را سریعاً محاسبه نمود.



شکل ۴ - اثر مقدار رس نوع کاتولینیت بر روی میزان انتشار دی الکتریک

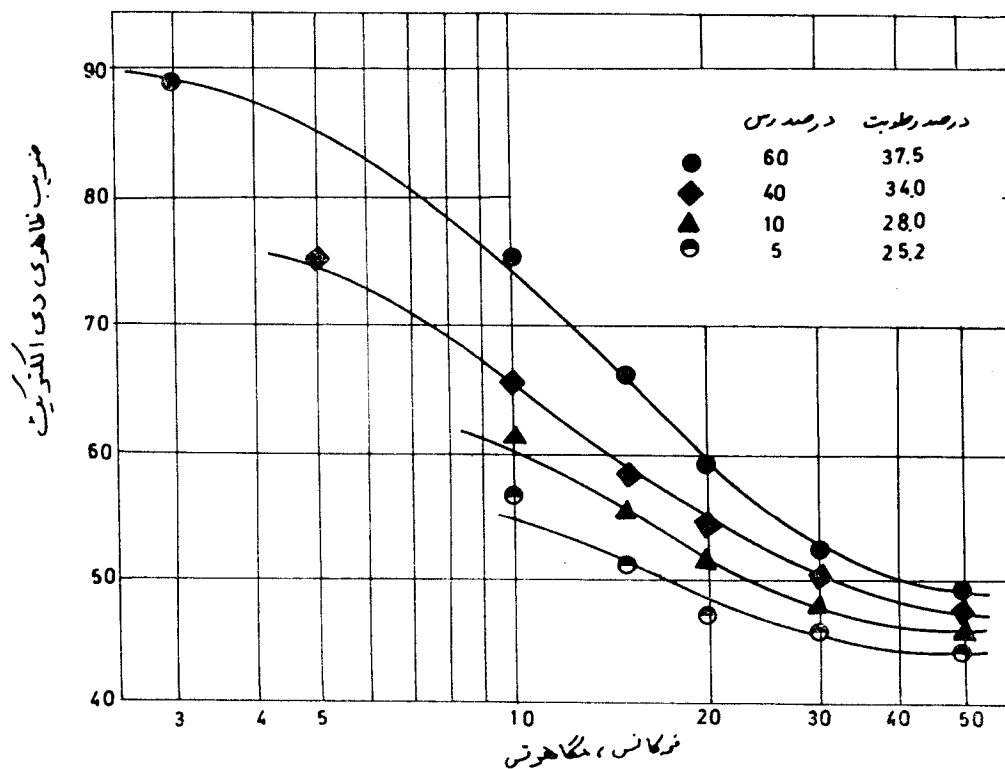
ج - نوع خاک : سه نمونه رس را که عبارتند از مونت موریلونیت (Volclay) ، ابلیت (Grundite) و کائولینیت (Hydrate-R) را به نسبت‌های مختلف با پودر سیلیس (Silica Flour) مخلوط نموده و پس از افزایش آب بمدت چند روز تحکیم می‌گردند . پس از تحکیم نمونه‌ای استوانه شکل به قطر $\frac{19}{32}$ و طول تقریبی $\frac{1}{2}$ اینچ را انتخاب و در داخل سلول قرار می‌گیرد (طول دقیق نمونه از اندازه گیری فاصله دوسر الکترودها تعیین می‌گردد) .

نتایج آزمایش:

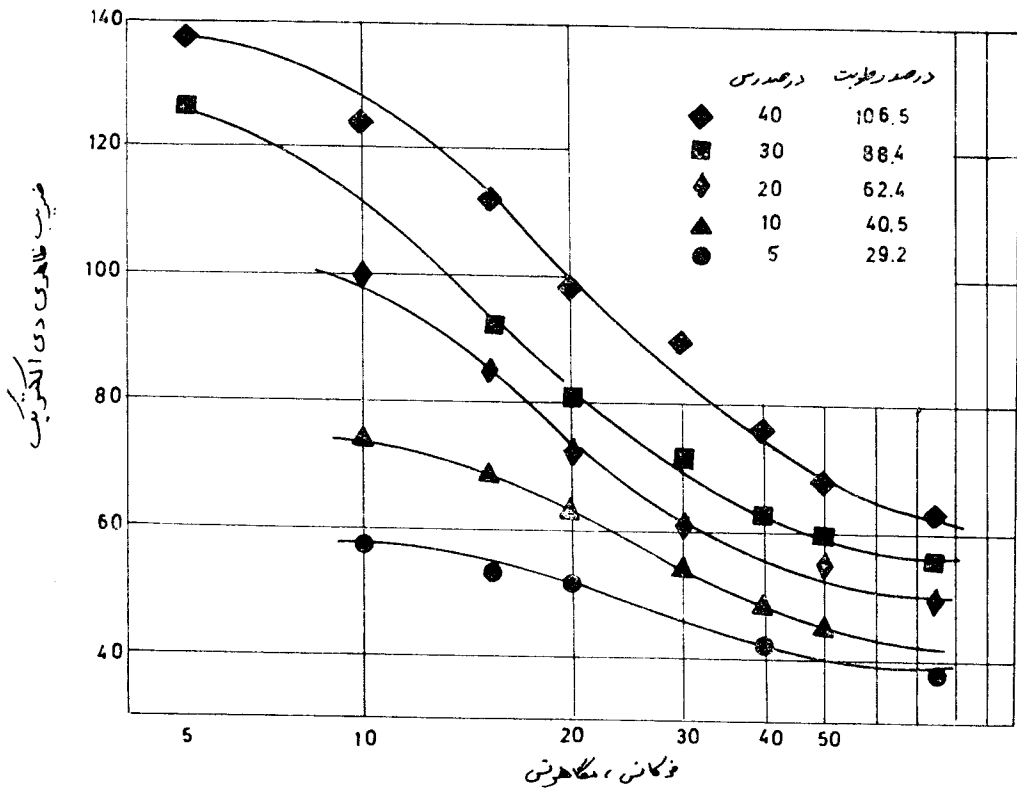
اندازه گیریها نشان می‌دهد که در هر نمونه خاک افزایش فرکانس با کاهش ضریب ظاهری دی‌الکتریک همراه می‌باشد . همچنین هرچه درصد رس افزایش یابد بر میزان انتشار دی‌الکتریکی نیز افزوده می‌گردد . شکلهای ع و ه و پ تأثیر فرکانس را بر ضریب ظاهری دی‌الکتریک و نیز میزان انتشار دی‌الکتریکی را در سه نوع رس نشان می‌دهد . اگر به ازاء هر مقدار و هر نوع رس میزان انتشار دی‌الکتریکی را تعیین نموده و بر حسب درصد رس در یک دستگاه محور مختصات ترسیم گردد مشاهده می‌شود که رابطه درصد رس و میزان انتشار دی‌الکتریکی برای هر سه نوع رس خطوط مستقیمی می‌باشند . این روابط در شکل ۷ مشاهده می‌شوند .

نتیجه :

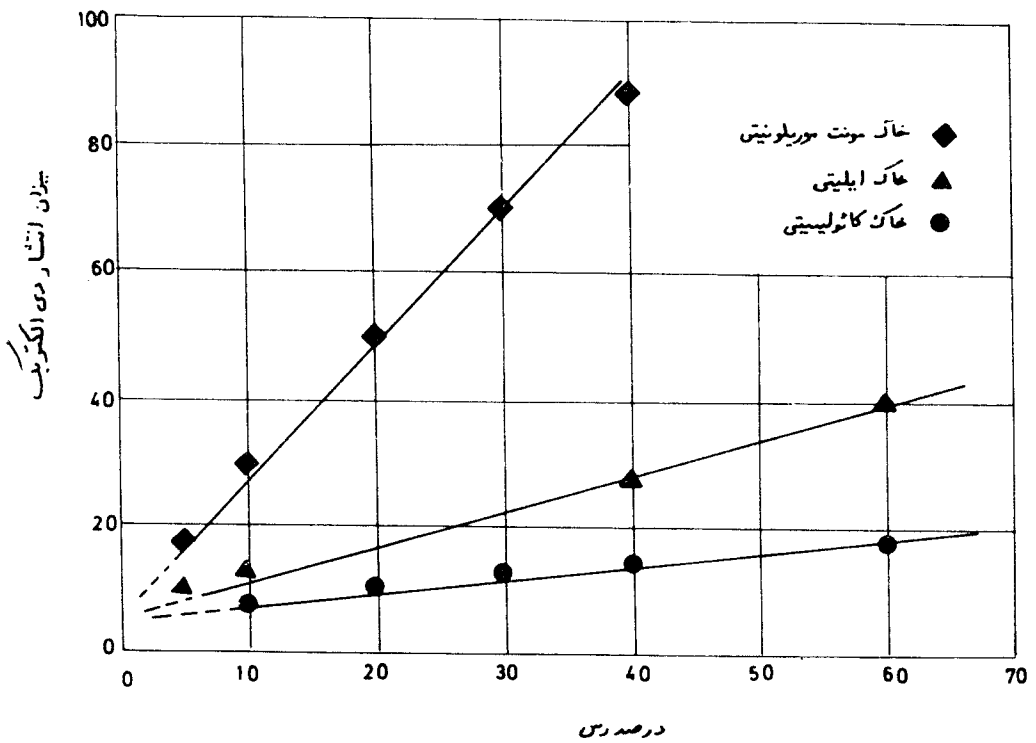
نتایج این آزمایش نشان می‌دهد که عکس العمل سیستمهای رس - آب - الکترولیت وقتی در میدانهای الکتریکی قرار گیرند بخوبی قابل اندازه گیری است . این عکس العمل در رس نوع مونت موری



شکل ۵ - تأثیر مقدار رس نوع ابلیت بر میزان انتشار دی‌الکتریک



شکل ۶ - اثر مقدار رس نوع مونت موری لونیت بر میزان انتشار دی الکتریک



شکل ۷ - اثر مقدار و نوع رس بر میزان انتشار دی الکتریک

لونیت حداکثر و در رس نوع کائولینیت حداقل است و رس نوع ایلیت در حد وسط قرار گرفته است. با توجه به این که تعیین خصوصیات خاکها از طریق اندازه گیری ضریب پلاستیسیته و درجه فعالیت (Activity) آنها مواجه با اشکالاتی است (4) این روش می تواند در طبقه بندی و تشخیص خاکهای چسبنده (Cohesive) نقش مؤثری را ایفاء نماید.

منابع

- 1—Arulanadan , K. , «Electrical Response Characteristics of Clays to Soil Structures» , ph.D. Thesis , University of California , Berkeley , 1966.
- 2—Arulanandan , and Mitchell , J.K. , «Low Frequency Dielectric—Dispersion of Clay—Water—Electrolyte Systems» , Clay and Clay Minerals , Vol. 16 , 1968 , Pages 337—351.
- 3—Mitchell , J. K. , and Arulanandan , K. , «Electrical Dispersion in Relation to Soil Structure» , Jourual of the Soil Mechanics and Foundations Division , ASCE , Vol. 88 , No. SM2 , Proc. Paper—5853 , March 1968 , Pages 447—471.
- 4—Arulanadan , K. , and Mitra , S.K. , «Soil Characterization by Use of Electrical Network». Proceedings of the 4th Asilomar Conference on Circuits and Systems. November 1970. Pages 480—485.
- 5—Sachs , S. B. , and Spiegler , K.s. , «Radio—Frequency Measurements of Porous Conductive Plugs. Ion—Exchange Resin Systems» , Journal of Pysical Chemistry , Vol. 68 , 1964 , Pages 1214—1222.
- 6—Maxwell , J. C. , «A Treatise on Electricity and Magnetism , » Oxford University press. Article 314 , (1973).
- 7—Wagner , K , W. , Arch. Electrotechn. , (1914) , 2 , p. 371.
- 8—Pauley , H. , and Schwan , H.P. , «Uber die Impedanzeiner Snsension Von Kugelformigen Teilchen unit einer Schale , «Natuforsch , Vol. 125 , (1959) , pp. 125—131.