

بررسی پارامترهای مؤثر بر برگشت فنری در فرایند کشش عمیق به روش المان محدود

مهدی ظهور*^۱ و علی عباس بیگی^۲

^۱استادیار دانشکده مهندسی مکانیک- دانشگاه صنعتی خواجه نصیرالدین طوسی

^۲دانش آموخته کارشناسی ارشد مهندسی مکانیک- دانشگاه صنعتی خواجه نصیرالدین طوسی

(تاریخ دریافت ۸۴/۴/۱۱، تاریخ دریافت روایت اصلاح شده ۸۵/۳/۱۲، تاریخ تصویب ۸۵/۳/۲۰)

چکیده

برگشت فنری یک فاکتور کلیدی می باشد که می تواند در کیفیت قطعات کشیده شده با روش کشش عمیق نقش مهمی را ایفا کند. مطالعات انجام شده نشان داده است که پدیده برگشت فنری می تواند در میزان تغییر شکل قطعات تولید شده با روش کشش عمیق مؤثر واقع شود. بنابر این برای بهینه کردن فرایند تولید و بالا بردن دقت ابعادی قطعات تولید شده، لازم است عوامل مؤثر در این پدیده شناخته شوند و فرایند کشش عمیق تحت کنترل کامل تولید کننده در آید. در این مقاله، پدیده برگشت فنری و عوامل مؤثر بر آن به کمک روش المان محدود مورد بررسی قرار گرفته است و راه های کم کردن مقدار برگشت فنری برای فلزات مختلف ارائه شده و اثر جنس مواد اولیه، نیروی ورقگیر، ضریب اصطکاک و مقدار لقی سنبه و قالب بر این پدیده، مورد تجزیه و تحلیل قرار گرفته است. در این تحقیق، برای تجزیه و تحلیل پارامترهای ذکر شده، به منظور ساده سازی از شبیه سازی دو بعدی (کرنش صفحه) فرآیند کشش عمیق استفاده شده و نتایج آنالیز با نتایج تجربی مقایسه گردید. از مقایسه به عمل آمده، تطابق خوبی بین نتایج عددی و تجربی حاصل شد و صحت نتایج مورد تایید قرار گرفت.

واژه‌های کلیدی: برگشت فنری - کشش عمیق - مواد اولیه - نیروی ورق گیر - لقی سنبه و قالب - ضریب اصطکاک - شبیه سازی - روش المان محدود

مقدمه

مقدار در فرآیندهای پیچیده کشش عمیق امکان پذیر نیست. با وجود این، برگشت فنری یکی از عوامل مؤثر بر تغییر شکل محصول می باشد. در مواردی که با میزان بالای برگشت فنری مواجه هستیم، طراحی ابزار مربوطه نیز مشکلتر می گردد، زیرا ورق باید چنان تغییر شکل بیابد که مقدار مزبور را جبران نماید. به طور سنتی قالبسازان به پشتوانه تجربه فردی و با استفاده از روش سعی و خطا، براین مشکل غالب می آمدند. لیکن بکارگیری این روش در صنعت، بسیار پر هزینه و زمانبر است، بطوریکه در صنایع خودرو سازی ممکن است، یک قالب پیش از شروع تولید به شکل انبوه، بین ۵ تا ۱۰ بار مورد بازبینی قرار بگیرد [۳]. بنابراین نوعی علاقه در استفاده از روش المان محدود (FEM) در پیش بینی مقدار برگشت فنری و کم کردن مقدار آن بروز کرده است، چرا که هم میتواند مدت زمان ساخت قالب را کوتاه کند و هم هزینه های مربوط به ساخت قالب را پایین بیاورد. روش مذکور به دو طریق در کاهش مقدار برگشت فنری مفید بوده است. طریقه اول: طبق نظریه آقای چو (Chou) با روش شبیه سازی فرآیند

پدیده برگشت فنری، بیانگر تغییر شکل ورق، پس از بار برداری و رها شدن از نیروی پرس، در فرایند ورق کاری می باشد. این پدیده دستیابی به دقت ابعادی مورد نظر را ناممکن می سازد و باعث می شود در مونتاژ قطعه با مشکلات پیش بینی نشده ای مواجه گردیم. یک بررسی اقتصادی نشان میدهد که صنعت خودرو سازی امریکا سالانه ۵۰ میلیون دلار به خاطر پیامدهای کیفی پدیده برگشت فنری متضرر می شود [۱]. باید با اتخاذ روشهایی در طراحی ابزار این پدیده را جبران نمود و دیگر آنکه فرایند را به گونه ای تحت کنترل درآورد، تا اینکه در یک فرآیند تولید انبوه، برای تولید قطعات مختلف مقدار برگشت فنری ثابت باقی بماند. میزان تغییر شکل حاصل از این پدیده برای آلیاژهای فولادی با استحکام بالا (HSL)، که امروزه در صنعت خودرو سازی کاربری زیادی دارند، و آلیاژهای آلومینیومی، نسبت به سایر آلیاژها بیشتر است [۲]. تا کنون پیش بینی دقیق مقدار برگشت فنری تنها برای فرایند خمکاری امکان پذیر شده، آنهم برای شکل‌های ساده ای که شعاع انحنا ثابتی دارند [۳]. لیکن پیش بینی دقیق این

محدود و به کمک نرم افزار ANSYS شبیه سازی شد و با فرض کرنش صفحه، آنالیز انجام گرفت. این نرم افزار برای تغییر شکلهای بسیار بزرگ و مقادیر بالای n مناسب نیست. برای بالا بردن سرعت و پایین آوردن زمان آنالیز، از نصف مدل سمت راست استفاده شد. شکل (۱)، یک مقطع دو بعدی از قالب کشش عمیق مورد نظر را نشان می دهد. در این مقاله، ورق گیر، سنبه و ماتریس در حالت صلب مورد بررسی قرار گرفته اند و ضریب اصطکاک در تمامی سطوح یکسان می باشد و مساوی $0/1$ فرض شده است. از المانهای دو بعدی ۴ گره ای دوزنقه ای (Plane42) برای مش بندی سطوح صلب یعنی سنبه، قالب و ورق گیر استفاده شده است. برای مش بندی ورق نیز از المان ۴ گره ای دوزنقه ای (Visco106) دو بعدی که قابلیت تغییر شکلهای بزرگ را دارند، استفاده شده است. برای سطوح تماسی نیز از المانهای مماسی Contact استفاده شده است. المان مزبور دارای دو گره در ابتدا و انتها می باشد [۷].

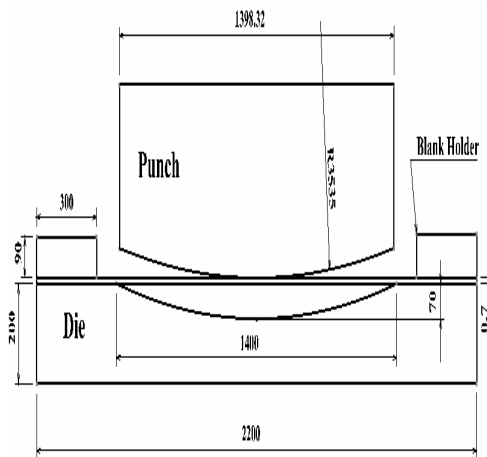
پس از انجام مدل سازی و تعریف خواص مواد، هر قسمت از مدل (سنبه، ماتریس و ورق) توسط المانهای خاص آن مش بندی شد. نیروی لازم برای کشش به صورت جابجایی سنبه اعمال شده است. پس از انجام بارگذاری و باربرداری (شکل های ۲ تا ۴)، در انتها از طریق اندازه گیری کمیت‌های هندسی مربوطه (شکل ۵) مقدار برگشت فنری محاسبه شده است.

کشش عمیق و طراحی قالب آن، می توان مقدار برگشت فنری و انحراف از شکل اصلی را محاسبه نمود [۴]. نتایج حاصله در طراحی مجدد ابعاد قالب، مثل عمق ماتریس لحاظ می گردد [۱]. طریقه دوم: آقای لی (Li) معتقد است در فرآیند کشش عمیق پارامترهایی از قبیل نوع ماده مورد استفاده در فرآیند کشش عمیق، نیروی ورق گیر، ضریب اصطکاک، لقی قالب در کنترل و کاهش مقدار برگشت فنری موثر واقع می شود [۵]. در این مقاله به اثر این نوع پارامترها در فرآیند کشش پرداخته ایم.

در فرآیند کشش فلز تخت یا همان ورق به وسیله سنبه به درون حفره ماتریس کشیده می شود. نیروی اعمالی بر ورق باعث می شود که تنشهای حاصله از حد تسلیم فراتر رفته، آن را وارد ناحیه پلاستیک بکند. تغییر شکل حاصل شامل دو جزء است: یکی تغییر شکل الاستیک که پس از بار برداری، ورق به حالت اولیه خود باز می گردد و دیگری تغییر شکل پلاستیک و ماندگار، که حاصلش شکل نهایی و مورد نظر می باشد. جزء نخست تغییر شکل عامل پدیده برگشت فنری می باشد و این پدیده از آن رو اتفاق می افتد، که تمام تغییر شکلهای پلاستیک همراه با بازیابی تغییر شکل الاستیک هستند، که پس از بار برداری صورت می گیرد. در فرآیندهای کششی ای که محصولشان سطوحی نزدیک به سطوح هموار یا سطوحی با شعاعهای بزرگ است، مثل سقف خودرو یا قطعه خارجی درب موتور، پدیده برگشت فنری اثر بیشتری دارد و نمی توان آن را به سادگی مهار نمود [۶].

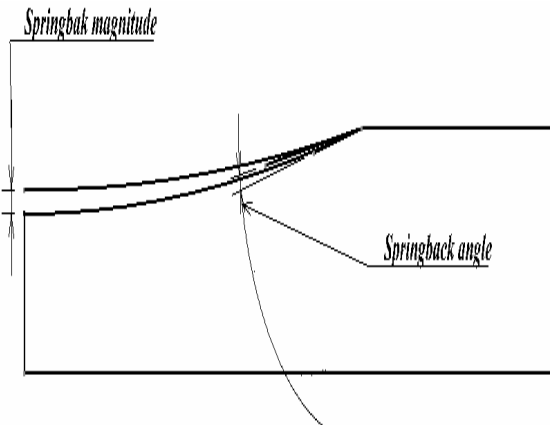
شبیه سازی عملیات شکل دهی

در این مقاله، فرآیند کشش عمیق با روش المان



شکل ۱: نقشه شماتیک قالب کشش.

می باشد. مشخصات مکانیکی مواد استفاده شده که بر اساس آزمون کششی یک محوره بدست آمده، در جدول (۱) نشان داده شده است. برای تعریف خواص ورق در نرم افزار، از گزینه غیر خطی استفاده شده است.



شکل ۵: کمیت‌های مورد نیاز برای محاسبه برگشت فنری.

جدول ۱: خواص مکانیکی ورقها [۱۰].

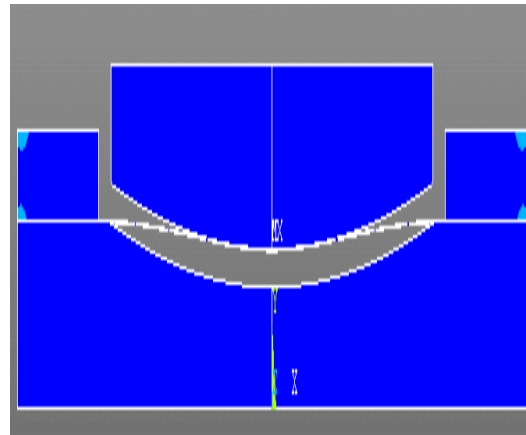
نوع آلیاژ	σ_y (Mpa)	E (Gpa)	ν	n	K (Mpa)
آلومینیوم (6022-T4)	170	69	0.32	0.22	507
فولاد سخت (GP50XK6)	400	200	0.30	0.16	702
فولاد نرم (SAE1008)	178.1	206	0.3	0.25	562

جدول ۲: مقادیر زاویه برگشت فنری بر حسب نوع آلیاژ (داده های تجربی).

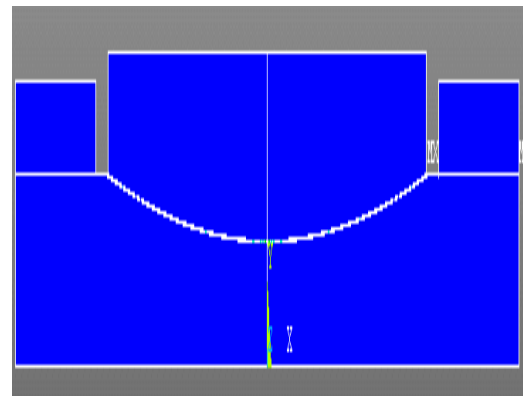
نوع آلیاژ	زاویه برگشت فنری (deg)	زاویه برگشت test - فنری (deg)
Mildst(SAE 1008)	1.633	1.59
HSL(GP50xk6)	3.853	3.86
Alu(6022-T4)	4.556	4.63

جدول ۳: مقادیر برگشت فنری بر حسب نوع آلیاژ.

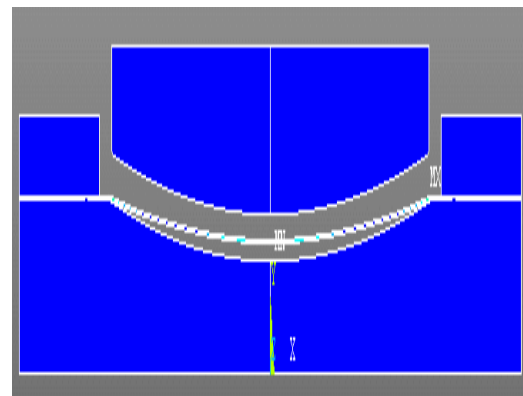
نوع آلیاژ	برگشت فنری (mm)	برگشت test - فنری (mm)
Mildst(SAE 1008)	7.833	7.79
HSL(GP50xk6)	21.296	21.289
Alu(6022-T4)	27.65	27.73



شکل ۲: شبیه سازی فرآیند تولید به روش کشش عمیق - مرحله قبل از بارگذاری.



شکل ۳: شبیه سازی فرآیند تولید به روش کشش عمیق - مرحله بعد از بارگذاری.

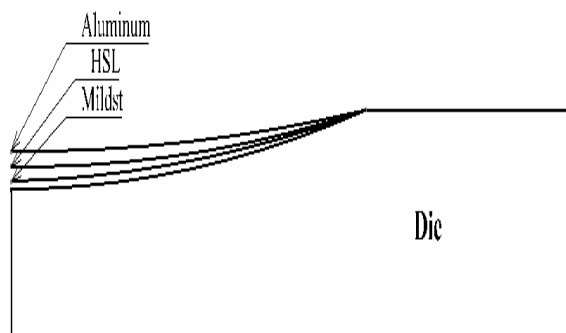


شکل ۴: شبیه سازی فرآیند تولید به روش کشش عمیق - مرحله بعد از بار برداری.

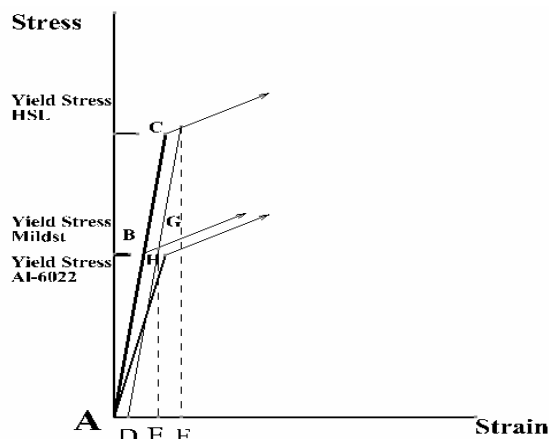
خواص مواد

مواد مورد استفاده در این تحقیق در جدول (۱) داده شده است. ضخامت ورق به کار رفته ۰/۷ میلیمتر

مقدار متناظرشان در فولادهای نرم می باشد (شکل (۷)). تبیین این مساله بوسیله نمودار تنش - کرنش نیز امکان پذیر است [۹]. همانطور که در شکل (۸) می بینیم برای فولاد نرم (Mildst) نمودار از نقطه A آغاز می شود و در نقطه B به حد تسلیم می رسد. در حقیقت وقتی نمونه به نقطه B یا حد تسلیم می رسد تغییر شکل ماندگار رخ می دهد.



شکل ۷: مقایسه شکل نهایی ورق پس از پدیده برگشت فنری برای مواد مختلف.

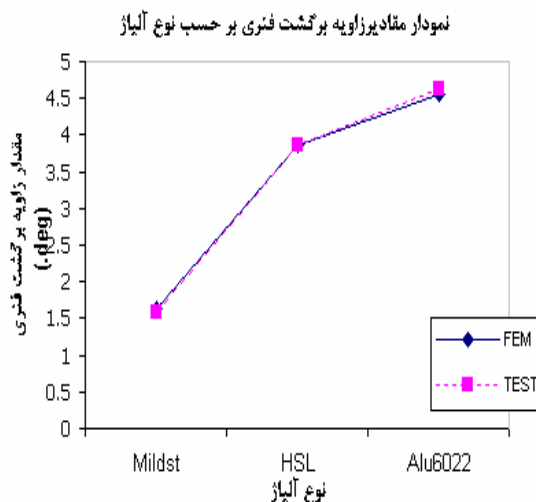


شکل ۸: نمودار تنش - کرنش.

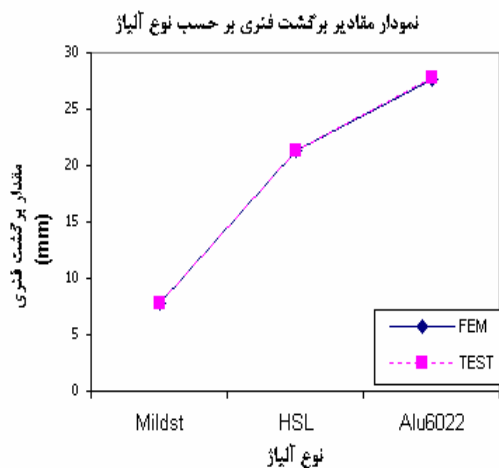
با افزایش مقدار تنش از حد تسلیم، ماده مزبور وارد فاز پلاستیک (نقطه G) می گردد. حال اگر بار از روی نمونه برداشته شود نمونه مسیر GD را طی می کند. در این حالت قسمت AD بیانگر تغییر شکل ماندگار ماده خواهد بود و قسمت DE بیانگر برگشت فنری ماده مورد نظر می باشد. حال هرچه سطح تنش تسلیم بالاتر باشد، مثل فولاد های با استحکام بالا (HSL)، قسمتی که پس از باربرداری مابین برگشت فنری است یعنی DF، از نظر هندسی اندازه اش بزرگتر از حالت قبل خواهد بود پس بنابراین مقدار برگشت فنری حاصل نیز بیشتر خواهد بود. همچنین برای آلیاژهای آلومینیومی از آنجا که مدول الاستیسیته مبین شیب قسمت الاستیک نمودار تنش - کرنش است و چون

نمودار مقادیر برگشت فنری برای مواد مختلف

در اینجا اثر نوع ماده بر مقدار برگشت فنری مورد مطالعه قرار گرفته است. آلیاژهای مورد مطالعه، هر سه در شرایط یکسان از نظر بار گذاری، شرایط تکیه گاهی و نیروی ورق گیر، شبیه سازی شده اند و مقدار برگشت فنری آنها محاسبه گردیده است. مقادیر برگشت فنری حاصل از سه ماده مختلف و زاویه آنها در نمودار شکل (۶) نشان داده شده است.



الف- اثر نوع آلیاژ بر زاویه برگشت فنری



ب- اثر نوع آلیاژ بر مقدار برگشت فنری

شکل ۶: نمودار مقادیر برگشت فنری برای مواد مختلف.

در این شکل، نتایج حاصل از شبیه سازی با نتایج بدست آمده از داده های تجربی، آزمایشگاهی دریافت شده از ایران خودرو که به صورت چند جدول در این مقاله ارائه شده است (جدول ۲ و ۳) مطابقت خوبی را با یکدیگر نشان می دهند [۸]. این نمودارها بیانگر این امرند که مقدار برگشت فنری در فولادهای با استحکام بالا بسیار بیشتر از

طرف ورق گیر، توزیع تنش (شکل (۱۰)) چنان صورت می گیرد که آن سمت ورق که در طرف سنبه قرار دارد متحمل تنش فشاری می شود و آن سمت دیگر متحمل تنش کششی می شود. این امر باعث ایجاد ممان خمشی و در نتیجه تنش خمشی می گردد. تنش خمشی مذکور باعث افزایش اندک مقدار برگشت فنری در ابتدای کار می گردد. لیکن با افزایش نیروی ورق گیر در فرایند، که در اصل مقاومتی در برابر جریان فلز است، توزیع تنش (شکل (۱۰)) به نحوی صورت می گیرد که تمام تنشهای ورق ماهیتی کششی پیدا می کنند و یکدست می گردند. بنابراین جهت تنش در هر دو سمت ورق یکی شده و از تشکیل ممان خمشی جلوگیری می گردد. در نتیجه مقدار برگشت فنری به نحو قابل ملاحظه ای کاهش می یابد.

جدول ۴: مقادیر زاویه برگشت فنری برای نیروهای ورق گیر.

نیروی ورق گیر (kN)	HSL (GP50xk6) (deg)	Mildst (SAE1008) (deg)	Alu (6022-T4) (deg)	HSL-test (GP50xk6) (deg)
1	3.853	1.633	4.556	3.95
4	3.881	1.651	4.504	3.91
9	3.815	1.766	4.382	3.92
16	2.836	1.143	2.39	2.87
18	2.152	1.153	2.49	2.14
25	1.762	1.121	2.381	1.82
29	1.773	1.093	2.49	1.8
35	1.703	0.867	2.479	1.73
42	1.7	0.867	2.33	1.69
50	1.755		2.176	1.764
60	1.73		2.12	1.75
71	1.73		1.873	1.76
140	1.414			1.391

جدول ۵: مقادیر برگشت فنری برای نیروهای ورق گیر.

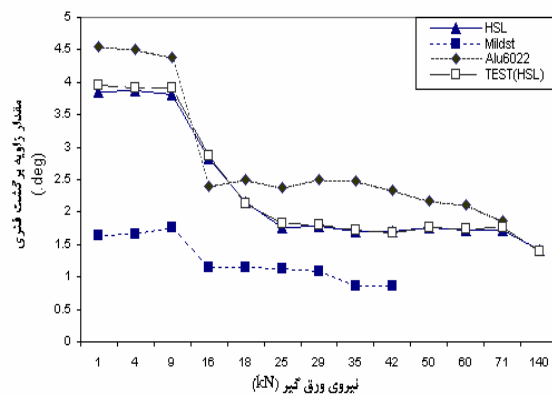
نیروی ورق گیر (kN)	HSL (GP50xk6) (mm)	Mildst (SAE1008) (mm)	Alu (6022-T4) (mm)	HSL-test (GP50xk6) (mm)
1	21.296	7.833	27.65	21.52
4	21.379	7.796	27.984	21.43
9	21.432	8.181	27.139	21.46
16	17.313	3.437	17.101	17.5
18	13.199	3.5	14.235	13.24
25	9.188	3.5	8.562	9.19
29	8.574	3.66	10.034	8.61
35	9.361	3.05	10.034	8.94
42	7.426	3.151	9.93	7.342
50	6.365		9.789	6.5
60	6.37		6.859	6.52
71	6.368		6.5	6.5
140	3.882			3.82

جدول ۶: مقادیر زاویه برگشت فنری بر ضریب اصطکاک.

ضریب اصطکاک	HSL (GP50xk6) (deg)	Mildst (SAE1008) (deg)	Alu (6022-T4) (deg)
0.05	1.632	1.032	2.136
0.1	1.762	1.121	2.381
0.145	1.786	1.134	2.401
0.2	1.81	1.21	2.415
0.25	1.984	1.334	2.432

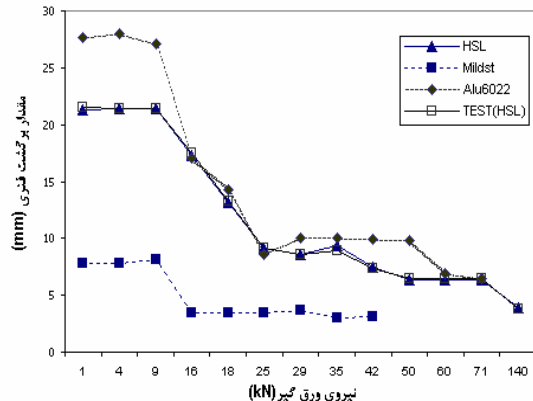
اندازه شیب در اندازه هندسی قسمتی که مبین برگشت فنری است تاثیر معکوس دارد، بنابراین از آنجا که مقدار مدول الاستیسیته آلومینیم حدود یک سوم فولاد است در نتیجه مقدار برگشت فنری آلومینیم خیلی بیشتر از فولاد خواهد بود.

نمودار مقادیر برگشت فنری برای نیروهای ورق گیر برای آلیاژهای مختلف



الف - اثر نیروی ورق گیر بر زاویه برگشت فنری

نمودار مقادیر برگشت فنری برای نیروهای ورق گیر برای آلیاژهای مختلف



ب- اثر نیروی ورق گیر بر مقدار برگشت فنری

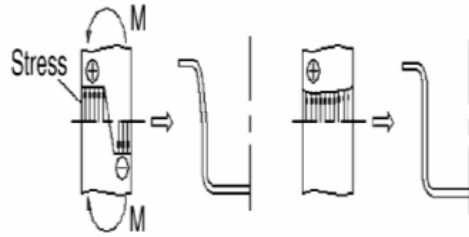
شکل ۹: نیروی ورق گیر و اثر آن بر برگشت فنری.

نمودار برگشت فنری و نیروی ورق گیر

نمودار شکل (۹) مقادیر برگشت فنری برای نیروهای مختلف ورق گیر را نشان میدهد. این بررسی برای سه آلیاژ مذکور انجام شده و مقادیر حاصله با هم مقایسه شده اند (جدول ۵ و ۶). نتایج حاصل مبین این امر است که مقدار برگشت فنری بوسیله اعمال نیروی ورق گیر، کاهش می یابد. همانطور که در شکل (۹) مشاهده می شود، در ابتدای اعمال نیروی ورق گیر، مقدار برگشت فنری کمی افزایش می یابد اما به محض افزایش نیروی ورق گیر، مقدار برگشت فنری به شکل قابل ملاحظه ای پایین می آید. دلیل این امر اینست که در ابتدای اعمال نیروی کم از

جدول ۸: مقادیر زاویه برگشت فنری برای لقیهای مختلف.

نسبت لقی به ضخامت	HSL (GP50xk6) (deg)	Mildst (SAE1008) (deg)	Alu (6022-T4) (deg)
1	2.014	0.988	2.22
1.1	2.113	1.012	2.314
1.16	2.14	1.116	2.376
1.2	2.152	1.153	2.49
1.4	2.321	1.276	2.615
1.7	2.461	1.387	2.701

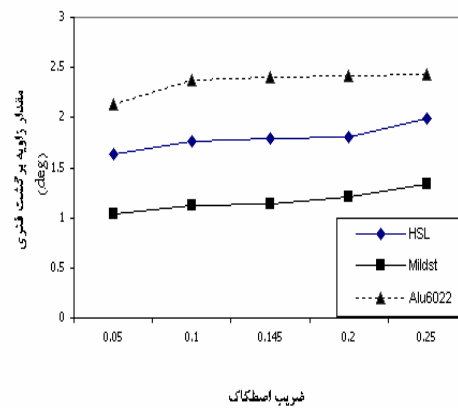


جدول ۹: مقادیر برگشت فنری برای لقیهای مختلف.

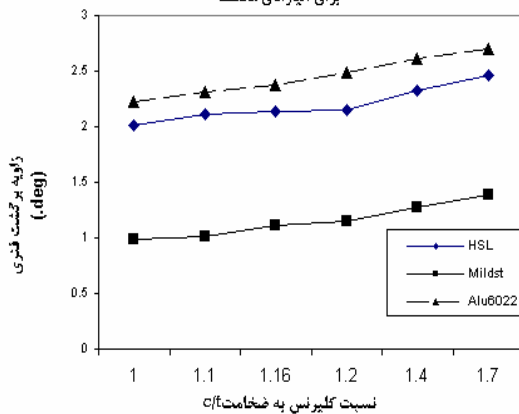
نسبت لقی به ضخامت	HSL (GP50xk6) (mm)	Mildst (SAE1008) (mm)	Alu (6022-T4) (mm)
1	11.1	3.01	11.8
1.1	11.987	3.34	12.34
1.16	12.34	3.46	13.46
1.2	13.199	3.5	14.235
1.4	14.239	4.23	15.423
1.7	15.491	5.325	16.324

الف- وقتی مقدار نیروی ورق گیر بالا می باشد ورق گیر پایین می باشد
ب- وقتی مقدار نیروی ورق گیر پایین می باشد ورق گیر بالا می باشد
شکل ۱۰: اثر نیروی ورق گیر بر ورق.

نمودار مقادیر برگشت فنری برای ضریب اصطکاک برای آلیاژهای مختلف

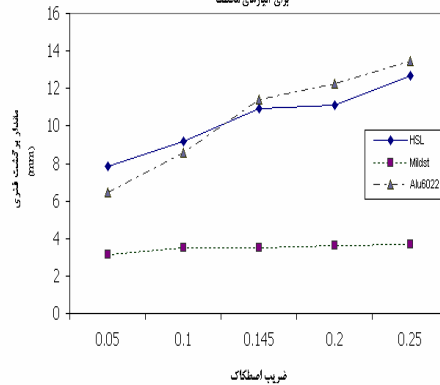


نمودار مقادیر برگشت فنری برای کلیرنس برای آلیاژهای مختلف



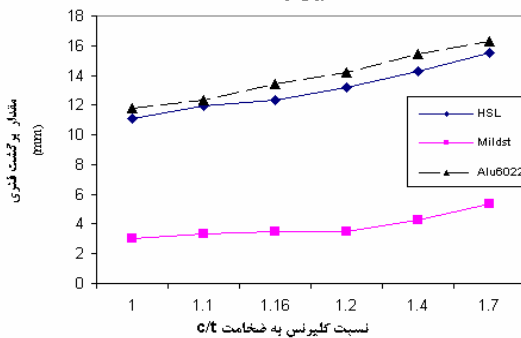
الف- اثر ضریب اصطکاک بر زاویه برگشت فنری

نمودار مقادیر برگشت فنری برای ضریب اصطکاک برای آلیاژهای مختلف



الف- اثر لقی بر زاویه برگشت فنری

نمودار مقادیر برگشت فنری برای کلیرنس های مختلف برای فولاد HSL



ب- اثر ضریب اصطکاک بر مقدار برگشت فنری

شکل ۱۱: ضریب اصطکاک و اثر آن بر برگشت فنری.

ب- اثر لقی بر مقدار برگشت فنری

شکل ۱۲: لقی قالب و اثر آن بر برگشت فنری.

جدول ۷: مقادیر برگشت فنری بر ضریب اصطکاک.

ضریب اصطکاک	HSL (GP50xk6) (mm)	Mildst (SAE1008) (mm)	Alu (6022-T4) (mm)
0.05	7.85	3.151	6.47
0.1	9.188	3.5	8.562
0.145	10.91	3.532	11.437
0.2	11.1	3.612	12.235
0.25	12.65	3.66	13.46

نمودار برگشت فنری و ضریب اصطکاک

اصطکاک یک پارامتر مهم است و پایین آوردن آن در کم کردن مقدار برگشت فنری می تواند موثر باشد. شبیه سازی اصطکاک کمی مشکل است چرا که مسلماً مقدار

مورد بحث (جدول ۱) ، بر اساس نمودار نتایج در شکل (۸) نشان میدهد که برای آلیاژ آلومینیومی در مقایسه با دو آلیاژ دیگر با بیشترین مقدار برگشت فنری مواجه هستیم . همچنین این مقدار برای فولادهای با استحکام بالا (HSL) بیشتر از مقدار برگشت فنری در فولادهای نرم می باشند .

- (۲) در قطعاتی که به روش کشش عمیق تولید می شوند ، نتایج حاصل از تحقیق انجام شده نشان میدهد (شکل ۹) میتوان با اضافه کردن نیروی ورق گیر، مقدار برگشت فنری را به شکل قابل ملاحظه ای کاهش داد .

- (۳) اصطکاک یک پارامتر مهم و مؤثر بر مقدار برگشت فنری است به نحوی که نتایج حاصل از تحقیق انجام شده (شکل ۱۱) نشان می دهد که با کم کردن مقدار نیروی اصطکاک بین سطوح ورق و قالب مقدار برگشت فنری کاهش می یابد .

- (۴) از بررسی های صورت گرفته میتوان نتیجه گرفت (شکل ۱۲) که لقی قالب و نسبت لقی به ضخامت بر برگشت فنری تاثیر مستقیم دارد ، بنحوی که با کم کردن این نسبت مقدار برگشت فنری کاهش می یابد .

- (۵) با توجه به نتایج به عمل آمده طراحان قالب می توانند برای اصلاح طراحی خود از نتایج حاصل از این مقاله استفاده نمایند. یعنی اگر نیروی ورق گیر اصطکاک و لقی را جز پارامترهای مؤثر در کاهش برگشت فنری محسوب کنند.-

اصطکاک در فرآیند کشش در نقاط مختلف متفاوت است و همچنین اندازه گیری تجربی آن نیز به آسانی امکان پذیر نیست [۱۰]. با وجود این امر در تحقیق صورت گرفته برای کل اجزا قالب، یک ضریب ثابت اصطکاک در نظر گرفته ایم.(جدول ۷و۶) در این تحقیق اثر میزان اصطکاک بر مقدار برگشت فنری مورد بررسی قرار گرفته است. این آزمون برای سه نوع آلیاژ با نیروی ورق گیر ثابت 25 kn انجام شده و نتایج (نمودار شکل (۱۱)) نشان دهنده اینست که کاهش مقدار اصطکاک با استفاده از روانسازها بر کم کردن مقدار برگشت فنری اثر مثبت دارد.

نمودار برگشت فنری و لقی قالب

لقى قالب یکی از عوامل مؤثر بر میزان برگشت فنری است [۱۱] . نمودار شکل (۱۲) مقادیر برگشت فنری بر اساس لقیهای مختلف را نشان می دهد. محور افقی نمودار، بیانگر نسبت لقی به ضخامت (C/t) است. برای انجام شبیه سازی اثر لقی از سه نوع آلیاژ در شرایط یکسان از نظر بارگذاری و با نیروی ورق گیر ثابت 18 KN استفاده شده است (جدول ۹و۸). همانطور که می بینیم (شکل(۱۲)) با افزایش مقدار لقی در قالبهای کشش مقدار برگشت فنری افزایش می یابد.

نتیجه گیری

در این شبیه سازی پدیده برگشت فنری و پارامترهای مؤثر بر آن مورد بررسی قرار گرفت. نتایج حاصل موید این امر می باشند که :

- (۱) مقدار برگشت فنری با توجه به نوع آلیاژ تغییر می کند . نتایج حاصل از تحقیق انجام شده برای سه آلیاژ

مراجع

- 1 - Wei Gan, and Wagoner, R. H. (2004). "Die design method for sheet springback." *International Journal of Mechanical Sciences*, Vol. 46 , PP.1097 -1113.
- 2 - Papeleux, L. and Ponthot, J. Ph. (2002). "Finite element simulation of springback in sheet metal forming." *Journal of Material Processing Technology*, Vol. 125-126, PP.785-791.
- 3 - Narasimhan, N. and Lovell, M. (1999). "Predicting springback in sheet metal forming: an explicit to implicit sequential solution procedure." *Finite Elements in Analysis and Design*, Vol. 33, PP. 29-42.
- 4 - Chou, I. N. and Hung. C. (1999). "Finite element analysis and optimization on spring back reduction." *International Journal of Machine Tools and Manufacture*, Vol. 39, PP. 517-536.

-
- 5 - Li , K. P., Carden, W. P. and Wagoner, R. H. (2002). "Simulation of Springback." *International Journal of Mechanical Sciences*, Vol. 44, PP.103-122.
 - 6 - Kurt Lange, *Handbook of Metal Forming* , SME, 1999.
 - 7 - Jahed Motlagh, H. R. and Karimi Ghavanloo, M. (1381). *Simulation of Sheet Metal Deep Drawing using ANSYS software*, First Conference of Metalforming and Materials, Sharif University, Tehran, Iran PP. 3-12.
 - 8 - *IRAN KHODRO Data Sheets*.
 - 9 - Cleveland, R. M. and Ghosh. A. K. (2001). "Inelastic effects on springback in metals." *Journal of Plasticity*, Vol. 18, PP.771-779.
 - 10 - Mutzak, A. and Gladysz, K. (2001). "Friction problem in sheet metal forming." *Metal forming Conference*, Rotterdam, PP.87-90.
 - 11 - Livatyali, H., Wu, H. C. and Altun, T. (2000). "Prediction and elimination of springback in straight flanging, using CAD design methods." *Journal of Material processing Technology 120*, PP.348-354.
-