

عیب‌یابی غیر مخرب سازه‌های بک‌مک تحلیل علائم ارتعاشی

محمد محجوب جهرمی

استادیار گروه مهندسی مکانیک - دانشکده فنی - دانشگاه تهران

سعید نجاتی

کارشناس ارشد مهندسی مکانیک - دانشکده فنی - دانشگاه تهران

(تاریخ دریافت ۷۸/۳/۲۵، تاریخ تصویب ۸۰/۲/۲۲)

چکیده

هدف این مقاله ارائه روشی تحلیلی برای نقص‌یابی سازه‌های انعطاف‌پذیر نا میرا از طریق اطلاعات مودال (فرکانسهای طبیعی و شکل مودها) است. در گزارش حاضر ضمن مرور مباحث گذشته، سعی شده است که از روابط جابجایی مقادیر و بردارهای ویژه برای ایجاد دستگاه روابط بین جابجایی فرکانسهای طبیعی و شکل مودهای یک سیستم ارتعاشی با خواص فیزیکی اجزاء آن استفاده شود. سپس نقص‌یابی سازه از طریق حل دستگاه معادلات اخیر صورت می‌گیرد. دو روش بسط مودال^۱ و روش مستقیم (مثل روش Nelson) بررسی شده و روش مناسب برای استخراج دستگاه جابجایی شکل مود اختیار شده است. برای جابجایی شکل مودهای تکراری نیز به شرط حفظ تعامد شکل مودهای تئوری متناظر، روش حل مستقیم بوسیله معکوس تعمیم یافته ماتریس ضرایب تأیید شده است. روابط ریاضی ارائه شده برای خرپاها، تیرها و نیز قابها کاربرد دارد، اما اصول تئوری کلی است. در پایان روش نقص‌یابی برای یافتن محل ترک یک تیر که بوسیله آره موئی در یک قاب آهنی ایجاد شده است، بکار رفته و روش تحلیل بک‌مک تست تجربی مودال تحقیق و تأیید شده است.

واژه‌های کلیدی: آنالیز مودال، تصحیح مدل، نقص‌یابی سازه، علائم ارتعاشی

مقدمه

بنابراین توجه پژوهشگران به استفاده از یک روش عمومی مثل استفاده از علائم ارتعاشی جلب شده است. فلسفه استفاده از علائم ارتعاشی در نقص‌یابی دستگاهها و ساختمانهای انعطاف‌پذیر اینست که اکثر نواقص در یک عضو سازه مانند ترک خوردگی باعث کاهش مشخصات دینامیکی آن عضو می‌شوند. این بدان معنی است که در بعضی از مؤلفه‌های ماتریس سختی کاهش ظاهری می‌گردد، در نتیجه علائم ارتعاشی چون کمیات مودال جابجا خواهند شد. بدین ترتیب اثر یک نقص در هر کجای سازه که باشد در کمیات مودال و پاسخ فرکانسی آن ظاهر می‌گردد.

بطور کلی سه رویه کلی برای تصحیح مدل و نقص‌یابی سازه‌ها در مراجع وجود دارد. یکی از رویه‌های متداول روش تصحیح بهینه ماتریس^۶ خواص می‌باشد.

سازه‌ها و ماشین آلات مختلف حین کارکرد در معرض خسارتهایی هستند که از ضربه و خستگی و محیط خورنده ناشی می‌شوند. سازه‌های فضایی بعلاوه حضور طولانی در فضا تحت تأثیر اثرات محیطی دچار ضایعات در مواد ساختمانی یا ترک خوردگی می‌شوند. بطور کلی امکان شکستن یا ترک خوردگی در اجزاء ساختمانی یک سازه انعطاف‌پذیر یا ماشین وجود دارد.

در بین آزمایشات غیر مخرب^۲ روشهایی چون عکس‌برداری به کمک اشعه ایکس^۳، اولتراسونیک^۴، تشدید مغناطیسی^۵، روشهای اپتیک و بالاخره بازرسی چشمی وجود دارند.

اما مشکل در اینجاست که روشهای فوق زمان‌گیر و موضعی هستند و استفاده از این روشها احتیاج به دسترسی بازرسی به تک تک اجزاء تحت آزمایش دارد.

برای این منظور معادله زیر را باید حل نمود :

$$\Delta K = \left(K^{update}(P_0) - M_A \lambda_i^{(E)} \right) \phi_i^{(E)} \quad (2)$$

$\Delta k, P_0$ به ترتیب خواص فیزیکی اولیه و ماتریس تغییرات سختی هستند. از تشکیل دستگاه برای تمام شکل موده‌های تجربی و حل آن به روش حداقل مربعات مقادیر جابجایی خواص فیزیکی (P_0) محاسبه و محل نقص یا میزان تصحیح مدل (Δk) بدست می‌آید. توجه کنید که قبل از حل دستگاه بسط شکل موده‌های تجربی ناقص تا ابعاد مدل باید صورت گیرد.

و بالاخره آخرین روش الگوریتم تصحیح متقارن از طریق تخصیص قطب^۱ است. الگوریتم این روش، جابجایی ماتریس سختی و استهلاک را به گونه‌ای محاسبه می‌کند که مقادیر و بردارهای ویژه^۲ مدل بر فرکانسهای طبیعی و شکل موده‌های تجربی منطبق گردند. در این روش ماتریس میرایی نیز تصحیح می‌گردد. استهلاک مذکور از نوع استهلاک لزجی است و می‌تواند غیر تناسبی باشد.

اساس این روش بر پایه سیستمهای کنترلی حلقه بسته استوار است. تابع تبدیل این سیستم حلقه بسته معادله حرکت سازه است که تحت کنترل یک نیروی ورودی قرار دارد. مطابق مراجع [۱۲] و [۱۳] و [۱۵] با انطباق کمیات ویژه^۳ این سیستم حلقه بسته بر اطلاعات مودال تجربی می‌توان مدل تصحیح شده را بدست آورد. اشکال این روش در حفظ تقارن و حفظ الگوی توزیع صفر و اتصالات سازه است.

تئوری

در این قسمت ابتدا روش بسط مودها برای بدست آوردن تغییرات ماتریس سختی بررسی می‌گردد. سپس برای بدست آوردن روشی ساده‌تر و سریعتر از نظر محاسبات ریاضی، روش محاسبه مستقیم مورد مطالعه و انتخاب قرار می‌گیرد. در انتها همین روش برای شکل موده‌های تکراری بکار رفته و بالاخره در مورد چگونگی

اساس این روش از تئوری بهینه سازی گرفته شده است. در این روش جابجایی ماتریس سختی تابع هدف و معادله حرکت سازه (معادله ارتعاشات آزاد سازه) به ازای فرکانسهای طبیعی و شکل موده‌های تجربی قید مسئله بهینه‌سازی می‌باشند. مسئله بهینه سازی در این روش بصورت زیر است :

$$\varphi = \left\| M_A^{-1/2} (K - K_A) M_A^{1/2} \right\|$$

$$K \phi_i^{(E)} = M \phi_i^{(E)} \lambda_i^{(E)} \quad i = 1, \dots, m \quad (1)$$

در مراجع [۱] و [۳] این روش بصورت یک مسئله بهینه سازی همراه با روابط مربوطه مطرح شده است. در مرجع [۱] قبل از تصحیح ماتریس سختی ابتدا شکل موده‌های تجربی به گونه‌ای تصحیح می‌شوند که شرط تعامد بر ماتریس جرم (اولیه) برقرار گردد. در مرجع [۳] با فرض داشتن شکل موده‌های تجربی ماتریس سختی از حل مسئله بهینه‌سازی و ماتریس جرم نیز از حل یک مسئله بهینه‌سازی دیگر که برای جابجایی ماتریس جرم نوشته شده است، بدست می‌آید. مرجع [۱۳] اقدام به تصحیح ماتریس سختی با حفظ الگوی توزیع صفر نمود. در این روش تابع هدف (بهینه سازی) برای تک تک مؤلفه‌های ماتریس سختی نوشته می‌شود.

در مرجع [۱۱] با استفاده از شکل موده‌های تجربی بخشی از ماتریس سختی واقعی سازه بدست می‌آید. همچنین در همان مرجع اثبات می‌گردد که قسمت معلوم ماتریس سختی واقعی تصویری از کل ماتریس سختی تحت یک ماتریس مصور است. این ماتریس مصور نیز طبق یک رابطه با استفاده از شکل موده‌های تجربی و فرکانسهای طبیعی تجربی قابل محاسبه است. نهایتاً با حل دستگاه معادله تصویر ساز بر روش حداقل مربعات^۴ و با در نظر گرفتن قید تقارن و الگوی توزیع صفر، ماتریس سختی واقعی بدست می‌آید.

رویه دیگر، روش تحلیل حساسیت^۵ است. مطابق مراجع [۶] و [۸] و [۱۰] در این روش مدل یا سیستم رابا تصحیح خواص فیزیکی آن تصحیح می‌کنند. ایده حاکم در این روش حذف یا کمینه‌سازی نیروی مانده (یا نیروی خطای مودال) از طریق تصحیح خواص فیزیکی می‌باشد.

تصحیح ماتریس سختی تصمیم‌گیری می‌گردد.

$$\delta\phi_i = \sum_{j=1}^{i-m-1} \left(\frac{\phi_j \phi_j^T}{\lambda_j} \right) \delta F_i + \sum_{\substack{j=i-m \\ j \neq i}}^{i+m} \left(\frac{\phi_j \phi_j^T}{\lambda_i - \lambda_j} \right) \delta F_i + \sum_{j=1}^{i+m} \left(\frac{\phi_j \phi_j^T}{\lambda_j} \right) \delta F_i - [K]^{-1} \delta F_i \quad (6)$$

اگر مود i ام از مودهای مرتبه بالا باشد، $(1 \ll i - m - 1)$ با توجه به تعریف معکوس جرم برای مودهای نرمالیزه می‌توان نوشت:

$$\delta\phi_i = \frac{1}{\lambda_i} M^{-1} \delta F_i - \sum_{j=i-m}^N \frac{\phi_j \phi_j^T}{\lambda_j} \delta F_i + \sum_{\substack{j=i-m \\ i \neq j}}^{i+m} \frac{\phi_j \phi_j^T}{\lambda_j - \lambda_j} \delta F_i - \sum_{j=i+m+1}^N \frac{\phi_j \phi_j^T}{\lambda_j} \delta F_i \quad (7)$$

و بالاخره اگر $2m$ مود حول مود i ام را از آخر انتخاب کنیم صورت ساده‌تری بدست می‌آید:

$$\delta\phi_i = \frac{1}{\lambda_i} M^{-1} \delta F_i - \frac{\phi_i \phi_i^T}{\lambda_i} \delta F_i + \sum_{\substack{j=i-2m \\ j \neq i}}^N \left(\frac{\lambda_j \phi_j \phi_j^T}{\lambda_i (\lambda_i - \lambda_j)} \right) \delta F_i \quad (8)$$

اما باید توجه داشت که روابط (۶) و (۷) زمانی قابل استفاده هستند که مود تکراری نداشته باشیم. چرا که در این حالت رابطه ترکیب خطی را برای $\delta\phi_i$ نمی‌توان نوشت و شکل مودهای تئوری (مدل) سیستم تشکیل یک پایه مستقل را نمی‌دهند.

روش مستقیم

در این روش، تغییرات $\delta\phi_i$ مستقیماً از روی شکل مود تئوری (ϕ_i) بدست می‌آید. رابطه ϕ_i ، $\delta\phi_i$ بر حسب تعاریف زیر مطابق رابطه (۹) خواهد بود:

$$\delta F^i = [-\delta K + \delta M \lambda_i + \delta \lambda_i M] \phi_i \\ G^i \delta\phi_i = \delta F^i \quad G^i = K - \lambda_i M \quad (9)$$

استخراج معادلات نقص‌یابی - روش بسط مودها

در اینجا بین تغییرات اطلاعات مودال و تغییرات ماتریسهای مدل روابطی ایجاد می‌کنیم. این روابط با روابطی که در مراجع [۴] و [۶] و [۷] و [۸] مورد بحث قرار گرفت، متفاوت هستند. با توجه به مراجع [۲] و [۹] روابط جابجایی برای مقادیر و بردارهای ویژه مطابق زیر بدست می‌آید:

$$\delta\lambda_i = \phi_i^T \delta K \phi_i - \lambda_i \phi_i^T \delta M \phi_i \quad (3)$$

$$\delta\phi_i = \sum_{\substack{j=1 \\ j \neq i}}^N \frac{\phi_j^T (\delta K - \lambda_i \delta M) \phi_i}{\lambda_i - \lambda_j} \phi_j - (0.5 \phi_i^T \delta M \phi_i) \phi_i \quad (4)$$

رابطه (۴) از روش بسط مود بدست آمده است ([۲] و [۹]). برای ساده‌سازی و کاهش حجم محاسبات در معادله (۴) مقادیر ویژه λ_i ($i=1, \dots, N$) را به ترتیب صعودی مرتب می‌کنیم. تعداد $2m$ مود با مقدار ویژه هم‌رتبه با λ_i را در نظر می‌گیریم. برای سایر مقادیر ویژه می‌توان نوشت:

$$\lambda_j \approx \lambda_j - \lambda_i \quad : j > i + m$$

$$\lambda_j \approx \lambda_i - \lambda_j \quad : j < i - m$$

با تقریب فوق و تعریف: $\delta F_i = (\delta K - \lambda_i \delta M) \phi_i$ می‌توان معادله زیر را نتیجه گرفت:

$$\delta\phi_i = \sum_{j=1}^{i-m-1} \left(\frac{\phi_j \phi_j^T}{\lambda_j} \right) \delta F_i + \sum_{\substack{j=i-m \\ j \neq i}}^{i+m} \left(\frac{\phi_j \phi_j^T}{\lambda_i - \lambda_j} \right) \delta F_i - \sum_{j=i+m+1}^N \left(\frac{\phi_j \phi_j^T}{\lambda_j} \right) \delta F_i \quad (5)$$

اگر مود i ام از مودهای مرتبه پایین باشد، $(i + m \ll N)$ با توجه به تعریف معکوس ماتریس سختی می‌توان نوشت:

$$\delta\phi_i = (\delta\phi_i)_p + \gamma\phi_i$$

برای محاسبه γ از مشتق رابطه نرمالیزه استفاده می‌شود:

$$\gamma = -\phi_i^T M (\delta\phi_i)_p - 0.5\phi_i^T \delta M \phi_i$$

توجه کنید که γ ، $(\delta\phi_i)_p$ بر حسب تغییرات

خواص فیزیکی بدست می‌آیند و $\delta\phi_i$ از آزمایش معلوم است.

محاسبه جابجایی شکل موده‌های تکراری

مطابق مرجع [۱۴] جابجایی شکل موده‌های تکراری

بطور مستقیم و از روی همان معادله (۹) بدست می‌آید.

تنها تفاوت در اینجاست که مرتبه G^i در معادله (۹) $n-m$

است. توجه کنید که برای شکل موده‌های مکرر متناظر

با یک مقدار ویژه یکسان است. برای حل رابطه (۹) و

بدست آوردن جواب خصوصی برای $\delta\phi_i$ از معکوس

تعمیم یافته G^i استفاده می‌گردد:

$$X G^{i+} = \begin{bmatrix} \phi & X \begin{bmatrix} (\Omega_{r \times r} - \lambda I_{r \times r})^{-1} & 0_{r \times m} \\ 0_{m \times r} & 0_{m \times m} \end{bmatrix} \begin{bmatrix} \phi^T \\ X^T \end{bmatrix} \end{bmatrix} \quad (12)$$

شکل موده‌های تکراری و ϕ شکل موده‌های غیر تکراری

است. اما توجه کنید که اگر شکل موده‌های تکراری

تئوری (X) بر هم عمود نباشند رابطه فوق برای G^i صادق

نیست. باید شکل موده‌های تکراری را بر روش

Gram-Schmit برهم عمود کرده و سپس از روی آنها

G^i را ساخت. برای متعامد کردن m تعداد شکل مود

تکراری از فرمول زیر استفاده می‌کنیم:

$$\psi_n = \phi_n - \sum_{i=1}^{n-1} \frac{\psi_i^T M \phi_n}{\psi_i^T M \psi_i} \psi_i \quad n=1, \dots, m$$

شکل مودها باید آنها را نرمالیزه کرد:

$$\varphi_i = \frac{\psi_i}{(\psi_i^T M \psi_i)^{1/2}} \quad i=1, \dots, m$$

جای X استفاده می‌کنیم. جواب عمومی

برای هر $\delta\phi_i$ مکرر عبارتست از:

$$b_0 = XC = [\varphi_1, \dots, \varphi_m] C$$

و بالاخره جواب کلی عبارت است از:

$$\delta\phi_i = (\delta\phi_i)_p + XC$$

حال باید معادله (۹) را برای بدست آوردن $\delta\phi_i$

حل کرد. لیکن ماتریس ضریب G^i یک ماتریس منفرد

است. در صورتیکه مود λ_m یک مود تکراری نباشد رتبه

G^i برابر با $N-1$ می‌باشد. باید یک سطر و ستون از G^i را

حذف نمود تا تمام مرتبه λ_m و معکوس پذیر شود. روش

نلسون می‌گوید:

سطر و ستون متناظر با بزرگترین مؤلفه شکل

مود (ϕ_i) (از نظر قدر مطلق)، برای حذف کردن از

ماتریس G^i مناسب‌تر است زیرا در این صورت معکوس

ماتریس ضرایب باقی مانده از G^i از نقطه نظر عددی

خوش حالت‌تر^{۱۱} و درجه منفرد بودن آن حداقل است

[۹]. اما شرط نلسون برای بدست آوردن یک دستگاه با

ماتریس ضرایب خوش حالت کافی نیست و اندازه

مؤلفه‌های ستون حذف شده از G^i شرط است. رابطه زیر

مشخص می‌کند که ترکیب خطی سمت چپ زمانی

بیشترین استقلال خطی را دارد که حاصل ضرب سمت

راست از نظر قدر مطلق بزرگترین باشد.

$$\begin{bmatrix} G_{1,1}^i & G_{1,3}^i \\ G_{3,1}^i & G_{3,3}^i \end{bmatrix} \begin{bmatrix} \phi_i^1 \\ \phi_i^3 \end{bmatrix} = -\phi_i^k \begin{bmatrix} G_{1,k}^i \\ G_{3,k}^i \end{bmatrix}$$

پیشنهاد می‌شود که برای یافتن یک ماتریس

ضرایب مناسب در رابطه (۹) بهتر است نرم (Norm) تمام

ستونهای ماتریس زیر را محاسبه کنیم:

$$C_i = G^i D_i \quad \text{و} \quad D_{jk} = \begin{cases} \phi_i^j & j=k \\ 0 & j \neq k \end{cases}$$

اندیس ستونی از ماتریس C_i که نرم آن بزرگترین

است مشخص کننده سطر و ستون مناسب برای حذف

شدن از G^i است. از دو رابطه (۱۰) و (۱۱) جواب خصوصی

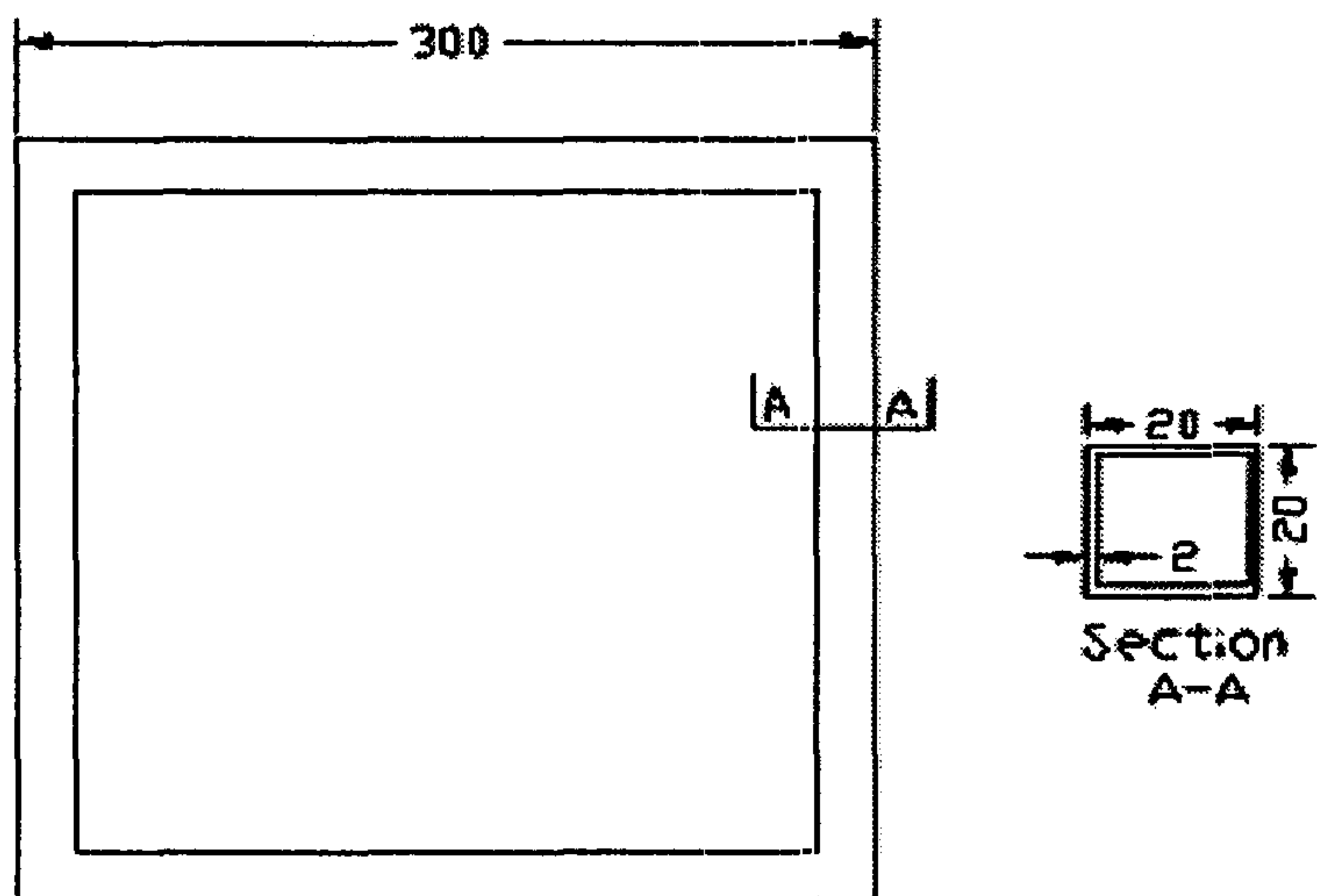
برای $\delta\phi_i$ بدست می‌آید:

$$\begin{bmatrix} G_{1,1}^i & G_{1,3}^i \\ G_{3,1}^i & G_{3,3}^i \end{bmatrix} \begin{bmatrix} \delta\phi_i^1 \\ \delta\phi_i^3 \end{bmatrix} = \begin{bmatrix} \delta F_1^i \\ \delta F_3^i \end{bmatrix} \quad (10)$$

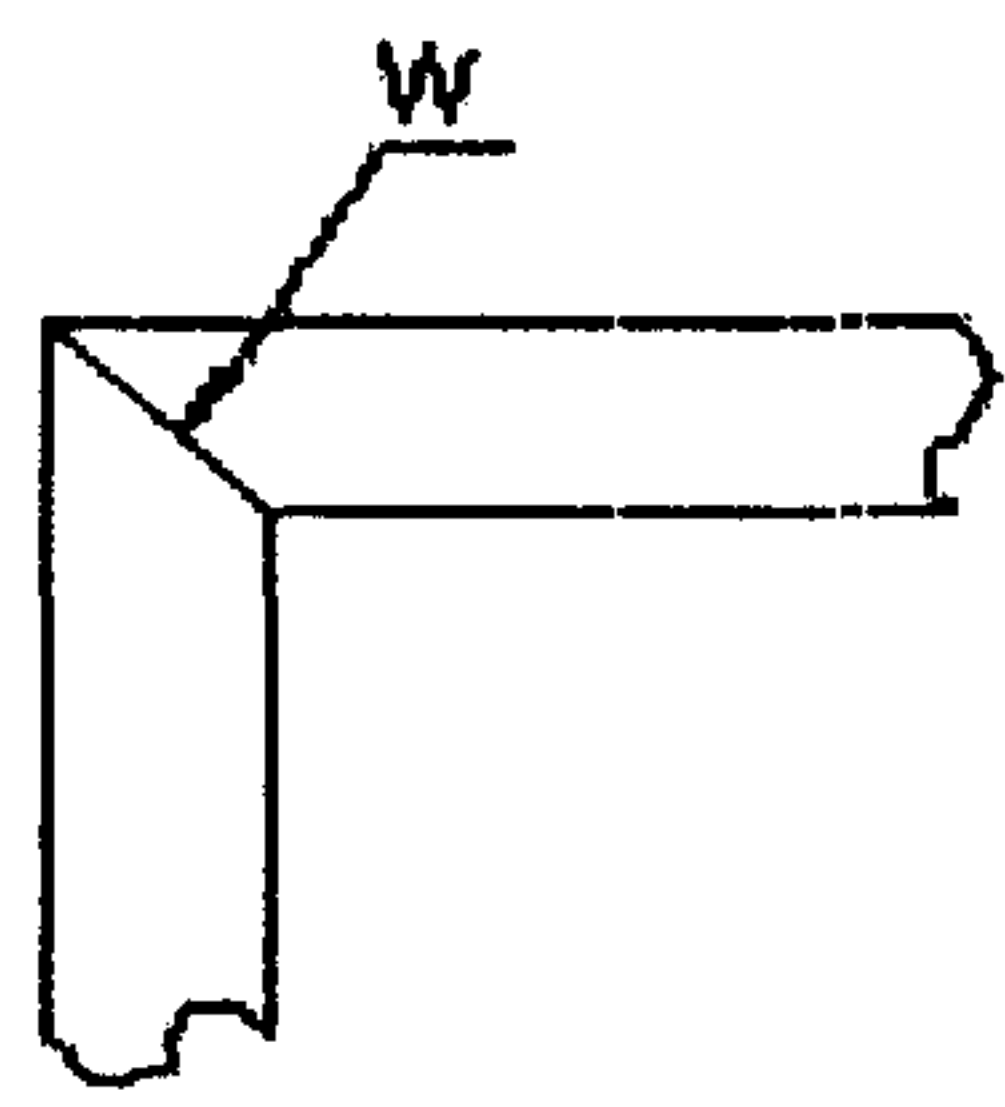
$$(\delta\phi_i)_p = \begin{bmatrix} \delta\phi_i^1 \\ 0 \\ \delta\phi_i^3 \end{bmatrix} \quad (11)$$

جواب کلی $\delta\phi_i$ از رابطه مقابل بدست می‌آید:

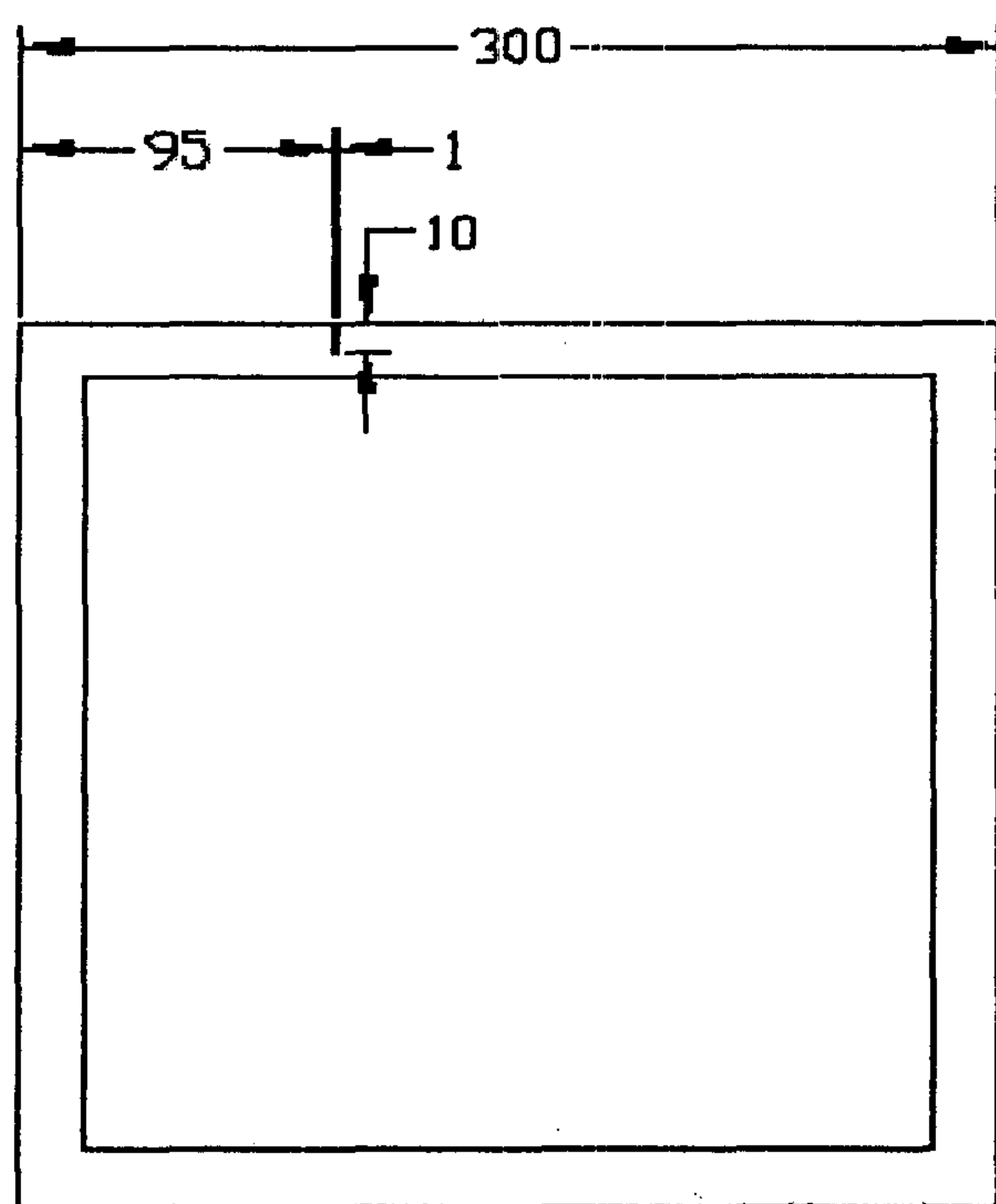
اندازه گیری شتاب سنجها در صفحه قاب صورت می گیرد. شکل (۶) نیز آرایش آزمایش رانمایش می دهد.



شکل ۱: قاب سالم (ابعاد بر حسب میلی متر).



شکل ۲: اتصال جوشکاری در مفاصل.



شکل ۳: موقعیت و ابعاد ترک (ابعاد بر حسب میلی متر).

رابطه کمیات فیزیکی با مدل

بر طبق مراجع مختلف تغییرات مدل (δK) را می توان بر حسب تغییرات کمیات فیزیکی نوشت. از مرجع [۵] δK را از طریق رابطه زیر می توان به صلبیتهای خمشی و کششی و پیچشی مرتبط کرد:

B: ماتریس اتصالات بین گرهها^{۱۲}.

G: ماتریس قطری ضرایب تغییرات در صلبیتهای سازه. پیشنهاد می شود که ماتریس اتصال (B) المان تیر i m که گرهها i m و s m را به هم وصل کند از رابطه زیر محاسبه شود:

$$B_i = R_i \times \begin{bmatrix} (0_{(m-1) \times 6})^T & (B_1)^T & (0_{(s-m-1) \times 6})^T & (B_2)^T & (0_{(n-s) \times 6})^T \end{bmatrix}^T$$

B کلی مدل بصورت مقابل است:

$$B = [B_1 \quad B_2 \quad \dots \quad B_{ne}]$$

پیشنهاد می شود که ماتریس قطری G به ازای هر صلبیت سختی در هر المان یک ضریب کاهش داشته باشد.

$$G_i = \text{Diag}[g_{ix} \quad g_{iz} \quad g_{iy} \quad g_{ix} \quad g_{iy} \quad g_{iz}]$$

$$G = \text{Diag}(G_1 \quad G_2 \quad \dots \quad G_{ne})$$

در پایان با صرف نظر کردن از (δM) دستگاه معادلات جابجایی مقادیر ویژه و شکل مود برای یک مود ساده جهت بدست آوردن نسبت کاهش در صلبیتهای سختی اجزاء مدل (p) مطابق زیر خواهد بود:

$$\left\{ \begin{matrix} \delta \lambda_i \\ \left(\delta \lambda_i G_i + M \phi_i - \delta \lambda_i (\phi_i^T M G_i + M \phi_i) \phi_i - \delta \phi_i \right) Q \end{matrix} \right\} = \left[\begin{matrix} \phi_i^T B_{\psi}^i \\ (G_i + B_{\psi}^i + \phi_i^T M G_i + B_{\psi}^i) Q \end{matrix} \right] \times p \quad (13)$$

شکل نمونه آزمایش

در اینجا شکل قطعه آزمایش شده و مشخصات ترک و آرایش آزمایش بطور اختصار به نمایش در آمده است. قطعه مورد نظر یک چهارچوب آهنی است {با اتصال جوش در گوشهها مطابق شکل (۱) و (۲)}. نقص چهارچوب ترکی است که با اره موئی در مقطع یک ضلع آن ایجاد شده است {شکل (۳)}. در شکل (۴) محل تحریک و در شکل (۵) نیز موقعیت شتاب سنجها را نمایش می دهند. همانطور که مشهود است هم اعمال نیرو و هم

نتایج آزمایش

آزمایش قاب آهنی مطابق با اشکال قبل انجام گرفت. فرکانسهای طبیعی ۷ مود اول ارتعاشات آزاد (قاب آهنی) در دو حالت سالم و شکسته شده اندازه گیری شده است. جدول (۱) اطلاعات مربوطه را بر حسب هرتز (Hz) ارائه می دهد:

جدول ۱: فرکانسهای طبیعی ۷ مود اول قاب در دو حالت سالم و شکسته (Hz).

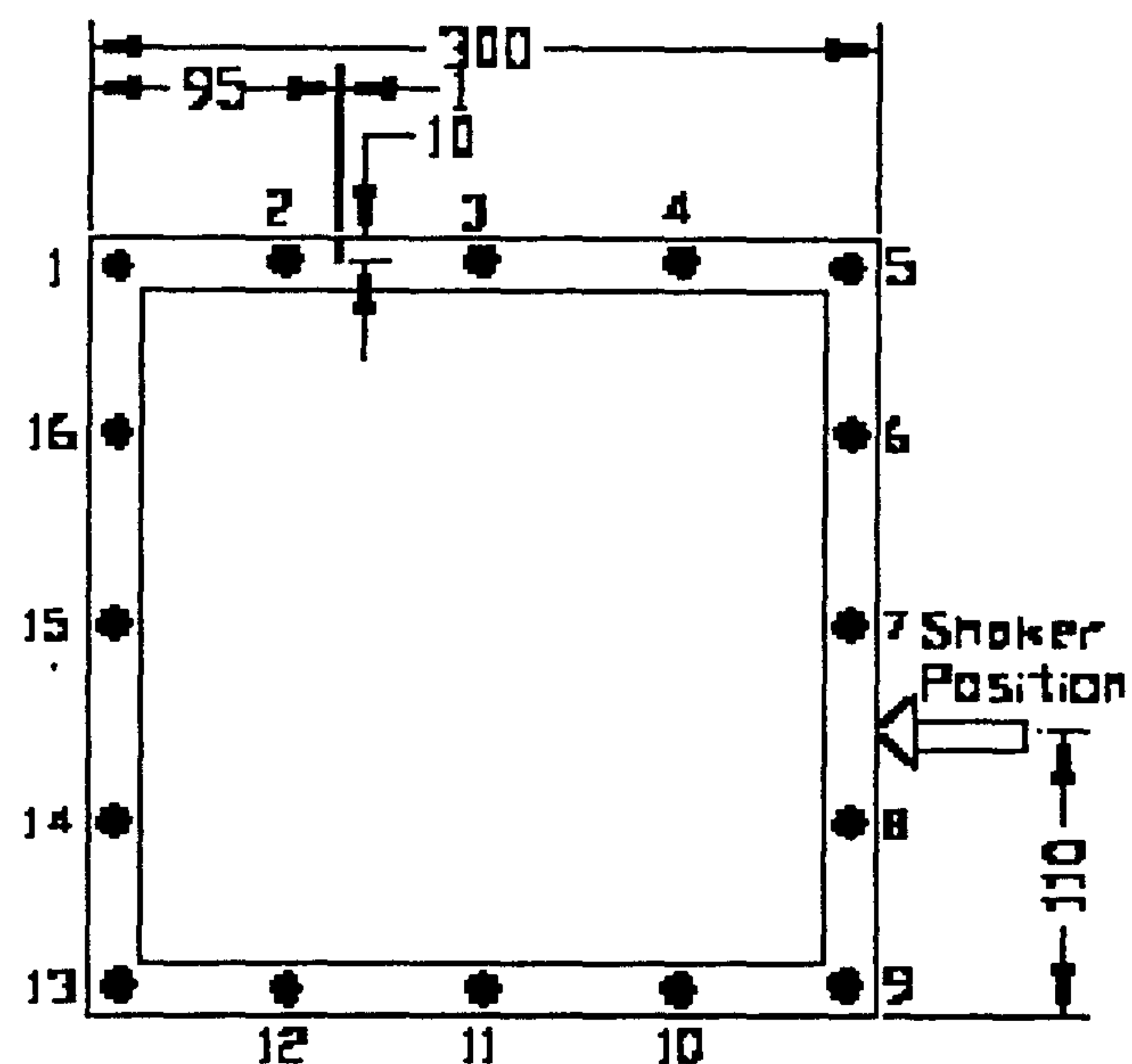
شکسته	سالم	مود
۳۸۰	۳۸۸	۱ مود
۷۰۸	۷۴۴	۲ مود
۱۲۲۴	۱۳۴۴	۳ مود
۱۳۴۰	۱۳۶۸	۴ مود
۱۴۰۸	۱۴۱۶	۵ مود
۲۶۸۰	۳۰۰۰	۶ مود
۳۱۰۰	۳۱۷۵	۷ مود

برای اندازه گیری شکل مود نیز از نسبت های دامنه بیشینه^{۱۳} مود دوم در منحنی های FRF مربوط به کلیه نقاط مختلف قاب استفاده می شود.

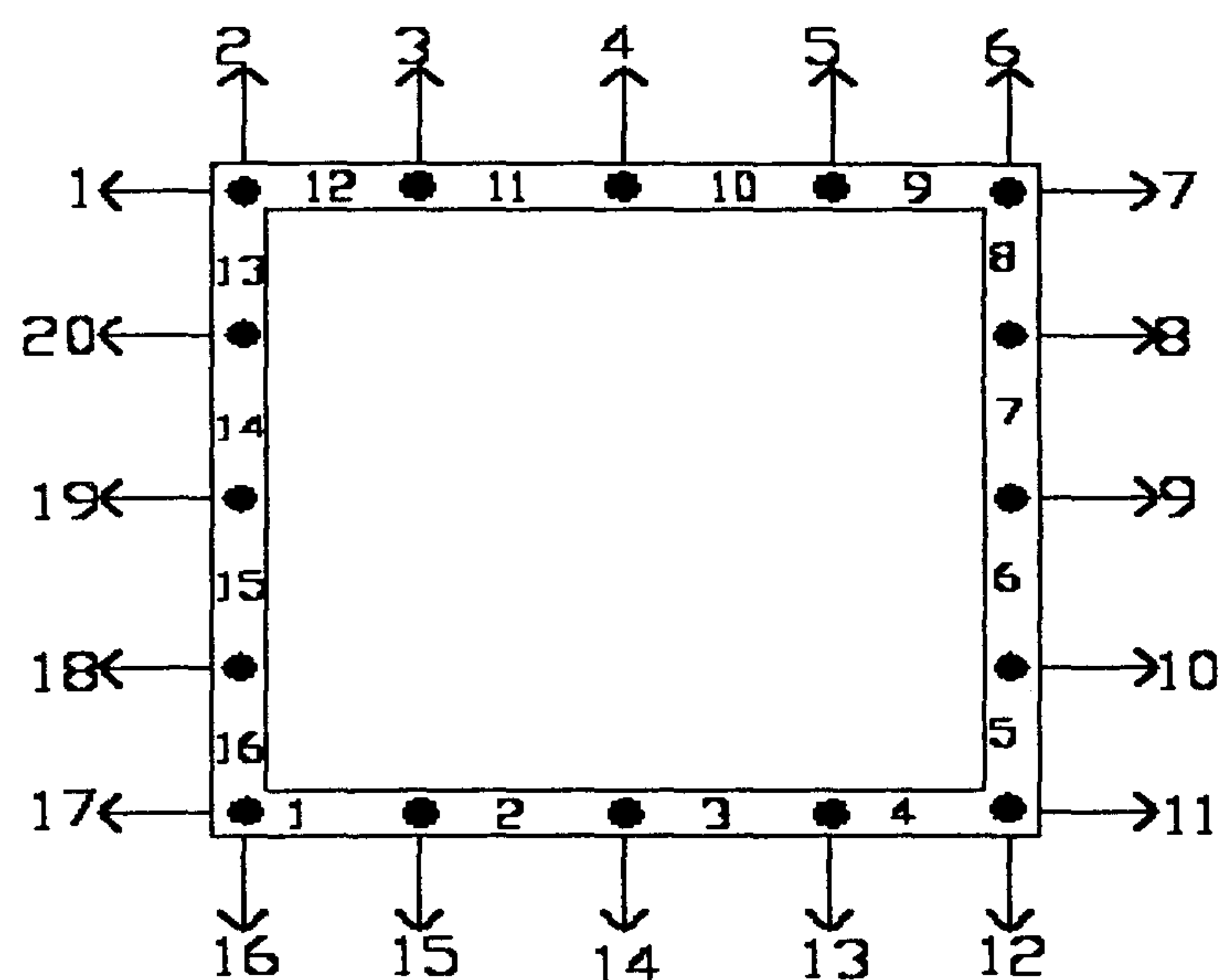
اختلاف مجذور نتایج موجود در دو ستون جدول (۱) بعنوان $\delta\lambda_i$ و اختلاف بین مولفه های شکل مود دوم بعنوان $\delta\phi_i$ در دستگاه معادلات (۱۳) جایگذاری می گردد. از حل دستگاه (۱۳) به محل ترک می رسیم.

تحلیل نتایج

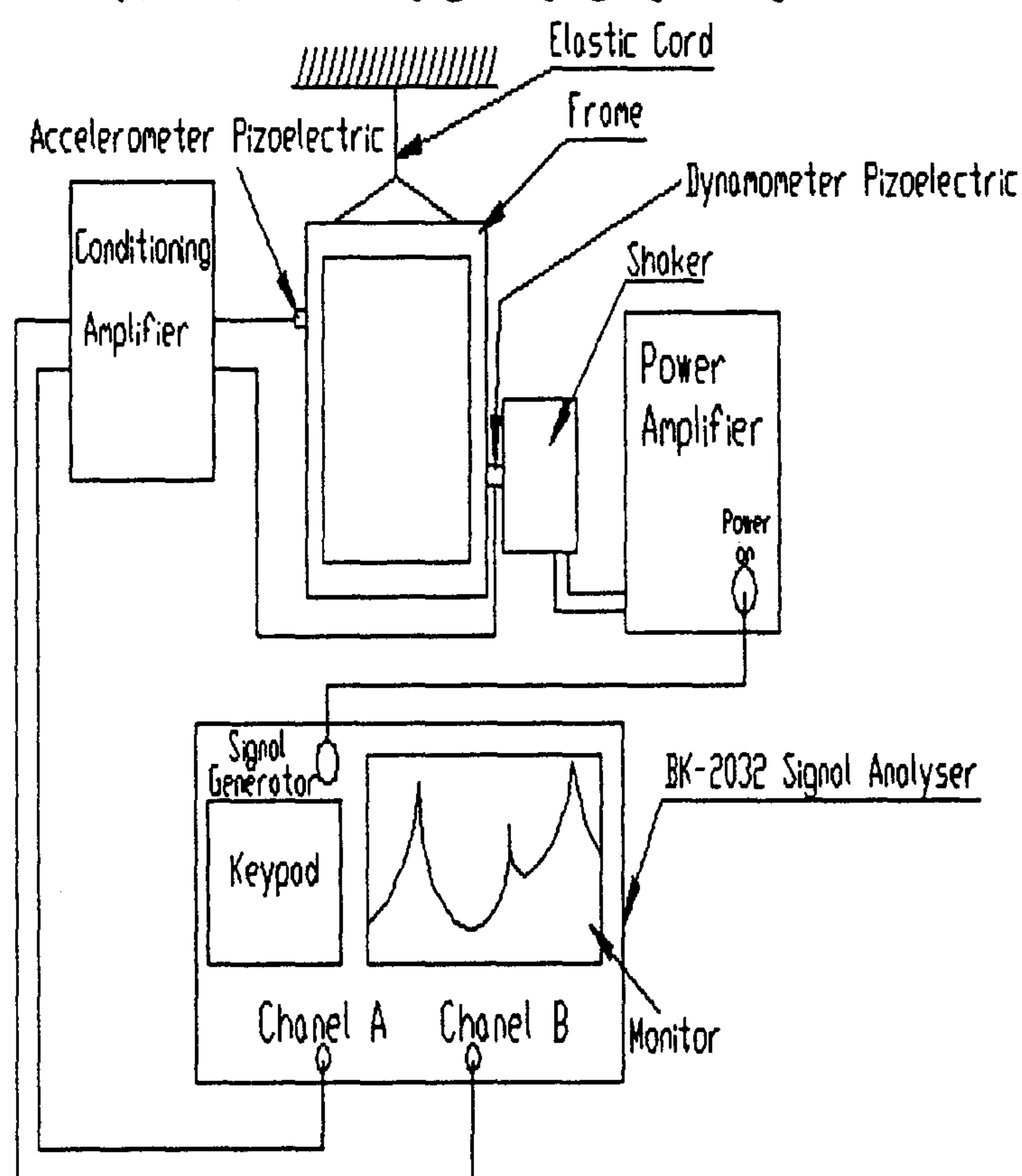
در پایان سعی شده است که با استفاده از اطلاعات آزمایش مودال محل نقص شناسایی شود. در تحلیل اول از یک مدل ۷۲ درجه آزادی استفاده شده است. در نمودار (۱) از جابجایی دو فرکانس طبیعی اول و در نمودار (۲) از جابجایی ۷ فرکانس طبیعی جدول (۱) استفاده شده است. در تحلیل دوم از جابجایی فرکانسهای طبیعی و شکل مود دوم استفاده شده است (نمودار (۳)).



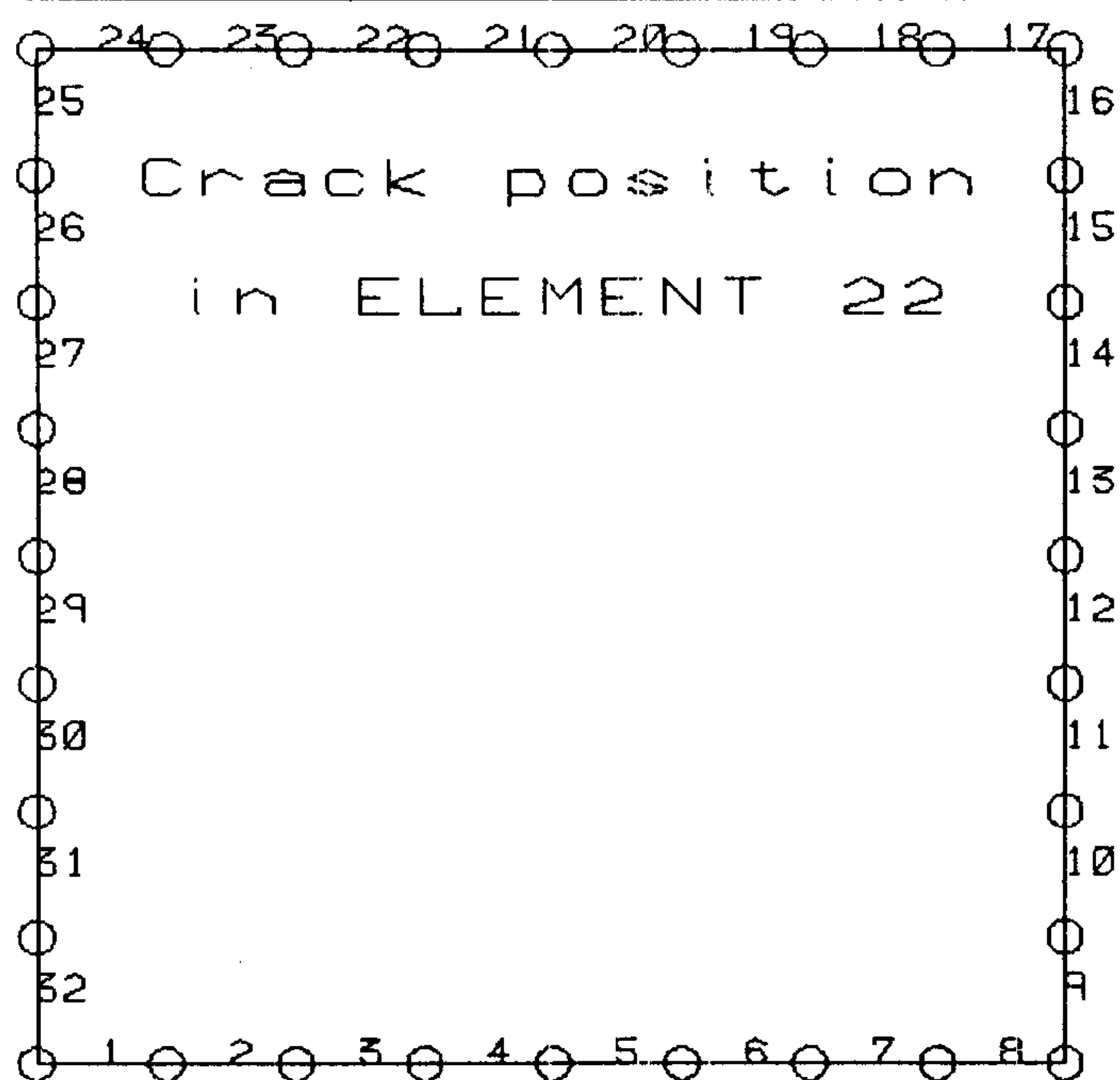
شکل ۴: قاب ترک دار و محل تحریک (ابعاد بر حسب میلی متر).



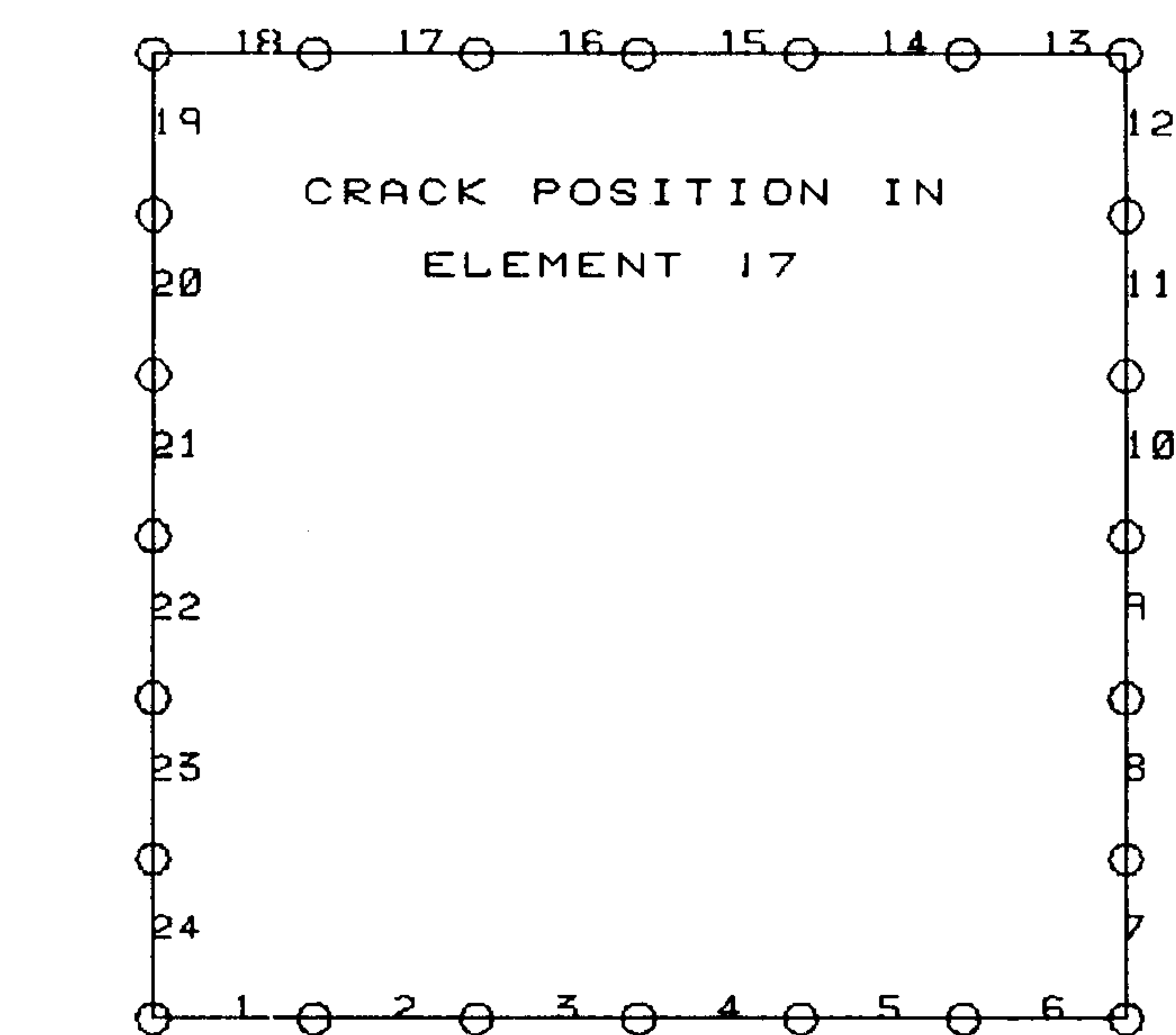
شکل ۵: درجات آزادی آزمایش و محل شتاب سنجها.



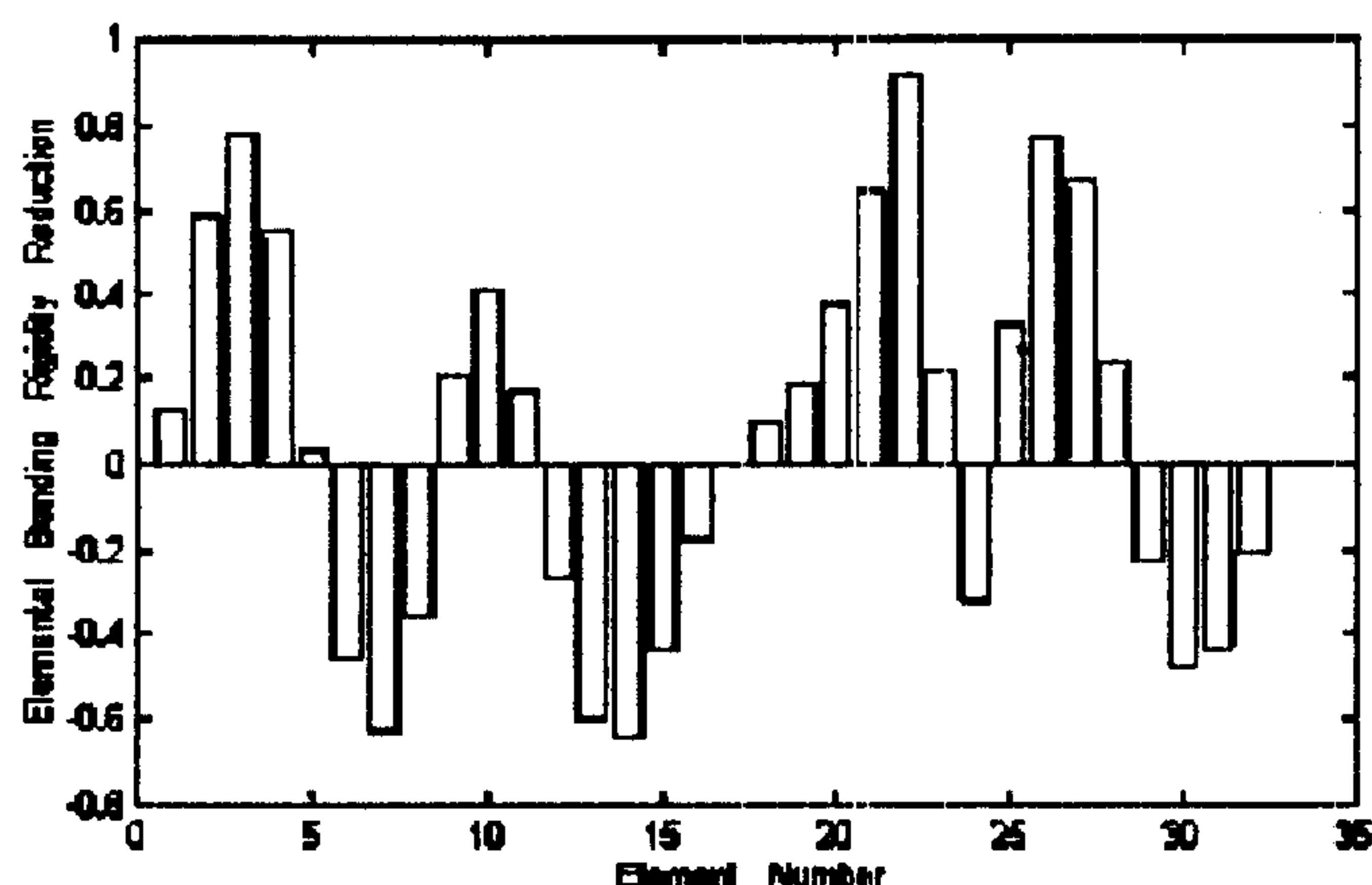
شکل ۶: آرایش تجهیزات آزمایش (Test Set up).



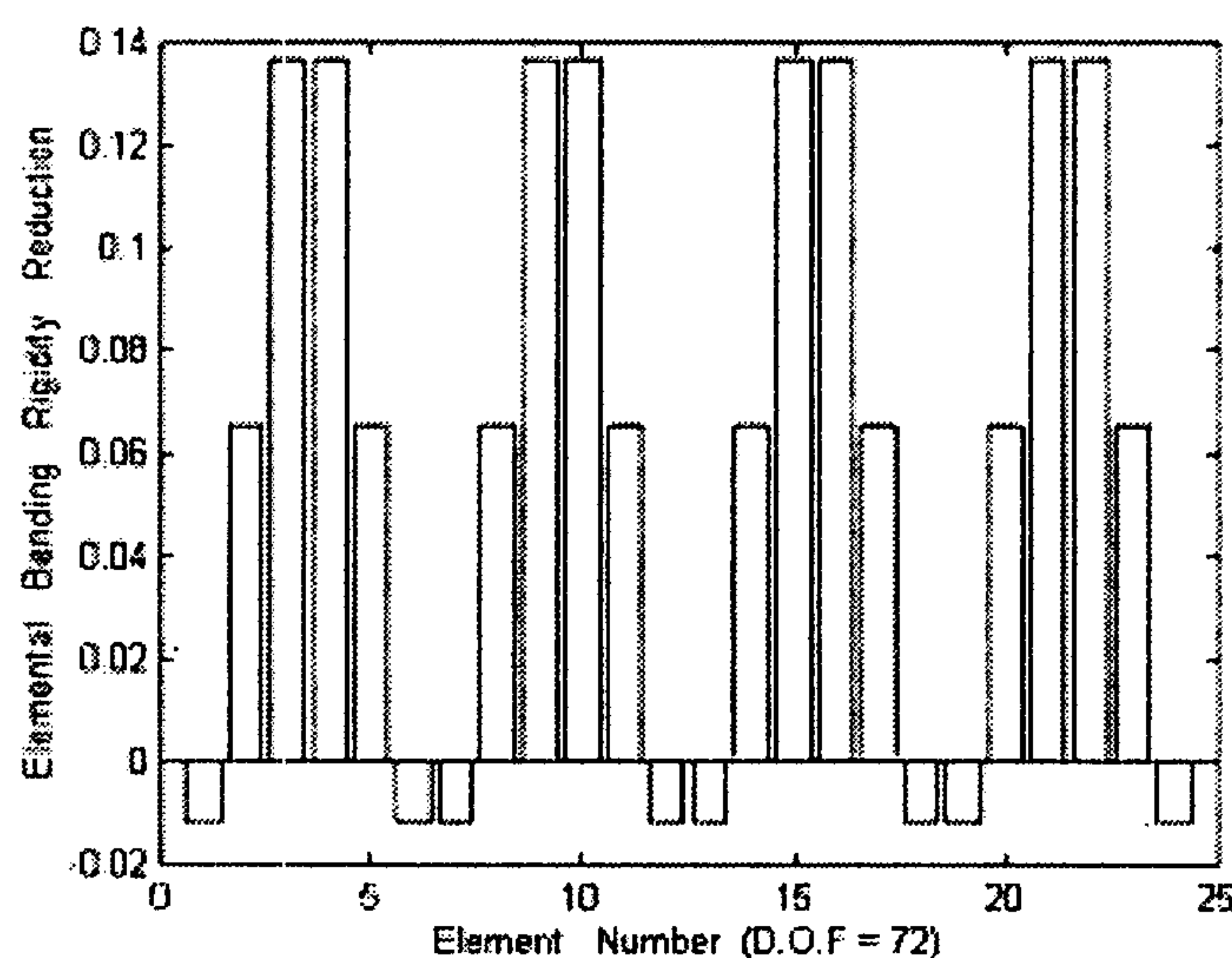
شکل ۸: مدل اجزاء محدود برای نقص یابی با اعمال جابجایی در شکل مود دوم و فرکانس های طبیعی.



شکل ۷: مدل اجزاء محدود انتخابی برای نقص یابی بوسیله جابجایی فرکانس های طبیعی.



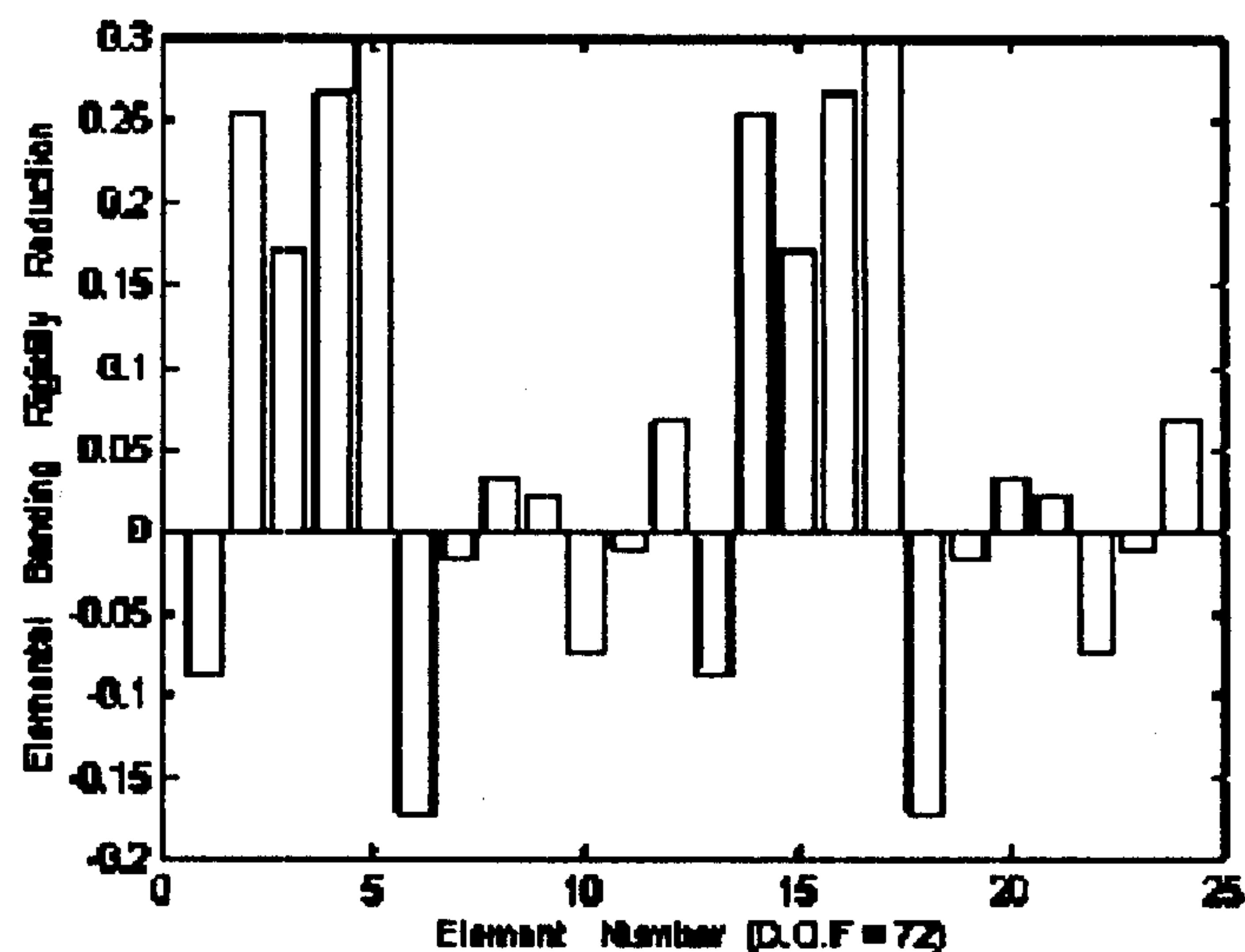
نمودار ۳: اعمال جابجایی فرکانس های طبیعی ۷ مود اول و جابجایی شکل مود دوم در مؤلفه های ۲ و ۳ و ۴ (شکل ۵).



نمودار ۱: اعمال جابجایی در فرکانس های طبیعی ۱ و ۲.

خلاصه و نتیجه گیری

نتیجه عمده این تحقیق این است که بکمک معادله مشتق مقدار ویژه می توان دستگاه معادلاتی را استخراج نمود که جابجایی فرکانس های طبیعی یک سازه نقص دار را به جابجایی خواص فیزیکی موجود در ماتریس سختی آن مرتبط کند. همچنین با حل مشتق معادله حرکت (معادله ارتعاشات آزاد) برای جابجایی شکل مود، می توان دستگاهی برای مرتبط نمودن جابجایی شکل مود پاره ای با جابجایی خواص فیزیکی اجزاء بدست آورد. بمنظور حل جابجایی شکل مودهای تکراری از تکنیک حل بوسیله ماتریس معکوس تعمیم یافته برای حل رابطه مشتق معادله حرکت استفاده می شود البته در این حالت باید از شکل مودهای تئوری که تشکیل یک دستگاه پایه



نمودار ۲: اعمال جابجایی در فرکانس های طبیعی مودهای ۱، ۲، ...، ۷.

بدینوسیله مؤلفین مراتب تشکر و قدردانی خود را از پشتیبانی مالی آن توسط معاونت پژوهشی دانشکده فنی ابراز می‌دارند.

فهرست علائم

- B : ماتریس اتصال گره‌ها
 G : ماتریس قطری تغییرات در صلبیت‌های سازه
 G_i : ماتریس ضرایب دستگاه مود λ_i
 K : ماتریس سختی
 K_A : ماتریس سختی تحلیلی
 M : ماتریس جرم
 M_A : ماتریس جرم تحلیلی
 R_i : ماتریس تبدیل دوران برای المان λ_i
 λ_i : مقدار ویژه مود λ_i
 $\lambda_i^{(E)}$: مقدار ویژه مود λ_i تجربی
 ϕ_i : شکل مود λ_i
 $\phi_i^{(E)}$: شکل مود λ_i تجربی
 $\delta\phi_i$: تغییرات شکل مود λ_i
 $\delta\lambda_i$: تغییرات مقدار ویژه مود λ_i
 φ : شکل مودهای متعامد.

می‌دهند، استفاده نمود. بالاخره با داشتن جابجایی فرکانسهای طبیعی و شکل مودهای پاره‌ای و حل دو دستگاه فوق برای جابجایی خواص فیزیکی اجزاء سازه می‌توان نقص‌یابی را انجام داد.

در پایان از نقص‌یابی یک قاب ترک‌دار که مورد آزمایش مودال قرار گرفته و بکمک تحلیل نتایج آزمایش مشاهدات زیر بدست آمده می‌آید:

نزدیک بودن محل هر نقص به گره بیشینه دامنه هر مود (یا شکل مود) باعث افت بیشتر فرکانس طبیعی آن مود نسبت به فرکانسهای طبیعی سایر مودها (یا شکل مودها) می‌گردد. برای یافتن محل نقص بوسیله افت فرکانسهای طبیعی، باید افت فرکانس طبیعی شکل مودهایی را اندازه‌گیری کرد که گره بیشینه دامنه آن شکل مودها در نقاط مختلف سازه قرار دارد و از پراکندگی بیشتری برخوردارند. اگر علاوه بر جابجایی فرکانسهای طبیعی از جابجایی مولفه‌های شکل مود (شکل مود پاره‌ای) برای نقص‌یابی استفاده کنیم با تعداد اطلاعات کمتری از فرکانسهای طبیعی سازه می‌توان نقص‌یابی را انجام داد.

تقدیر و تشکر

این مقاله حاصل طرح پژوهشی (شماره ۶۱۸/۱/۲۷۲) دانشکده فنی دانشگاه تهران می‌باشد که

مراجع

- 1- Baruch, M. and Itzhack, B.Y. (1978). "Optimal weighted orthogonalization of measured modes." *AIAA Journal*, Vol. 16, No. 4, PP. 346-351.
- 2-Belivecau, and Cogan, Lallment. Ayer. (1996). "Iterative least-squares calculation for modal eigencevtor sensivity." *AIAA Journal*, Vol. 34, No. 2, PP. 385-391.
- 3-Berman, A. and Negy, E. J. (1983). "Improvement of a large analytical model using test data." *AIAA Journal*, Vol, 21. No. 8, PP. 1168-1173.
- 4-Chen, J. C. and Garba. A. (1988). "On-Orbit damage assessment for large space structures." *AIAA Journal*, Vol, 26. No. 9, PP. 119-1126.
- 5-Cobb, R. G. and Liebst, B. S. (1997). "Structiural damage identification using assigned partial eigenstructrue." *AIAA Journal*, Vol. 35, No. 1, PP. 152-158.

- 6-Cuiping Li and Smith, S. W. (1995). "Hybrid approach for truss damage detection." *Journal of Guidance Control and Dynamics*, Vol. 18, No. 3, PP. 419-425
- 7-Docbling. S. W. (1996). "Minimum-Rank optimal update of elemental stiffness parameters for structural damage identification ." *AIAA Journal*,. Vol. 34, No. 12, PP. 2615-2621.
- 8-Farhat. C. and Hemez, F. M. (1993). "Updating finite element dynamic models using an element –by- element sensitivity methodology." *AIAA Journal*, Vol. 31, No.9, PP. 1702-1711.
- 9-Fox, R. L. and Kapoor, M. P. (1968). "Rate of change of eigenvalues and eigenvectors." *AIAA Journal*, Vol. 6, No. 12, PP. 2426-2429.
- 10-Hemez, F. M. and Farhat, C. (1995). "Structural damage detection via a finite element model updating methodology." *The International Journal of Analytical and Experimental Modal Analysis*, Vol. 10, No. 3, PP. 152-166.
- 11-Kammer, D. C, (1988). "Optimum approximation for residual stiffness in linear system Identification." *AIAA Journal*, Vol. 26, No. 1, PP. 104-112.
- 12-Minas, C. and Inman, D. J. (1990). "Matching finite element models to modal data." *Journal of Vibration and Acoustics (Transaction of The ASME)*, Vol. 112, PP. 84-92.
- 13-Tzou, H. S. and Anderson, G. G. (1992). *Intelligent Structural System, Kluwer Academic Publishers*. PP. 403-452.
- 14-Wei, F. S. and Zhang, D. W. (1996). "Eigenvector derivatives with repeated eigenvalue using generalized inverse technique." *AIAA Journal*, Vol. 34, No. 10, PP. 2206-2209.
- 15-Zimmerman, D. C. and Widengren, M. (1990). "Correcting finite element models using a symmetric eigenstructure Assignment technique." *AIAA Journal*, Vol. 28, No. 9, PP. 1670-1679.

واژه های انگلیسی به ترتیب استفاده در متن

- 1 - Modal Expansion Method
- 2 – Non Destructive Testing
- 3 – X – Ray
- 4 – Ulterasonic
- 5 – M.R.I
- 6 – Optimal Matrix Update
- 7 – Least Squares
- 8 – Sensitivity Analysis
- 9 – Eigenstructures Assignment
- 10 – Full Rank
- 11 – Well Condition
- 12 – Nodal Connectivity Matrix
- 13 - Peak