

تحلیل آرایه های محدود و نامحدود به روش SEMN

عظیم فرد

دانشجوی دکتری دانشکده مهندسی برق - دانشگاه صنعتی امیر کبیر

احد توکلی

دانشیار دانشکده مهندسی برق - دانشگاه صنعتی امیر کبیر

رضا فرجی دانا

دانشیار گروه مهندسی برق و کامپیوتر - دانشکده فنی - دانشگاه تهران

(تاریخ دریافت ۸۱/۹/۲۷، تاریخ تصویب ۸۲/۳/۲)

چکیده

روش جدید SEMN^۱ برای تحلیل آنتنهای میکرواستریپ با شکل دلخواه ارائه شده است. این روش علاوه بر جامعیت به علت کندی محاسبات قابل اعمال بر روی آرایه های محدود و نامحدود میکرواستریپی نبوده و اگر تقارنهای ساختاری و تحلیلی اعمال نشود، تحلیل آنتنهای تک عنصره نیز توسط رایانه های امروزی روزها طول خواهد کشید. به همین علت، نخست روشهایی برای افزایش سرعت محاسبات ارائه گشته و با اعمال بر روی یک آنتن پیچ میکرواستریپ تاثیر شگرف آن، بدون هیچ لطمه ای بر جامعیت روش، به اثبات می رسد. سپس نحوه تحلیل آرایه های محدود توسط SEMN سریع، ارائه و بر روی یک آرایه چهار عنصره دارای نتایج انداره گیری پیاده گشته است. در ادامه، تحلیل آرایه های نامحدود متناوب توسط این روش برای اولین بار فرمولبندی شده و روشی برای تسریع جمع انباره ای نامحدود ارائه گردیده است. نتایج محاسبات آرایه نامحدود نیز با روش MOM مقایسه شده است. در تمامی موارد همخوانی خوبی ملاحظه شده است.

واژه های کلیدی: آنتن میکرواستریپ، آنتن آرایه نامحدود متناوب میکرواستریپ، آنتن آرایه محدود میکرواستریپ، تابع گرین فضائی متناوب دیادیک، روش shank

مقدمه

عددی اجزاء محدود (FEM)، نمونه ای از روشهای کلی مفید برای این گونه حالتها است [۴،۵]. به کمک روش عددی FEM می توان با انتخاب مناسب اجزاء محدود سه بعدی یا دوبعدی هر گونه ساختار ناهمگنی را جزء بندی نمود و معادلات انتگرالی حاکم در فضای مساله را در این اجزاء ساده تر و خطی شده پیاده سازی نمود. Eibert و همکاران در قابلیت این روش را در مقایسه با MOM نشان داده اند [۶]. اگر چه فرمولبندی MOM و FEM برای حل مسائل پیچیده مناسب تشخیص داده شده است اما چون در آنها معمولاً کل فضای مساله جزء بندی می شود، در هر دو روش ماتریسهای بزرگی تولید می شود و علاوه بر نوار بودن آنها علاوه بر نیاز به حافظه زیاد، مدت زمان زیادی برای حل آنها باید صرف شود. یک روش عددی توانمند که سریعتر بوده و در آن از حافظه کمتری استفاده شده است، روشهای ترکیبی CG-FFT و BCG-FFT است [۷، ۸]. روش جامع دیگری که از آن در تحلیل آرایه ها

آنتنهای آرایه میکرواستریپی از دیرباز به سبب فراهم آوردن امکاناتی نظیر بهره تشعشعی بالا، جهت تشعشعی متغیر، الگوهای تشعشعی شکل دار و هندسه قابل انعطاف مورد علاقه کاربران در حوزه های مختلف بوده است. از این رو ارائه روشهای تحلیل سریع و قابل اعتماد که اثرات لبه و تزویج متقابل عناصر تشعشع کننده در آن لحاظ شده باشد، همواره مورد توجه بوده است. روش ممان (MOM) یکی از روشهای پرکاربرد برای تحلیل آرایه های محدود و نامحدود است [۱-۳]. از آنجا که این روش براساس توابع گرین طیفی برای حل آرایه های دوبعدی با دی الکتریکهای نازک و همگن فرمولبندی می شود [۱] کارائی آن با پیچیده شدن هندسه عناصر تشعشع کننده، ناهمگن شدن دی الکتریک یا سه بعدی شدن ساختمان هندسی عناصر تشعشع کننده به شدت افت پیدا می کند. روش تغییراتی و روش حل

$$\hat{n}(\bar{r}) \times \bar{H}(\bar{r}) = \hat{n}(\bar{r}) \times \left[\iint_S \bar{G}'_e(\bar{r}, \bar{r}') \cdot \bar{J}_c(\bar{r}') + \frac{\varepsilon}{\mu} \bar{G}_e(\bar{r}, \bar{r}') \cdot \bar{M}_e(\bar{r}') \right] ds' + \bar{H}_s(\bar{r}) \quad (2)$$

که در آن $\bar{G}'_e(\bar{r}, \bar{r}')$ و $\bar{G}_e(\bar{r}, \bar{r}')$ توابع گرین الکتریکی و مغناطیسی فضائی دیاپولیک، $\bar{E}_s(\bar{r})$ و $\bar{H}_s(\bar{r})$ میدان تحریک الکتریکی و مغناطیسی القاء شده توسط منابع جریان الکتریکی و مغناطیسی مستقل درونی، $\hat{n}(\bar{r})$ بردار عمود بر سطح به سمت داخل، $\bar{J}_c(\bar{r}) = \hat{n}(\bar{r}) \times \bar{H}(\bar{r})$ و $\bar{M}_e(\bar{r}) = -\hat{n}(\bar{r}) \times \bar{E}(\bar{r})$ و مغناطیسی معادل سطحی بر روی سطح درونی S ، $\varepsilon = \varepsilon_0 \varepsilon_r$ و $\mu = \mu_0 \mu_r$ پارامترهای ساختاری جسم همگن درون S و $\bar{E}(\bar{r})$ و $\bar{H}(\bar{r})$ میدانهای الکتریکی و مغناطیسی نقاط \bar{r} واقع شده بر روی سطح داخلی مرز S هستند.

هر کدام از معادلات انتگرالی ۱ و ۲ به تنهایی قادر به حل مسأله آنتن بوده و حاوی تمام میدانهای الکترومغناطیسی مماسی می‌باشد. برای حل معادله‌های انتگرالی فوق باید سطوح مرزی S ، اعم از هادی یا دی الکتریک، به قطعات مستطیلی شکل با ابعاد کوچکتر از $0.03\lambda_0 \times 0.03\lambda_0$ که هر کدام دارای دستگاه مختصات محلی با محور z عمود بر قطعه می‌باشد [۱۴]، تقسیم شود. اگر N تعداد کل قطعات سطوح مرزی S باشد معادلات انتگرالی ۱ و ۲ به شکل ماتریسی زیر باز نویسی می‌شوند:

$$[E_i] = [G_e][H_i] + [G'_e][E_i] + [E_s] \quad (3)$$

$$[H_i] = [G'_e][H_i] - \frac{\varepsilon}{\mu} [G_e][E_i] + [H_s] \quad (4)$$

دستگاه معادلات خطی ۳ و ۴ برای هر دو طرف سطح مرزی S نوشته شده و پس از اعمال شرایط مرزی مماسی با همدیگر ترکیب شده و میدانهای الکتریکی و مغناطیسی مماس بر سطح داخلی و خارجی مرز S را تولید خواهد نمود. هر عنصر در بردارهای N عنصری $[E_i]$ ، $[H_i]$ ، $[H_s]$ و $[H_s]$ دارای دو مولفه در راستای دو محور دستگاه مختصات محلی قطعه مربوطه و متعاقباً هر عنصر ماتریسهای مربع N بعدی $[G'_e]$ و $[G_e]$ خود

استفاده شده است روش تفاضلات متناهی در حوزه زمان (FDTD) است. یک مزیت منحصر به فرد این روش نسبت به MOM و روش ترکیبی MOM/FEM قابلیت تحلیل باند وسیع حالت گذرای آن است. اما با تمام قابلیت‌هایی که روش FDTD با خود دارد زمانیکه ناهمگنیهای وقتی در ساختمان آنتن وجود دارد از کارایی کافی برخوردار نمی‌باشد [۹]. قبلاً برای حل تشعشع کننده‌های منفرد با چنین ساختمانی از روش ترکیبی MOM و تابع گرین استفاده شده است [۱۰].

روش SEMN روشی دقیق و تمام موج برخاسته از معادلات انتگرالی میدان الکتریکی (EFIE) و مغناطیسی (MFIE) است که قادر به تحلیل اشکال و اجسام دلخواه است

[۱۱-۱۴]. در این روش فقط میدانهای مماسی سطوح اجسام همگن مورد محاسبه قرار می‌گیرند و نیازی به حل درون اجسام نیست. با این حال میدان هر نقطه‌ای در برون و درون اجسام نیز قابل محاسبه است. بنابراین در مقایسه با روشهای MOM، FEM و FDTD تعداد مجهولات کمتری تولید خواهد شد. اما روش مذکور به علت کندی محاسبات فقط بر روی آنتنهای تک عنصره با در نظر گیری تقارنهای ساختاری و تحلیلی اعمال شده است. به همین علت پس از توضیح تئوری SEMN روشهایی برای افزایش سرعت محاسبات ارائه خواهد شد. در ادامه آرایه های محدود و نامحدود متناوب فرمولبندی شده و سپس نتایج ارائه خواهد شد.

تئوری SEMN

فضای کلی V را متشکل از تعدادی جسم دی الکتریک خطی، همسانگرد و همگن که هر کدام می‌توانند منابع جریان الکتریکی و مغناطیسی مستقل در درون سطح مرزی خود داشته باشند در نظر بگیرید، محاسبات EFIE و MFIE به ترتیب بر مبنای دو معادله انتگرالی زیر استوار خواهد بود [۱۱]:

$$\hat{n}(\bar{r}) \times \bar{E}(\bar{r}) = \hat{n}(\bar{r}) \times \left[\iint_S \bar{G}_e(\bar{r}, \bar{r}') \cdot \bar{J}_c(\bar{r}') + \bar{G}'_e(\bar{r}, \bar{r}') \cdot \bar{M}_e(\bar{r}') \right] ds' + \bar{E}_s(\bar{r}) \quad (1)$$

$$|s_i| = \begin{bmatrix} \hat{y}_{i1} - \hat{x}_{i1} \\ \hat{y}_{i2} - \hat{x}_{i2} \\ \hat{y}_{i3} - \hat{x}_{i3} \end{bmatrix}$$

$$|l_m| = \begin{bmatrix} \hat{x}_{m1} & \hat{x}_{m2} & \hat{x}_{m3} \\ \hat{y}_{m1} & \hat{y}_{m2} & \hat{y}_{m3} \end{bmatrix}, |l_s| = \begin{bmatrix} \hat{l}_{s1} \\ \hat{l}_{s2} \\ \hat{l}_{s3} \end{bmatrix} \quad (12)$$

در روابط فوق $k = 2\pi\sqrt{\mu_r \varepsilon_r}$ ، اندیسهای i و m به ترتیب مربوط به قطعات منبع و بار، S_i ، سطح قطعه i ام، بردار یکه عمود بر قطعه i ام به سمت داخل، l_s ، پروب جریان الکتریکی و f فرکانس به مگاهرتز است. در رابطه ۱۲ عناصر \hat{a}_{mm} ماتریسهای $[s_i]$ و $[l_m]$ بیانگر تصویر بردار یکه \hat{a} دستگاه مختصات محلی قطعه m ام در راستای محور n از دستگاه مختصات عمومی و عناصر بردار $|l_s|$ تصویر بردار یکه پروب جریان در راستای محورهای دستگاه مختصات عمومی است. تمام ابعاد هندسی استفاده شده در روابط فوق نسبت به طول موج فضای آزاد λ_0 نرمالیزه شده‌اند. توزیع خودی قطعات، زمانیکه در روابط ۵ و ۶، $i = m$ باشد، به صورت تحلیلی محاسبه شده است [۱۱، ۱۲]. بایستی توجه داشت که هر سطحی دارای دو سو بوده و خارج از هر سطح بسته، درون سطح یا سطوح اجسام همگن دیگر خواهد بود. در عین حال سطح داخلی و بیرونی خارجترین سطح در فاصله بینهایت قرار گرفته و نیازی به قطعه بندی نخواهد داشت.

برای حل یک آنتن پیچ N قطعه‌ای توسط این روش بدون اعمال قطعه بندی یکنواخت، مجموعاً $2N(9N-2)$ انتگرال دوگانه، $9N$ انتگرال یک گانه و یک دستگاه حداکثر $2N$ مجهولی باید حل شود. در صورتیکه از قطعه بندی یکنواخت و یکسان برای قطعه بندی سطوح موازی استفاده شود، مقادیر فوق تقریباً به ترتیب $18N$ ، $4.5N$ و $2N$ خواهند بود. به همین علت باید مدت زمان محاسبه انتگرالها به شدت کاهش یابد [۱۳].

تسریع روش SEMN

در این بخش دو روش برای تسریع روش SEMN اولیه ارائه گردیده است. محاسبه کاملاً عددی انتگرالهای دوگانه وقت گیرترین بخش از محاسبات می باشد. بنابراین در روش اول تلاش شده است تا

یک ماتریس مربع دو بعدی می باشد. سایر اجزای معادلات ۳ و ۴ به ترتیب زیر هستند:

$$[G_c]_{mm} = -j60\pi\mu_r(\hat{n}_i \cdot \hat{z}_i)[l_m] \times \left\{ \int_{S_i} [\bar{g}(R_x, R_y, R_z, \varepsilon_r, \mu_r)] ds_i \right\} [s_i] \quad (5)$$

$$[G'_c]_{mm} = -0.5\sqrt{\mu_r \varepsilon_r}(\hat{n}_i \cdot \hat{z}_i)[l_m] \times \left\{ \int_{S_i} [\bar{g}'(R_x, R_y, R_z, \varepsilon_r, \mu_r)] ds_i \right\} [s_i] \quad (6)$$

$$[E_S]_{mm} = -j0.2\pi\mu_r f [l_m] \times \left\{ \int_{l_s} [\bar{g}(R_x, R_y, R_z, \varepsilon_r, \mu_r)] dl_s \right\} [l_s] \quad (7)$$

$$[H_S]_{mm} = -\frac{\sqrt{\mu_r \varepsilon_r}}{600} f [l_m] \times \left\{ \int_{l_s} [\bar{g}'(R_x, R_y, R_z, \varepsilon_r, \mu_r)] dl_s \right\} [l_s] \quad (8)$$

که در آن:

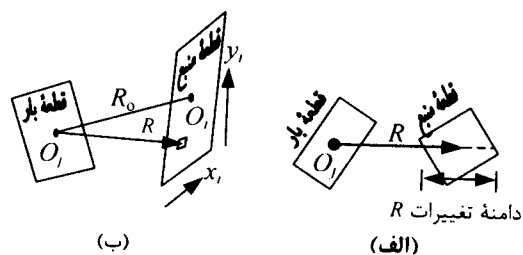
$$[\bar{g}(R_x, R_y, R_z, \varepsilon_r, \mu_r)] = \left(\left(1 - \frac{1}{kR} \left(j + \frac{1}{kR} \right) \right) \begin{bmatrix} 1 & 0 & 0 \\ 0 & 1 & 0 \\ 0 & 0 & 1 \end{bmatrix} - \frac{1}{R^2} \times \left(1 - \frac{3}{kR} \left(j + \frac{1}{kR} \right) \right) \begin{bmatrix} \bar{R}_x^2 & \bar{R}_x \bar{R}_y & \bar{R}_x \bar{R}_z \\ \bar{R}_y \bar{R}_x & \bar{R}_y^2 & \bar{R}_y \bar{R}_z \\ \bar{R}_z \bar{R}_x & \bar{R}_z \bar{R}_y & \bar{R}_z^2 \end{bmatrix} \right) \frac{e^{-jkR}}{R} \quad (9)$$

$$[\bar{g}'(R_x, R_y, R_z, \varepsilon_r, \mu_r)] = \left(\left(j + \frac{1}{kR} \right) \begin{bmatrix} 0 & -\bar{R}_z & \bar{R}_y \\ \bar{R}_z & 0 & -\bar{R}_x \\ -\bar{R}_y & \bar{R}_x & 0 \end{bmatrix} \right) \frac{e^{-jkR}}{R^2} \quad (10)$$

$$R_x = x_m - x_i, R_y = y_m - y_i, R_z = z_m - z_i$$

$$|R| = |R_m - R_i| = \sqrt{R_x^2 + R_y^2 + R_z^2} \quad (11)$$

انتگرالهای دوگانه روابط ۵ و ۶ به صورت غیر عددی برآورد شوند. پیچیدگی توابع گرین دیادیکی به اندازه‌ای است که انتگرالهای دوگانه معین در روابط ۵ و ۶ فاقد هر گونه پاسخ تحلیلی بسته هستند. بزرگترین مانع جهت حل تحلیلی انتگرالهای دوگانه حضور ضریب نمائی e^{-jkr} در توابع گرین است که خوشبختانه با به کار گیری تدبیر ویژه ای می‌توان آنرا با یک سری تیلور کوتاه جایگزین نمود. در شکل (۱) هندسه محاسبه تزویج متقابل عنصر نام و نام به تصویر کشیده شده است.



شکل ۱: الف) دامنه تغییرات R به هنگام انتگرال گیری و ب) هندسه محاسبه تزویج متقابل عنصر نام و نام.

همانگونه که در شکل (۱-الف) نشان داده شده است تغییرات فاصله مرکز قطعه بار و نقطه انتگرال گیری روی قطعه منبع محدود به قطر قطعه منبع یعنی کمتر از $0.03\sqrt{2}\lambda_0$ می‌باشد. بنابراین R را می‌توان به دو جزء ثابت R_0 و متغیر ΔR تفکیک کرده و بخش ثابت را به صورت یک ضریب نمائی ساده e^{-jkr_0} از ضریب نمائی e^{-jkr} خارج کرد. مقدار ثابت R_0 برابر با نصف مجموع مقادیر حداکثر و حداقل R خواهد بود. حال ضریب نمائی باقیمانده را می‌توان توسط یک سری کوتاه با دقت مناسبی تقریب زد. تعداد جملات شرکت کننده در این سری بستگی به مقدار k (یا ϵ_r)، میزان تغییرات R و دقت نسبی مورد نظر داشته و رشته‌ای به طول چهار برای حصول دقت 10^{-4} در دی‌الکتریکهائی با $1 < \epsilon_r < 10$ کافی می‌باشد. به عبارت دیگر:

$$e^{-jkr} = e^{-jkr_0} e^{-jk(R-R_0)} \cong e^{-jkr_0} \sum_{i=0}^4 \frac{k'(R-R_0)^i}{i!} \quad (13)$$

پس از جایگزینی رابطه ۱۳ در توابع گرین ۹ و ۱۰، پانزده عدد انتگرال دوگانه در روابط ۵ و ۶، و به همین تعداد انتگرال یک گانه در روابط ۷ و ۸ تولید می‌شود که تمامی انتگرالها به جز سه انتگرال یک گانه به صورت تحلیلی حل

می‌شوند. با انتگرال گیری از توابع گرین تقریبی، دقت انتخاب شده برای بسط ضریب نمائی مختل نمی‌گردد. در نتیجه محاسبات وابسته به توابع گرین از دقت کافی برخوردار خواهد بود. مدت زمان لازم برای محاسبه تزویج دو قطعه مستطیلی به کمک توابع گرین تقریب زده شده چند صد برابر بهتر از انتگرال گیری کاملاً عددی گشته است که خود نوید بخش افزایش زیاد سرعت محاسبات است. برای نمونه تحلیل آنتن پچ مستطیلی ذکر شده در بخش نتایج عددی به کمک تابع گرین تقریب زده شده با زمین محدود در مجموع بیش از پنجاه برابر سریعتر انجام می‌پذیرد. روش دوم در پاسخ به این سوال که آیا می‌توان از انتگرال گیری صرف نظر کرد؟ شکل گرفته است. بدیهی است که در صورت تحقق، سرعت محاسبات بیشترین افزایش را خواهد داشت. اما این تقریب زمانی قابل اعمال خواهد بود که اختلاف تزویج مرکز قطعه بار و نقاط قطعه منبع در فاز و دامنه قابل اغماض باشد. اگرچه اختلاف فاز کمیات مختلف در سطح یک قطعه با محدود کردن ابعاد آن به $0.03\lambda_0$ قابل اغماض شده است اما از اختلاف دامنه آنها در فواصل نزدیک دو قطعه نمی‌توان چشم پوشی کرد. به همین منظور باید حداقل فاصله لازم جهت تجویز این روش، با تحلیل خطای حاصل از این نوع تقریب بدست آید. بزرگترین خطای نسبی عناصر ماتریسهای 3×3 تحت انتگرال دوگانه روابط ۸ و ۹ تقریباً به ترتیب 2ρ و ρ می‌باشد که ρ نسبت ΔR به فاصله مراکز قطعات بار و منبع است. خطاهای نسبی برای بدترین حالت محاسبه شده و در عمل دقت این روش بالاتر از مقادیر بدبینانه فوق خواهد بود. عدم وابستگی مقادیر فوق به ϵ_r و μ_r از نکات جالب توجه نتایج فوق بوده و راه را برای تعمیم این روش برای تمام دی‌الکتریکها می‌گشاید. نتایج بدست آمده موید امکان استفاده از این روش در فواصل بیش از پنج قطعه بین قطعات بار و منبع است. این روش از این پس روش 2AIM نامیده می‌شود. توانائی روش AIM به تنهایی قابل مقایسه با روش اول بوده و اگر توام با روش اول به کار رود سرعت محاسبات حدود ده درصد بیشتر بهبود خواهد یافت. ترکیب این روش با روش اول تضمین کننده سیر همگرائی جمع انباره ای دوگانه نامحدود انتگرالهای دوگانه و یک گانه در محاسبات آرایه نامحدود است.

ثابت‌های انتشار در دو راستای x و y ، a و b دوره تناوب الکتریکی، θ_0 و ϕ_0 زوایای مرور آرایه، و F یکی از مقادیر \bar{J}_x ، \bar{M}_x ، \bar{E}_x ، \bar{H}_x ، \bar{E}_y ، \bar{H}_y ، \bar{M}_y می‌تواند باشد. به علت نامحدود بودن آرایه در صفحه XoY نیازی به در نظرگیری اثر لبه نبوده و فقط صفحات آنتن و زمین زیر آن قطعه بندی خواهد شد. از آنجا که تمام عناصر بطور یکسان قطعه بندی می‌شوند، تعداد مجهولات آرایه نامحدود به اندازه تعداد مجهولات یک عنصر منفرد خواهد بود. بکارگیری رابطه ۱۶ در روابط ۳ و ۴، منجر به شکل گیری یک دستگاه معادله خطی کلی خواهد شد که خود به تعداد عناصر آرایه، دستگاه معادلات خطی وابسته خواهد داشت. بنابراین می‌توان دستگاه معادله خطی مربوط به عنصر مرکزی $(0, 0)$ را انتخاب و حل نمود. در این صورت متناوب بودن ساختار آنتن بصورت جمع انباره‌ای^۴ دوگانه نامحدود بر روی توابع گرین ظاهر خواهد شد. توابع گرین جدید، توابع گرین متناوب فضائی نامیده می‌شوند:

$$[\bar{g}_{p,mm}(R_x, R_y, R_z, \epsilon_r, \mu_r, m, n)] = \sum_m \sum_{n=-\infty}^{\infty} \bar{g}(R_x, R_y, R_z, \epsilon_r, \mu_r) e^{-jk_x m a - jk_y n b} \quad (17)$$

$$[\bar{g}'_{p,mm}(R_x, R_y, R_z, \epsilon_r, \mu_r, m, n)] = \sum_m \sum_{n=-\infty}^{\infty} \bar{g}'(R_x, R_y, R_z, \epsilon_r, \mu_r) e^{-jk_x m a - jk_y n b} \quad (18)$$

به این ترتیب چهره جدید روابط ۵ تا ۸ پس از اعمال توابع گرین متناوب دارای جمعهای انباره‌ای دوگانه نامحدود از انتگرال گیرهای دوگانه و یک گانه معین خواهد بود. اعمال توام روشهای تسریع، انتگرال گیرهای دوگانه و یک گانه عددی را برطرف خواهد نمود اما سرعت همگرایی پایین جمعهای دو گانه نامحدود فوق محاسبات را بسیار کند می‌نماید. روش shank [۱۵] و روش θ [۱۶] روشهایی کاملاً عددی هستند که در چنین مواردی می‌توان استفاده کرد. روشهای فوق، به ویژه روش θ ، به طور معجزه آسانی همگرایی سریهای با همگرایی کند را افزایش می‌دهند. اما روش shank روند همگرایی پایدارتری را طی می‌کند. به همین علت روش shank مضاعف برای کوتاه کردن طول جمعهای انباره‌ای دوگانه استفاده شده است. به کمک این

تحلیل آرایه های محدود

با تسریع روش SEMN در بند قبل امکان تحلیل آرایه‌های فازی یا غیرفازی میکرواستریپ فراهم گشته است. به دلیل مدیریت مستقل فاز و دامنه تحریک عناصر تشعشی در آرایه‌های فازی، شبکه تغذیه آنتن به گونه‌ای طراحی می‌شود که بتوان از اثرات متقابل آن و عناصر تشعشی چشم پوشی کرد. در چنین حالتی می‌توان ماتریس مشخصه شبکه تغذیه را مستقلاً توسط نرم افزارهای آشنائی مانند serenade و microwave office محاسبه نمود. از ترکیب ماتریس مشخصه عناصر تشعشی و شبکه تغذیه مشخصات آنتن در ورودی، مانند امپدانس ورودی، بدست خواهد آمد. اگر Z_N و Z_R به ترتیب ماتریسهای امپدانس آرایه و شبکه تغذیه آرایه باشند، پس از تفکیک پورتهای شبکه تغذیه به پورتهای مشترک با آرایه (پورتهای C) و پورت ورودی (پورت I)، امپدانس ورودی Z_m به صورت زیر قابل محاسبه خواهد بود:

$$Z_N = \begin{bmatrix} Z_{II} & Z_{CI} \\ Z_{IC} & Z_{CC} \end{bmatrix} \quad (14)$$

$$Z_m = Z_{II} - Z_{IC} Z_R^{-1} (Z_R Z_{CC}^{-1} + I)^{-1} Z_R Z_{CC}^{-1} Z_{CI} \quad (15)$$

در بخش نتایج عددی یک آرایه فازی چهار عنصری تحلیل شده و مشخصات آن با اندازه گیری مقایسه خواهد شد.

فرمولبندی آرایه نامحدود متناوب

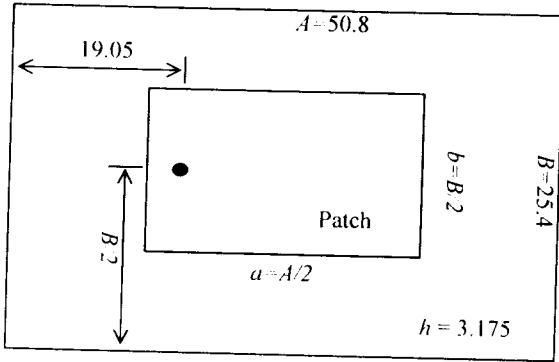
موقعیت عناصر مستطیلی شکل یک آرایه نامحدود متناوب دوبعدی با دوره تناوب (a, b) در صفحه آنتن با اندیسهای (p, q) در دو راستای (x, y) نشان گذاری می‌شود. اگر بنا به قضیه فلوکه^۴ عنصر (p, q) ام با جریان $\exp(-jk_x p a - jk_y q b)$ تحریک شود رابطه زیر بین کمیت عمومی F در دو عنصر (p, q) ام و $(0, 0)$ ام برقرار خواهد بود:

$$F(x + pa, y + qb) = F^{(00)}(x, y) e^{-jk_x p a - jk_y q b} \quad (16)$$

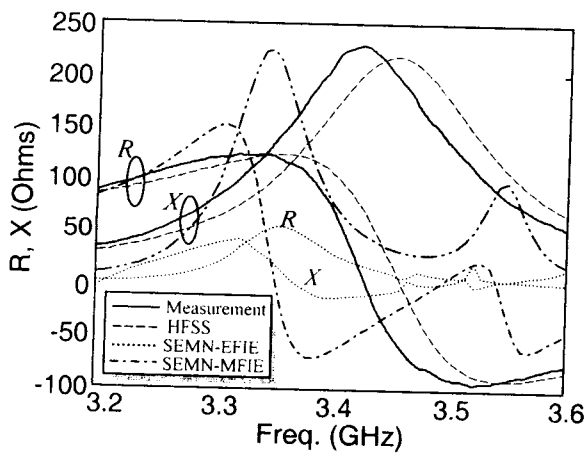
که در آن:

$$k_x = 2\pi \sin \theta_0 \cos \phi_0$$

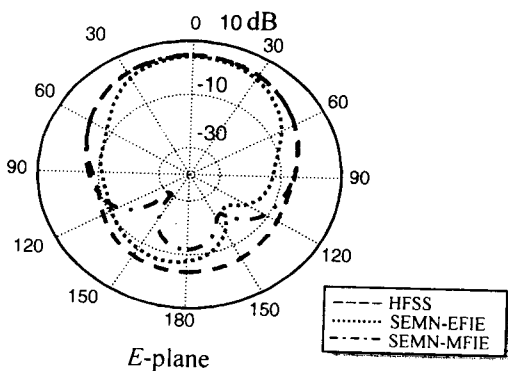
$$k_y = 2\pi \sin \theta_0 \sin \phi_0$$



شکل ۲-الف: ابعاد پچ میکرواستریپ به میلیمتر و $\epsilon_r = 2.5$.



شکل ۲-ب: امپدانس ورودی با روشهای مختلف.



شکل ۲-ج: الگوی تشعشی دو بعدی صفحه E.

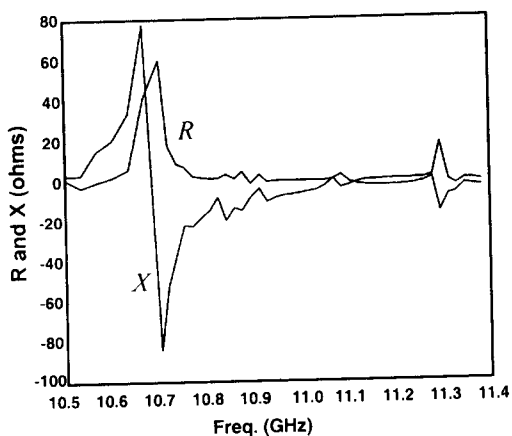
روش مدت زمان لازم برای محاسبه جمعهای انباره‌ای دوگانه دست کم بیست و پنج برابر کمتر شده است.

نتایج عددی

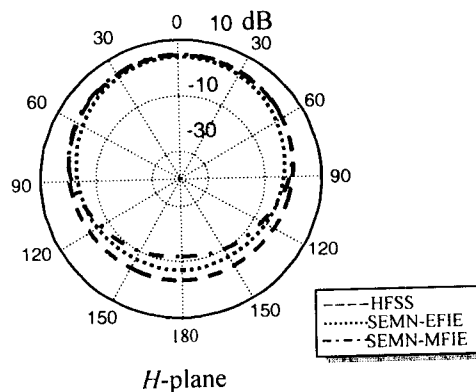
در شکل (۲-ب) امپدانس ورودی یک آنتن پچ محدود توسط روشهای مختلف نشان داده شده است. تعداد قطعات در دو راستای A ، B و h به ترتیب ۱۶، ۸ و ۱ بوده و نتایج اعمال روشهای تسریع بر روی نتایج SEMN اولیه کاملاً منطبق گردیده است. علاوه بر این، نتایج اندازه گیری و شبیه سازی توسط نرم افزار HFSS جهت مقایسه ارائه شده است. همانطوریکه مشاهده می شود نتایج MFIE در مقایسه با EFIE به عمل نزدیکتر است. در شکل (۲-ج) و (د) الگوهای تشعشی صفحات E و H توسط روشهای مختلف نمایش داده شده است. شکل (۳) یک آرایه چهار عنصره، امپدانس ورودی محاسبه شده و الگوهای تشعشی محاسبه شده و اندازه گیری شده صفحات E و H آنرا نشان داده است. تعداد قطعات در سه بعد ۳۲، ۳۲ و ۱ می باشد. الگوهای تشعشی سه بعدی در حالت تحریک هم فاز و تحریک با فاز افزایشی $\beta_x = \beta_y = \pi/4$ در شکل (۴) نشان داده شده است. مطابق شکل (۳) بزرگترین مقدار بخش حقیقی امپدانس ورودی در 10.7 GHz برابر با 60 اهم و در 10.682 GHz بخش موهومی آن صفر شده است. نتایج اندازه گیری موید تطبیق کامل در فرکانس 10.72 GHz با امپدانس ورودی 48.9 اهم است که نزدیکی خوبی با نتایج محاسبات نشان می دهد. در شکل (۵) هم خوانی خوب اندازه ضریب انعکاس مرور محاسبه شده یک آرایه نامحدود متناوب در صفحات E ، H و D با نتایج محاسبات MOM نشان داده شده است [۲]. مدت زمان محاسبه هر زاویه θ بالغ بر سیزده ساعت گشته است. در شکل (۶) الگوی تشعشی عنصر ایزوله^۵ شده این آرایه در صفحات E ، H و D از روی ضریب انعکاس مرور^۶ ترسیم شده است.

نتیجه گیری

در اینجا سرعت محاسبات روش SEMN بدون آنکه جامعیت آن مختل شود، با به کار گیری دو روش بهبود داده شد. سپس موفقیت روش SEMN بهبود داده

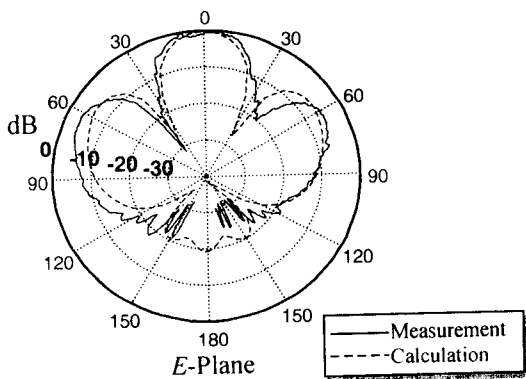


شکل ۳-ب: امپدانس ورودی محاسبه شده.

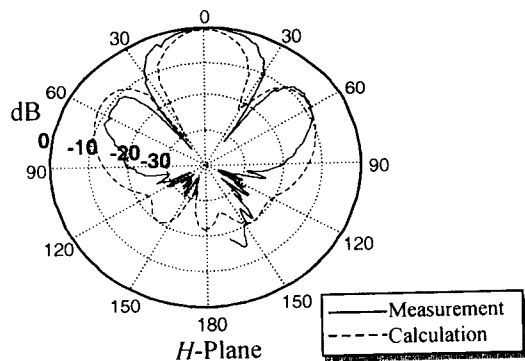


شکل ۳-۲: الگوی تشعشعی دو بعدی صفحه H.

شکل ۲: ابعاد، امپدانس ورودی و دیاگرامهای تشعشعی صفحات E و H آنتن پچ مستطیلی در فرکانس ۳.۳۵ GHz. ابعاد به میلیمتر هستند.



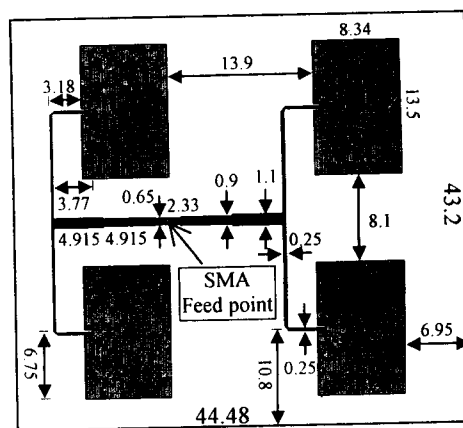
شکل ۳-ج: الگوی تشعشعی دو بعدی صفحه E.



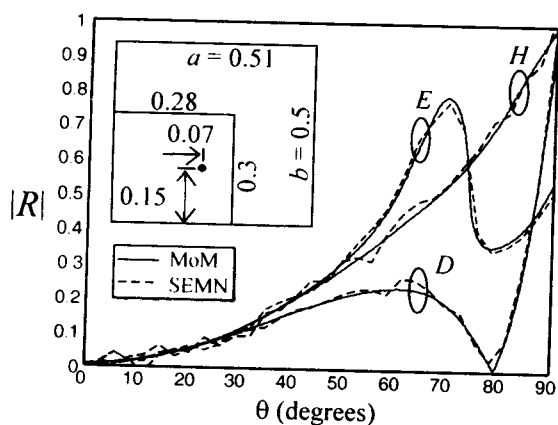
شکل ۳-د: الگوی تشعشعی دو بعدی صفحه H.

شکل ۳: آرایه چهار عنصری، امپدانس ورودی محاسباتی و الگوهای تشعشعی لگاریتمی صفحات E و H. ابعاد به میلیمتر و $\epsilon_r = 2.33$ است.

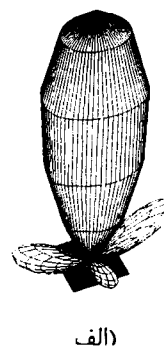
شده با اعمال بر روی یک آنتن پچ میکرواستریپ به اثبات رسید. در ادامه یک آرایه فازی چهار عنصره تحلیل و نتایج بدست آمده با اندازه گیری مقایسه گردید. سرانجام پس از فرمولبندی روش SEMN برای تحلیل آرایه های نامحدود، یک آرایه نامحدود متناوب تحلیل شده و نتایج بدست آمده با روش MOM مقایسه گردید. در تمام موارد مطابقت خوبی ملاحظه گردیده است.



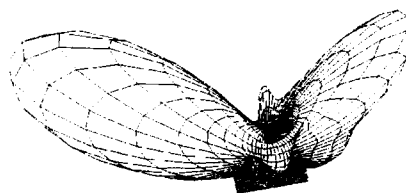
شکل ۳-الف: ابعاد آرایه چهار عنصری به میلیمتر، $\epsilon_r = 2.33$.



شکل ۵: اندازه ضریب انعکاس مرور آنتن در صفحات E ، H و D بر حسب θ . ابعاد بر حسب طول موج فضای آزاد و $\epsilon_r = 2.55$ است.

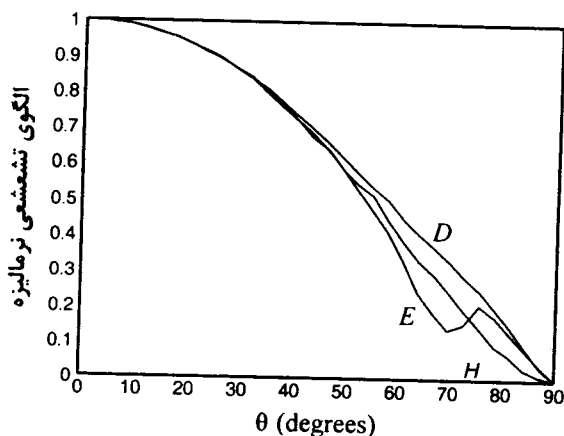


(الف)



(ب)

شکل ۴: الگوهای تشعشی سه بعدی در حالت تحریک هم دامنه و الف) هم فاز و ب) با فاز افزایشی $\beta_x = \beta_y = \pi/4$.



شکل ۶: الگوی تشعشی نرمالیزه عنصر ایزوله شده آرایه نامحدود.

مراجع

- 1 - Pozar, D. M. (1992). "Microstrip antennas." *Proc. IEEE*, Vol. 80, PP. 79-91.
- 2 - Aberle, J. T. and Pozar, D. M. (1989). "Analysis of infinite arrays of probe-fed rectangular microstrip patches using a rigorous feed model." *IEE Proceedings*, Vol. 136, Pt. H, No.2, PP. 110-119.
- 3 - Aberle, J. T. and Pozar, D. M. (1990). "Analysis of infinite array of one- and two-probe-fed circular patches," *IEEE Trans. On Antennas and Propagation*, Vol. 38, PP. 421-432.
- 4 - McGrath, D. T. and Pyati, V. P. (1994). "Phased array antenna analysis with hybrid finite element method." *IEEE Trans. Antennas Propagat.*, Vol. AP-42, PP.1625-1630.

- 5 – Lucas, E. W. and Fontana, T. P. (1995). "A 3-d hybrid finite element/ boundary element method for the unified radiation and scattering analysis of general infinite periodic arrays." *IEEE Trans. Antennas Propagat.*, Vol. AP-43, PP. 145-153.
- 6 – Eibert, T. F., Volakis, J. L., Wilton, D. R. and Jackson, D. R. (1995). "Hybrid FE/BI modeling of 3-D doubly periodic structures utilized triangular prismatic elements and an MPIE formulation accelerated by the Ewald transformation." *IEEE Trans. Antennas Propagat.*, Vol. AP-47, PP. 843-850.
- 7 – Zwamborn, A. P. M. and Van den Berg, P. M. (1991). "A weak form of the conjugate gradient FFT method for plate problems." *IEEE Trans. Antennas Propagat.*, Vol. AP-39, PP.224-228.
- 8 - Jin, J. M. and Volakis, J. L. (1992). "A biconjugate gradient (BCG) solution for scattering by planar plates." *Electromagn.*, Vol. 12, PP.105-119.
- 9 – Tsag, W. J. and Pozar, D. M. (1998). "Radiation and scattering from infinite periodic printed antennas with inhomogeneous media." *IEEE Trans. Antennas Propagat.*, Vol. AP-46, PP. 1641-1650.
- 10 - Newman, E. H. (1988). "An overview of the hybrid MM/Green's function method in electromagnetic." *Proc. IEEE*, Vol. 76, PP.270-282.
- 11 - Tavakkol-Hamedani, F., Tavakoli, A. and Shafai, L. (2002). "Analysis of finite-microstrip structures using surface equivalence principle and multiple network theory (SEMN)." *IEEE Trans. Antennas Propagat.*, Vol. 50, PP. 1128-1137.
- 12 – Hamedani, F. T. and Tavakoli, A. (1998). "Computation of self-coupling matrices in analysis of complex structures by surface equivalence principle and multiple network theory (SEMN)." in *Dig. IEEE AP-S Int. Symp.*, Atlanta, PP. 1914-1917.
- 13 - Hamedani, F. T., Tavakoli, A. and Shafai, L. (2000). "Symmetry consideration in analysis of finite microstrip antennas using SEMN method." *Symp. on Antenna Technology and Applied Electromagnetics*, Winnipeg, PP. 33-36.
- 14 - Hamedani, F. T., Tavakoli, A. and Shafai, L. (2000). "Study of the convergence of SEMN method in analysis of microstrip antennas." in *Dig. IEEE AP-S Int. Symp.*, Salt Lake City, PP. 14-17.
- 15 – Singh, S. and Singh, R. (1991). "Efficient computation of the Free-space periodic Green's function." *IEEE Trans. On Microwave Theory and Techniques*, Vol. 39, No. 7, PP. 1226-1229.
- 16 – Singh, S. and Singh, R. (1992). "A convergence acceleration for computing slowly converging series." *IEEE Trans. On Microwave Theory and Techniques*, Vol. 40, No. 1, PP. 168-171.

واژه های انگلیسی به ترتیب استفاده در متن

- 1 – Surface Equivalence Principal and Multiport Network
 2 – Adaptive Integration
 3 - Floquet Theorem
 4 - Summation
 5 - Isolated Element Pattern
 6 - Scan Reflection Coefficient