

ارزیابی مقایسه‌ای نتایج ماشینکاری (فرزکاری) به روش PAM توسط سه نوع ابزار سر گرد، سر تخت و توروئیدی

محمد محبوب جهرمی

استادیار گروه مهندسی مکانیک - دانشکده فنی - دانشگاه تهران

هادی فضلی

فارغ التحصیل کارشناسی ارشد گروه مهندسی مکانیک - دانشکده فنی - دانشگاه تهران

(تاریخ دریافت ۸۱/۷/۱۰، تاریخ تصویب ۸۲/۱/۲۳)

چکیده

در این مقاله روش PAM^۱ به‌عنوان یک روش کارا در ماشینکاری و تولید سطوحی با صافی سطح بالا و یکنواخت که در ماشینهای پنج محوره به‌خوبی قابل اجراست معرفی می‌شود. در این روش انحنای اصلی حداقل ابزار بر انحنای اصلی حداکثر سطح منطبق می‌گردد که این عمل به‌وسیله دوران ابزار در دو جهت و در هر نقطه ماشینکاری صورت می‌گیرد. برای اثبات مزایای استفاده از روش PAM در فرزکاری سطوح پیچیده، صافی سطح به‌وجود آمده در فرزکاری با استفاده از ابزار توروئیدی^۲ با دو نوع ابزار دیگر، سرگرد^۳ و سر تخت^۴، مقایسه می‌گردد. این مقایسه در دو جهت پیشروی ابزار و عمود بر آن و به‌صورت تحلیلی انجام شده است. در انتها برای ارزیابی دقیق‌تر صافی سطح به‌وجود آمده توسط سه ابزار مذکور، نتایج یک تحقیق تجربی با محاسبات مربوطه مقایسه گردیده است.

واژه‌های کلیدی: روش انطباق محورهای اصلی (PAM)، ماشینکاری پنج محوره، ابزار فرز توروئیدی، فرزکاری

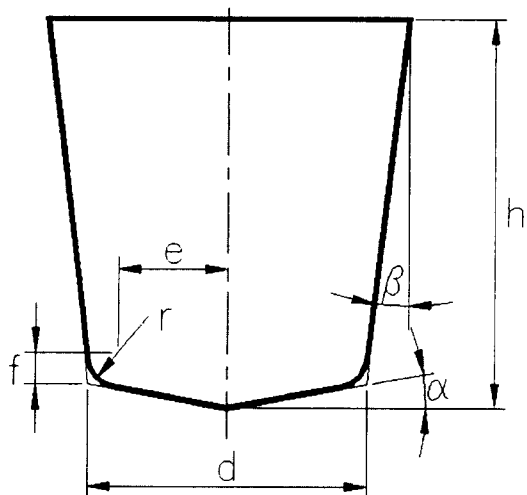
سطوح پیچیده

مقدمه

امروزه تولید قطعاتی با سطح سه‌بعدی در بخش‌های مختلف صنعت از جمله در صنایع اتومبیل‌سازی، تولید پره‌های توربین، اجزاء هواپیما، قالبهای تزریق و ... فراوان به چشم می‌خورد. سیستم‌های CAD با توانایی مدل نمودن سطوح برای ایجاد و اصلاح اشکال سه‌بعدی آنها مورد استفاده قرار گرفته و سیستم‌های CAM تولید واقعی آنها را شبیه‌سازی می‌کنند. برنامه‌های متعددی برای ماشین‌های کنترل عددی (NC) و یا کنترل عددی به کمک کامپیوتر (CNC) با استفاده از هندسه سه‌بعدی سطوح به‌منظور فرزکاری آنها توسعه یافته و تولید قالبها با استفاده از سیستم‌های CAD/CAM باعث کاهش زمان و هزینه تولیدات نسبت به روش‌های سنتی گردیده است [۱]. برخی از سیستم‌های CAD/CAM برای ماشینکاری سطوح سه‌بعدی می‌توانند کدهای لازم برای یک فرز پنج محوره CNC تولید نمایند. در این سیستم‌ها ابزار برشی قادر است با زاویه مشخصی در نقطه برخورد ابزار با قطعه

کار تنظیم گردد [۲].

Altan و همکاران [۳] نشان دادند که عملیات خشن کاری حدود ۱۶-۸٪، عملیات پرداخت ۳۹-۲۷٪ و عملیات پولیش ۲۳-۱۳٪ کل زمان تولید را به خود اختصاص می‌دهد. واضح است که حدود ۷۵٪ کل زمان ماشینکاری به مراحل پرداخت و پولیش اختصاص دارد، بنابراین برای کاهش زمان و قیمت تولید قالبها و قطعاتی با سطوح سه‌بعدی لازم است که اصلاحاتی در مراحل پرداخت صورت گیرد. بدین‌منظور می‌بایست در مراحل اولیه ماشینکاری حجم مواد باقی مانده روی سطح قطعه نسبت به سطح طراحی شده کاهش یابد که انجام این عمل مستلزم انطباق کامل سطح ابزار با سطح طراحی شده در تمام نقاط ماشینکاری است. به دلیل آنکه شکل عمومی سطوح سه‌بعدی در طی مسیر ابزار دائماً در حال تغییر بوده و شکل سطح ابزار ثابت است لذا انطباق مذکور به‌طور کامل صورت نگرفته و همواره موادی بین سطح ابزار و سطح



شکل ۲: نمای عمومی یک ابزار فرز.

هندسه ابزارهای تورونیدی، سرگرد و سرتخت

نمای عمومی یک ابزار فرز برای ماشینکاری سطوح سه بعدی را می توان به صورت شکل (۲) نشان داد که توسط هفت پارامتر مختلف تعریف می شود. با مساوی صفر قراردادن برخی از این متغیرها می توان به هندسه سه دسته مهم از ابزارهای فرزکاری (تورونیدی، سرگرد و سرتخت) دست یافت [۴]. به دلیل قابلیت خوب ابزارهای تورونیدی در اجرای روش PAM هندسه این ابزارها با تفصیل بیشتری بیان می شود.

ابزارهای تورونیدی

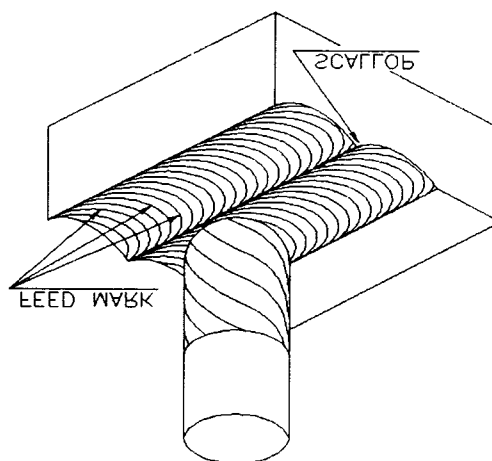
در شکل (۲) با قراردادن $\alpha = \beta = 0$ فرم عمومی یک ابزار تورونیدی بدست می آید، که دارای یک بدنه سیلندری به شعاع $\frac{d}{2} = e + r$ بوده و در انتهای خود به چندین اینسرت به شعاع r متصل می گردد، به گونه ای که به هنگام چرخش ابزار، سطح یک چنبره در فضا ایجاد می شود. معادله پارامتری سطح چنبره برابر است با:

$$P_t = \begin{bmatrix} x \\ y \\ z \end{bmatrix} = \begin{bmatrix} (r \sin(u_t) + e) \cos(v_t) \\ (r \sin(u_t) + e) \sin(v_t) \\ r \cos(u_t) \end{bmatrix} \quad (1)$$

طراحی شده باقی می ماند. این حجم باقیمانده که سه بعدی بوده و اسکالوپ^۵ گفته می شود عموماً به خاطر حرکت انتقالی ابزار ایجاد می گردد. در طی مسیر ابزار با حرکت چرخشی آن اسکالوپهایی نیز به صورت رد پای ابزار بر روی سطح قطعه باقی می ماند که همان فید مارکها^۶ هستند.

ارتفاع اسکالوپها معیاری برای سنجش صافی سطح قطعه به شمار می رود. کاهش ارتفاع اسکالوپها مستلزم انتخاب ابزار برشی مناسب و موقعیت یابی و جهت دهی صحیح آن بوده و لازم است الگوریتم مناسبی برای طراحی مسیر ابزار نیز انتخاب گردد. با توجه به وابستگی موجود بین نوع ابزار برشی و نوع روش به کار رفته برای ماشینکاری، با مطرح شدن ابزارهای برشی جدید روشهای جدیدی نیز برای ماشینکاری چند محوره به وجود آمده است. یکی از این روشها، PAM است که براساس هندسه خاص ابزارهای تورونیدی بنا شده و توسعه یافته است. در این روش سعی می گردد که در هر نقطه ماشینکاری با دادن زاویه مناسب به ابزار میزان انطباق انحنا^۷ سطح قطعه و پیشانی ابزار برشی به حداکثر رسیده و در نتیجه ارتفاع اسکالوپها کاهش یابد.

در بخشهای بعد ضمن معرفی روش PAM توانایی اجرای آن بر روی سه ابزار تورونیدی، سرگرد و سرتخت (استوانه ای) بررسی شده و صافی سطح ایجاد شده توسط این سه ابزار با یکدیگر مقایسه می شود.



شکل ۱: نمای سه بعدی اسکالوپها و فید مارکهای به جا مانده از حرکت ابزار روی سطح قطعه.

فرزکاری شعاع انحناء ابزار با شعاع انحناء سطح حداکثر انطباق را داشته باشد مقدار مواد ماشینکاری نشده (اسکالوپ‌های باقیمانده) حداقل خواهد بود. روش PAM براساس قاعده فوق بنا گردیده و بر طبق تعریف عبارتست از انطباق حداقل انحناء اصلی ابزار با حداکثر انحناء اصلی سطح قطعه کار در نقطه برخورد [۵]. ملاحظه می‌شود که مطابق این تعریف باید ابزاری استفاده نمود که با تغییر انحناء موجود سطح قطعه، بتوان در آن شعاع انحناء را تغییر داد. حداقل انحناء اصلی ابزارهای توروئیدی می‌تواند در یک دامنه گسترده از صفر تا $\frac{1}{e+r}$ تغییر کند بنابراین یک نقطه در لبه دوران یافته ابزار می‌توان یافت که همان شعاع اصلی انحناء سطح را داشته باشد. پس اگر جهت ابزار به گونه‌ای تنظیم شود که حداقل انحناء اصلی آن با انحناء سطح منطبق گردد، در آن صورت در نقطه برخورد می‌توان به حداکثر میزان مواد براده برداری شده دست یافت (به عبارتی ارتفاع اسکالوپ‌ها کاهش می‌یابد). این شیوه تنظیم ابزار توروئیدی توسط روش PAM قابل اجرا می‌باشد.

تنظیم انحناءها و انطباق آنها

جهت انحناءهای ماکزیمم و مینیمم در روی ابزار و سطح قطعه کار را می‌توان با بردارهایی نشان داده و برای انطباق انحناءهای مذکور مطابق روش PAM از انطباق این بردارها استفاده کرد.

با فرض آنکه N نرمال سطح بوده و B و T در صفحه‌ای مماس بر نقطه مفروض قرار داشته باشند به گونه‌ای که T در جهت انحناء اصلی حداکثر و B نیز در جهت انحناء اصلی حداقل سطح قرار بگیرد، آنگاه دستگاه بردار F_s را می‌توان به صورت زیر نشان داد:

$$F_s = \begin{bmatrix} N_x & B_x & T_x \\ N_y & B_y & T_y \\ N_z & B_z & T_z \end{bmatrix} \quad (4)$$

همانند سطح قطعه برای سطح ابزار نیز می‌توان یک بردار سه تایی $F_t (N_t - B_t - T_t)$ در نظر گرفت به گونه‌ای که در آن N_t نرمال سطح ابزار است که باید بر نرمال سطح قطعه (N) منطبق گردد، T_t در امتداد جهت انحناء اصلی حداقل ابزار بوده (در حالیکه T انحناء اصلی حداکثر سطح

u_t و v_t دو متغیر چنبره بوده و e و r پارامترهای ابزار هستند. ابزارهای توروئیدی در ماشین‌های پنج محوره می‌توانند برای فرزکاری سطوح محدب و نیز سطوح مقعر مورد استفاده قرار گیرند. یکی از نقاط ضعف ابزارهای ماشینکاری وجود گوشه‌های تیز در آنهاست که در کل عمل فرسایش ابزار را تسریع می‌کند. ابزارهای توروئیدی به دلیل نداشتن گوشه‌های تیز طول عمر بلندتری نسبت به سایر ابزارها دارند.

سطح جارو شده (رویه ابزار) توسط یک ابزار توروئیدی، چنبره و توسط یک ابزار سرگرد، کره و توسط یک ابزار سر تخت استوانه است. با استفاده از معادله سطح یک چنبره انحناءهای اصلی سطح ابزار توروئیدی به صورت زیر بدست می‌آید:

$$k_t(\min) = \left| \frac{\sin(u_t)}{r \cdot \sin(u_t) + e} \right| \quad (2)$$

$$k_t(\max) = \frac{1}{r} \quad (3)$$

دو معادله فوق نشان می‌دهد که حداکثر انحناء سطح ابزار توروئیدی در هر نقطه از سطح آن مقداری ثابت بوده و حداقل انحناء اصلی وابسته به متغیر u_t می‌باشد. به طور مشابه می‌توان گفت که شعاع حداقل انحناء سطح، r و شعاع حداکثر انحناء مقدار $\frac{1}{k_t(\min)}$ است.

در ابزارهای توروئیدی وقتی u_t در بازه $\left[0, \frac{\pi}{2}\right]$ تغییر کند، سطح ابزار شامل یک چهارم سطح چنبره بوده و کمترین انحناء اصلی مربوط به محدوده $\left[0, \frac{1}{e+r}\right]$ خواهد بود. به عبارت دیگر شعاع مربوط به کمترین انحناء اصلی مابین دو مقدار $e+r$ و e بی‌نهایت نوسان خواهد داشت. این قابلیت است که به دلیل آنکه دیگر انواع ابزارها فاقد آن هستند، ابزارهای توروئیدی را در ایجاد یک روش فرزکاری دقیق و با بازده مناسب توانا ساخته است.

فرزکاری به روش انطباق محورهای اصلی (PAM)

در ماشینکاری سطوح پیچیده اگر در هر نقطه از مسیر

در روابط فوق e و r پارامترهای ابزار، φ زاویه دوران ابزار حول یکی از محورهای R_{N-T} شعاع انحنا سطح در صفحه N-T می‌باشد.

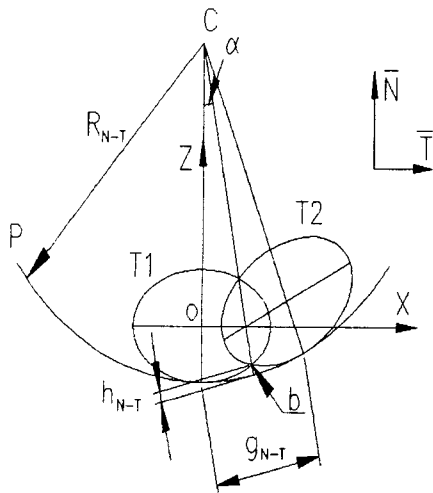
در شکل (۳) نمای دو منحنی برش متوالی ناشی از دو عبور متوالی ابزار در صفحه N-T دیده می‌شود. ارتفاع فیدمارکها در صفحه N-B را نیز می‌توان از رابطه زیر بدست آورد.

$$h_{N-B} = R_{N-B} - \frac{2rR_{N-B} \sin \left[\pi - \sin^{-1} \left(\frac{g_{N-B}}{2R_{N-B}} \right) - \sin^{-1} \left(\frac{(R_{N-B}-r)g_{N-B}}{2rR_{N-B}} \right) \right]}{g_{N-B}} \quad (9)$$

در رابطه فوق g_{N-B} مقدار پیشروی طولی ابزار به ازای هر دندانه است.

رابطه (۷) نشان می‌دهد که ارتفاع اسکالوپ تابعی از متغیرهای r, e, K_{N-T} و g_{N-T} است که می‌توان با ثابت فرض کردن سه پارامتر اول، رابطه بین h_{N-T} و g_{N-T} را به دست آورد. در رابطه (۹) نیز مشخص است که پارامتر e ابزار تأثیری در ارتفاع فید مارک ندارد.

برای محاسبه ارتفاع اسکالوپ هاوفیدمارکها به هنگام فرزکاری با استفاده از ابزارهای سرکروی و سر تخت نیز روابطی مشابه روابط فوق وجود دارد که شرح تفصیلی آن در مرجع [۹] آورده شده است.



شکل ۳: نمای دو منحنی برش متوالی ناشی از دو عبور متوالی ابزار در صفحه N-T.

قطعه کار است.) و B_t نیز در امتداد جهت انحنا اصلی حداکثر ابزار می‌باشد.

$$F_t = \begin{bmatrix} N_{tx} & B_{tx} & T_{tx} \\ N_{ty} & B_{ty} & T_{ty} \\ N_{tz} & B_{tz} & T_{tz} \end{bmatrix} \quad (5)$$

برای اجرای روش PAM در یک ماشین پنج محوره سه وضعیت قابل تصور است؛ اول وضعیتی که هر دو دوران بر میز ماشین اعمال شود، دوم هر دو دوران در ابزار صورت گیرد و بالاخره وقتی که یک چرخش در ابزار و چرخش دیگر در میز ماشین انجام شود [۴،۶]. در حالت اخیر برای تطابق بردارهای سه تایی ابزار و قطعه از ماتریس‌های دوران $[T_A]$ و $[T_B]$ استفاده می‌شود بطوریکه:

$$[T_B][F_t] = [T_A][F_s] \quad (6)$$

خطاهای فرزکاری در ابزارهای توروئیدی، سر گرد، سر تخت

با فرض اینکه ابزار به سمتی کج شود، نمایی از ابزار که از آن سمت دیده می‌شود به نام نمای جلو ابزار گفته شده و صفحه مربوطه به نام N-T نامگذاری می‌شود. نمایی نیز که از سمت عمود بر جهت مذکور دیده می‌شود نمای جانبی ابزار گفته شده و صفحه این نما N-B نامیده می‌شود. ارتفاع اسکالوپها در صفحه N-T از رابطه زیر بدست می‌آید:

$$h_{N-T} = R_{N-T} \frac{C_1 \cos \left[2\text{tg}^{-1} \left(\frac{C_2 \sin \alpha - C_4}{C_3} \right) \right]}{\sin \alpha} \quad (7)$$

که در آن مقادیر C_1 تا C_4 به صورت زیر قابل محاسبه‌اند:

$$\begin{aligned} C_1 &= r \sin u_t + e \\ C_2 &= C_1 \sin \varphi \\ C_3 &= C_1 \cos \alpha + R_{N-T} \sin \alpha - C_2 \sin \alpha \\ C_4 &= \sqrt{e_1^2 \cos^2 \alpha - R_{N-T}^2 \sin^2 \alpha + 2R \sin^2 \alpha C_2} \end{aligned} \quad (8)$$

مفروضات فوق و با استفاده از روابط (۷) و (۹) برای ابزار توروئیدی و نیز روابط مربوط به ارتفاع اسکالوپها و فید مارکها برای ابزارهای سر تخت و سر کروی می توان نمودار مربوط به تغییرات ارتفاع اسکالوپها و فیدمارکها را با مقادیر پیشروی رسم نمود. برخی از مقادیر مربوطه که در رسم این نمودارها مورد استفاده قرار گرفته در جداول (۱) و (۲) آورده شده است. نمودار ترسیم شده در شکل های (۴) و (۵) نیز مربوط به جداول (۱) و (۲) می باشد. برای مقایسه دقیق تر در دو ستون آخر جداول نسبت ارتفاع اسکالوپها و فیدمارکهای مربوط به هر سه ابزار آورده شده است.

مقایسه عددی و تجربی صافی سطح در ماشینکاری با ابزارهای توروئیدی، سر گرد و سر تخت

برای مقایسه صافی سطح، ارتفاع اسکالوپها و فیدمارکها در جهت های پیشروی ابزار و عمود بر آن مقایسه می شود. برای نمونه فرض می شود که شعاع انحنا سطح در دو صفحه N-T و N-B برابر مقادیر زیر باشد:

$$R_{N-B} = 80 \text{ mm} \text{ و } R_{N-T} = 50 \text{ mm}$$

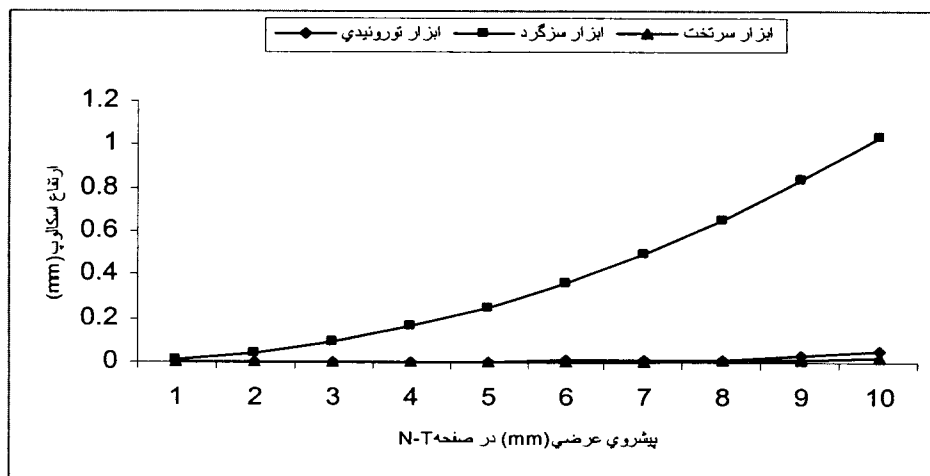
نیز با ابعاد $e=6 \text{ mm}$ و $r=4 \text{ mm}$ در نظر گرفته شده و قطر ابزارهای سر گرد و سر تخت $d=20 \text{ mm}$ فرض می شود. با

جدول ۱: مقایسه ارتفاع اسکالوپها در صفحه N-T.

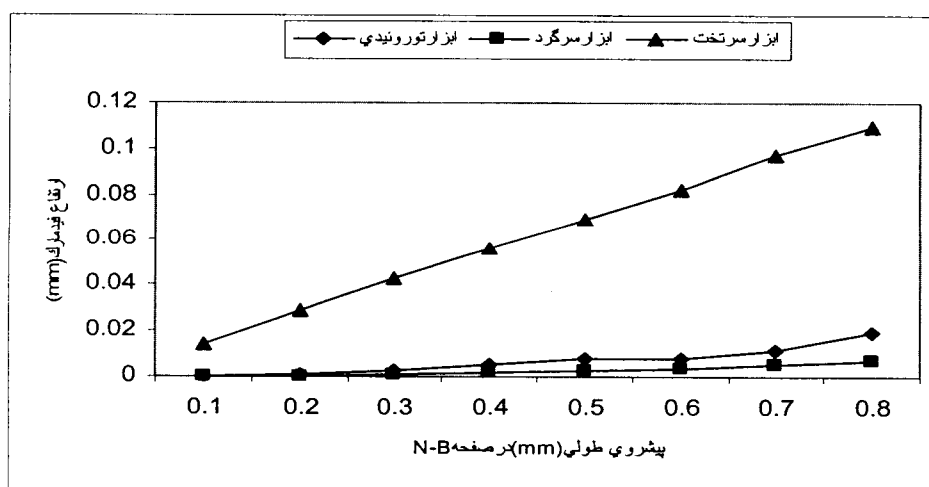
g_{N-T} (mm)	تورئیدی برای ابزار $h_{i(N-T)}$ (mm)	سرگرد برای ابزار $h_{s(N-T)}$ (mm)	سرتخت برای ابزار $h_{c(N-T)}$ (mm)	$\frac{h_{s(N-T)}}{h_{i(N-T)}}$	$\frac{h_{i(N-T)}}{h_{c(N-T)}}$
۱	0.336×10^{-5}	۰/۰۱	0.11×10^{-5}	۲۹۷۶	۳/۴
۲	۰/۰۰۰۶	۰/۰۴۰۰۵	۰/۰۰۰۰۲	۶۸۳	۳
۳	۰/۰۰۰۳	۰/۰۹۰۲۷	۰/۰۰۰۱۲	۳۰۰	۲/۵
۴	۰/۰۰۰۹۷	۰/۱۶۰۸۴	۰/۰۰۰۳۹	۱۶۶	۲/۵
۵	۰/۰۰۲۴۴	۰/۲۵۲۰۷	۰/۰۰۰۹۷	۱۰۳	۲/۵
۶	۰/۰۰۵۲۵	۰/۳۶۴۳۳	۰/۰۰۲۰۴	۶۹	۲/۶
۷	۰/۰۱۰۱۹	۰/۴۹۸۰۰	۰/۰۰۳۸۴	۴۹	۲/۷
۸	۰/۰۱۴۸	۰/۶۵۴۰۳	۰/۰۰۶۷۰	۳۶	۲/۷
۹	۰/۰۳۱۸	۰/۸۳۲۸۱	۰/۰۱۰۹۸	۲۶	۲/۹
۱۰	۰/۰۵۳۳	۱/۰۳۵۳۵	۰/۰۱۷۲۱	۱۹	۳/۱

جدول ۲: مقایسه فیدمارکها در صفحه N-B.

g_{N-T} (mm)	تورئیدی برای ابزار $h_{i(N-T)}$ (mm)	سرگرد برای ابزار $h_{s(N-T)}$ (mm)	سرتخت برای ابزار $h_{c(N-T)}$ (mm)	$\frac{h_{s(N-T)}}{h_{i(N-T)}}$	$\frac{h_{i(N-T)}}{h_{c(N-T)}}$
۰/۱	۰/۰۰۰۳	۰/۰۰۰۱	۰/۰۱۴۳	3	7/47
۰/۲	۰/۰۰۱	۰/۰۰۰۴	۰/۰۲۸۵	۲/۵	۲۸/۵
۰/۳	۰/۰۰۲۷	۰/۰۰۱	۰/۰۴۲۵	۲/۷	۱۵/۷
۰/۴	۰/۰۰۴۸	۰/۰۰۱۸	۰/۰۵۶	۲/۷	۱۱/۷
۰/۵	۰/۰۰۷۴	۰/۰۰۲۷	۰/۰۷	۲/۷	۹/۵
۰/۶	۰/۰۰۷۴	۰/۰۰۳۹	۰/۰۸۳	۱/۹	۱۱/۲
۰/۷	۰/۰۱۱	۰/۰۰۵۴	۰/۰۹۷	۲	۸/۸
۰/۸	۰/۰۱۹	۰/۰۰۷	۰/۱۱	۲/۷	۵/۸



شکل ۴: نمودار مربوط به ارتفاع اسکالوپها و پیشروی عرضی برای سه ابزار .



شکل ۵: نمودار مربوط به ارتفاع فیدمارکها و پیشروی طولی برای سه ابزار .

توروئیدی همواره حد وسط را دارا هستند درحالیکه ارتفاع اسکالوپها در ابزارهای سرگرد بیشترین مقدار بوده و در ابزارهای سر تخت نیز کمترین مقدار است و ارتفاع فیدمارکها نیز برای سرگرد کمترین و برای سر تختها بیشترین است. بنابراین در مقایسه با سایر ابزارها، به هنگام فرزکاری با ابزارهای توروئیدی صافی سطح یکنواختی در جهت‌های مختلف به وجود می‌آید.

نتایج کار تجربی

در این قسمت نتایج یک تحقیق تجربی ارائه می‌گردد که برای یافتن صافی سطح (ارتفاع اسکالوپها) به وجود آمده توسط سه ابزار سر تخت، سرگرد و توروئیدی و مقایسه

با توجه به نمودار و جداول ملاحظه می‌شود که در صفحه N-T صافی سطح ایجاد شده توسط ابزار توروئیدی نسبت به ابزار سرگرد بسیار بهتر است هرچند که این مقدار در مقایسه با ابزار سر تخت حدود ۲/۵ تا ۳ مرتبه بدتر است. همچنین ارتفاع فیدمارکها برای دو ابزار سرکروی و توروئیدی خیلی کمتر از مقادیر مربوط به ابزار سر تخت است. با وجود اینکه بهترین نتایج در صفحه N-B مربوط به ابزار سرکروی است اما اختلاف نتایج بین ابزار توروئیدی (روش PAM) و ابزار سرگرد ناچیز است. در مقابل بدترین نتایج مربوط به ابزار سر تخت می‌شود.

باتوجه به این دو نمودار مشخص می‌شود که در مقایسه اسکالوپها و فیدمارکهای سه ابزار مذکور، ابزارهای

RA215.24-25MN25-09M کد اینسرت مورد استفاده: RCMT 3(2.5)Mo-WL H13A پارامترهای لازم برای ماشینکاری نیز به صورت زیر تنظیم گردیدند:

۱- سرعت اسپیندل ۳۰۰۰ rpm که مربوط به سرعت برشی $\frac{m}{min}$ ۲۴۰ می شود.

۲- پیشروی به ازای هر دندانه $g_{N-B}=0/21mm$

۳- پیشروی عرضی $g_{N-T}=6/35mm$

۴- عمق محوری برش $1/25mm$

همانگونه که ملاحظه می شود در تنظیم پارامترهای آزمایش سعی گردیده است که شرایط یکسانی به هنگام ماشینکاری برای هر سه ابزار به وجود آید تا نتایج بدست آمده از اندازه گیری صافی سطح از دقت کافی برخوردار شود. در این آزمایش صافی سطح در دو جهت حرکت ابزار و عمود بر آن اندازه گیری گردید. برای اندازه گیری صافی سطح در امتداد پیشروی ابزار از دستگاه صافی سنج^۹ Talysurf-5 استفاده شد و در جهت عمود بر پیشروی نیز اندازه گیری توسط دستگاه CMM از نوع Mitutoyo BNH-305 صورت گرفت. به دلیل بزرگ بودن ارتفاع اسکالوپها نسبت به فیدمارکها، اندازه گیری صافی سطح در جهت عمود بر پیشروی ابزار توسط دستگاه CMM منطقی تر به نظر می رسد. فیدمارکها و اسکالوپهای اندازه گیری شده در جداول (۳) و (۴) آورده شده اند. مقادیر محاسبه شده از روابط تحلیلی مربوطه نیز برای مقایسه در این جداول آمده است.

آنها با مقادیر محاسبه شده انجام گردیده است [۷،۸]. در این آزمایش از یک قطعه آلومینیومی ۲۰۲۴ تخت به ابعاد $150 \times 100 \times 25mm$ استفاده شد که توسط فیکسچر روی میز ماشین به گونه ای نصب گردید که امکان دوران قطعه کار تحت زوایای $0^\circ, 10^\circ, 20^\circ, 30^\circ$ فراهم شود. اگرچه انتخاب زوایای دوران $20^\circ, 30^\circ$ اغراق آمیز به نظر می رسد ولی برای نشان دادن تأثیر زاویه دوران در صافی سطح این زوایا نیز مورد آزمایش قرار گرفتند.

ماشین ابزار مورد استفاده در آزمایش مذکور از نوع ماشین سنتر ۳ محوره OKK^۷ بود و برای ایجاد شرایط یکسان به هنگام ماشینکاری از ابزارهایی با قطر بدنه یکسان ($25/4mm$) استفاده شد.

هر کدام از ابزارها دارای سه اینسرت کار بایدی بودند که برای اجتناب از به وجود آمدن اشتباه در نتایج فقط یک اینسرت روی ابزارها نصب گردید. اینسرتی که برای ابزار توروئیدی استفاده شد دارای شعاع $7/9375mm$ بوده و اینسرت ابزارهای سرتخت و سرگرد نیز به ترتیب به شکل مربع و دایره انتخاب شد. ابزارها و اینسرتهای مورد استفاده از نمونه های موجود شرکت سندویک^۸ و از روی کاتالوگهای مربوطه به صورت زیر انتخاب گردیدند:

- (a) ابزار تخت: از نوع U-MAX و با شماره کد RA215.44-25MN25-15C استفاده: R215.44-15T304M-WLH13a
- (b) ابزار سرگرد: از نوع T-MAX و با شماره کد R216.24-25A-325-100 استفاده: R216.24-1504125-ABH13a
- (c) ابزار توروئیدی: از نوع U-MAX و با شماره کد

جدول ۳: مقایسه فیدمارکهای اندازه گیری شده و محاسبه شده در جهت پیشروی ابزار با مقدار پیشروی $\frac{mm}{tooth}$ ۰/۲۱ .

زاویه انحراف (درجه)	ابزار سر تخت		ابزار توروئیدی		ابزار سرگرد	
	اندازه گیری شده	محاسبه شده	اندازه گیری شده	محاسبه شده	اندازه گیری شده	محاسبه شده
۰	۱/۲۶۰	۰/۱۰۰	۰/۳۳۶	۰/۱۷۴	۰/۴۸۲	۰/۱۰۹
۱۰	۳/۴۴۶	۸/۹۷۸	۰/۵۳۸	۰/۱۷۴	۰/۴۸۰	۰/۱۰۹
۲۰	۳/۷۱۰	۱۶/۸۷۳	۰/۴۰۰	۰/۱۷۴	۰/۳۵۱	۰/۱۰۹
۳۰	۳/۶۴۸	۲۲/۷۳۳	۰/۴۸۴	۰/۱۷۴	۰/۳۶۹	۰/۱۰۹

جدول ۴: مقایسه اسکالوپ‌های (h) اندازه‌گیری شده و محاسبه شده در جهت عمود بر پیشروی ابزار با مقدار پیشروی

عرضی $g_{N-T}=6/35\text{mm}$

زاویه انحراف (درجه)	ابزار سر تخت		ابزار توروئیدی		ابزار سرگرد	
	اندازه‌گیری شده	محاسبه شده	اندازه‌گیری شده	محاسبه شده	اندازه‌گیری شده	محاسبه شده
۰	۰/۰۰۴	۰/۰۰۰	۰/۰۰۳	۰/۰۰۰	۰/۴۲۸	۰/۴۱۰
۱۰	۰/۰۶۷	۰/۰۶۹	۰/۱۰۰	۰/۱۰۳	۰/۴۲۳	۰/۴۱۰
۲۰	۰/۱۴۱	۰/۱۳۷۳	۰/۱۸۱	۰/۱۸۵	۰/۳۹۴	۰/۴۱۰
۳۰	۰/۲۰۰	۰/۱۹۹	۰/۲۴۲	۰/۲۵۰	۰/۳۹۴	۰/۴۱۰

بعلاوه مقایسه‌ای نیز بین نتایج یک کار تجربی و محاسبات مربوطه صورت گرفت. نتایج بدست آمده نشان می‌دهد که با ابزار توروئیدی صافی سطح یکنواختی در جهت‌های مختلف سطح قطعه بدست می‌آید. همچنین با توجه به کاهش تعداد عبورهای موردنیاز ابزار توروئیدی در روش PAM، زمان عملیات پرداخت کاری توسط این ابزار کاهش می‌یابد.

در ابزارهای سرتخت برخلاف ابزارهای توروئیدی صافی سطح نامطلوبی در جهت پیشروی ابزار ایجاد می‌شود. ازسوی دیگر اختلاف ارتفاع فیدمارکهای محاسبه شده و اندازه‌گیری شده در این ابزارها نیز زیاد است. علت اصلی این مسئله را می‌توان در تیز بودن لبه این ابزارها دانست که باعث می‌شود ردپای ابزار به‌صورت فیدمارک‌هایی با ارتفاع زیاد روی سطح باقی بماند.

تقدیر و تشکر

مؤلفین مراتب قدردانی خویش را از معاونت پژوهشی دانشکده فنی دانشگاه تهران به خاطر پشتیبانی این تحقیق طی طرح پژوهشی مصوب ابزار می‌دارند.

جدول (۴) نشان می‌دهد که ارتفاع اسکالوپ‌های اندازه‌گیری شده تطابق زیادی با ارتفاع اسکالوپ‌ها در وضعیت محاسبه شده دارد. درحالی‌که این تطابق در جدول (۳) بین ارتفاع فیدمارکهای محاسبه شده و اندازه‌گیری گردیده ملاحظه نمی‌شود. علت این موضوع در ابزارهای سرتخت به شعاع انحناء نوک ابزار مربوط می‌گردد، در فرمول مربوط به مقادیر محاسبه شده، ابزار سرتخت کاملاً تیزو با شعاع انحناء صفر فرض می‌شود در حالی‌که در عمل و به هنگام ماشینکاری تیزی لبه ابزار کاهش یافته و شعاع انحناء تا حدود ۵ mm، هم می‌رسد.

نتیجه‌گیری

در این مقاله روش PAM به‌عنوان روشی که در ماشین‌های پنج محوره به خوبی قابل اجراست معرفی شده و قابلیت خوب ابزار توروئیدی برای اجرای این روش شناسایی گردیده برای اثبات مزایای استفاده از روش PAM، صافی سطح به‌وجود آمده، توسط ابزار توروئیدی (در روش PAM) با دو ابزار سرتخت و سرگرد و در دو جهت پیشروی ابزار و عمود بر آن به صورت عددی مقایسه شد.

مراجع

- 1 - Vickers, G. W. and Quan, K. W. (1989). "Ball-mills versus end-mills for curved surface machining." *Trans. ASME Journal of Engineering for Industry*.
- 2 - Vickers, G. W., Bedi, S. and Haw, R. (1985). "The definition and manufacture to compound curvature surfaces using G-Surf." *Computers in Industry*, Vol. 6, PP. 173.183.
- 3 - Altan, T., Lilly, B. W., Kruth, J. P., Konig, W., Tonshoff, H. K., Van Luttervelt, C. A. and Khairy, A. B.

- (1993). "Advanced techniques for die and mold manufacturing." *Annual of the CIRP*, Vol. 42, No. 2, PP. 707-715.
- 4 – Chen, Y. (1995). *Principal axis method for free form surface machining*, Msc. Thesis University of Waterloo, Ontario, Canada.
- 5 – Bedi, S., Gravelle, S. and Chen., Y. H. (1997). "Principal curvature alignment technique for machining complex surfaces." *ASME J. Manf. Sci. Engng.*
- 6 – Rao, N., Bedi, S. and Buchal, R. (1996). "Implementation of the principal-axis method for machining of complex surfaces." *Int. J. Manuf. Technol.*, Vol. 11, PP. 249-257.
- 7 – Mahjoob, M. J. (1995). "Toroidal versus flat end and ball nosed cutters." *Internal Report, Department of Mechanical Engineering*. University of Waterloo.
- 8 - Bedi, S., Ismail, F., Mahjoob, M. J. and Chen, Y. (1997). "Toroidal versus ball nose and flat bottom end mills." *Int. J. Adv. Manuf. Technol.*, Vol. 13, PP. 326-332.
- ۹ - فضلی، ه. "ارزیابی مقایسه‌ای نتایج ماشین‌کاری (فرزکاری) به روش PAM توسط سه ابزار سرتخت، سرگرد و توروئیدی." پایان‌نامه جهت دریافت درجه کارشناسی ارشد در رشته مهندسی مکانیک، گرایش ساخت و تولید، دانشکده فنی دانشگاه تهران، (۱۳۷۹).

واژه های انگلیسی به ترتیب استفاده در متن

- 1 – Principal Axis Method
- 2 – Toroidal Endmill
- 3 – Ball Nose Endmill
- 4 – Flat Endmill
- 5 – Scallop
- 6 – Feed Mark
- 7 – OKK Machining Center
- 8 – Sandvik
- 9 – Profile meter

رویه صفحه آرایایی مقاله

از عموم علاقمندانی که مقالات خود را جهت هیات تحریریه نشریه دانشکده فنی ارسال میدارند تقاضا دارد نکات زیر را دقیقاً رعایت نمایند.

۱ - نشریه دانشکده فنی مقالات علمی - پژوهشی را در کلیه رشته های مهندسی چاپ می کند. هیات تحریریه در پذیرش مقالاتی که در رابطه با مسائل ایران باشند. اولویت قائل است.

۲ - مقاله ارسال شده نباید قبلاً در هیچ نشریه داخلی یا خارجی چاپ شده باشد. هیات تحریریه انتظار دارد که نویسندگان محترم تا هنگامی که جواب پذیرش از نشریه دانشکده فنی نرسیده است مقاله خود را برای مجله دیگری جهت چاپ ارسال نفرمایند.

۳ - نسخه اصلی مقاله و سه نسخه از فتوکپی آن به همراه فایل های الکترونیک در محیط Word و فرمت PDF مقاله باید به دفتر نشریه به نشانی زیر ارسال یا پست الکترونیکی شود.

تهران - دانشگاه تهران - دانشکده فنی - دفتر نشریه
صندوق پستی ۴۵۶۳ - ۱۱۳۶۵

Email : nashrieh@shafagh.ut.ac.ir

۴ - عنوان مقاله با در نظر گرفتن فواصل بین کلمات نباید از ۶۰ حرف تجاوز نماید. وبا قلم میترای سیاه ۱۸ تایپ گردد.

۵ - حجم مقاله نباید از حدود ۷۵۰۰ کلمه و یا حداکثر ۱۲ صفحه چاپی به قطع نشریه تجاوز نماید. (بادر نظر گرفتن محل جداول - اشکال - خلاصه - نتایج و فهرست منابع به صورت دوستونی).

۶ - مقالات روی کاغذ A4 با (حاشیه های بالا و پایین و چپ و راست ۳cm) و با قلم نازنین نازک ۱۲ نرم افزار Word تحت Windows98 or 2000 به صورت دو ستونی (مطابق رویه صفحه آرایایی موجود) تایپ گردد. فواصل بین خطوط بصورت single مطابق نمونه حاضر باشد.

۷ - نام نویسنده مقاله با قلم میترای سیاه ۱۴ - عنوان علمی یا شغلی او با قلم نازنین نازک ۱۴ باید در زیر عنوان مقاله ذکر شود.

۸ - چکیده مقاله با قلم نازنین نازک ۱۰ و به صورت تک ستونی تایپ گردد و نباید از حدود ۱۵۰ کلمه تجاوز نماید. چکیده مقاله بایستی حاوی نکات اصلی و نتایج مقاله باشد به طوری که آنرا بتوان جداگانه چاپ نمود.

۹ - اشکال و نمودارهای مربوط به مقاله حتماً اصل بوده و کیفیت مطلوب داشته باشند. در صورت امکان شکلها و نمودارها بصورت اسکن شده ارائه شوند. اندازه قلم ها بگونه ای انتخاب شوند که پس از کوچک شدن نیز خوانا باشند. (زیرنویس اشکال میترای سیاه ۱۰)

۱۰ - در انتهای هر مقاله لازم است که طی پاراگرافهای جداگانه نتایج، فهرست منابع و واژه نامه (در صورت استفاده از کلمات خارجی جدید) ارائه شوند.

۱۱ - شماره ترتیب منابع در متن مقاله داخل کروشه نوشته شود. شماره روابط ریاضی داخل پرانتز گذارده شود. اشاره به پاورقی با شماره هائی در فوق کلمه مشخص شود.

۱۲ - در مورد واژه های علمی که قبلاً به کار برده نشده معادل خارجی آنها در انتهای مقاله آورده شود.

۱۳ - فهرست منابع بصورت تک ستونی باید مطابق نمونه زیر با قلم Times New Roman 10 به ترتیب برای "مقاله"، "کتاب" و "مجموعه مقالات کنفرانس" تهیه شود:

1- Murtha-Smith, E., Hwang, S. H. and Bean, J. (1992). "Load transfer in a space frame connection." *ASCE, J. of Structural Eng.*, Vol.7, No.3, 191-200

2- Threlkeld, J. L. (1970). *Thermal environmental engineering*. Prentice-Hall Inc., Englewood Cliffs, N.J.

3 - Morgan, P. R., Schmidt, L. C., and Rhodes, W. A. (1984). "Material effects on mild steel strut stability." *Proc., 3rd Int. Conf. on Space Struct.*, H. Nooshin, ed., Elsevier Applied Science, London, England, 388-393.

۱۴ - اصل مقاله باید به زبان فارسی و خلاصه آن به زبان انگلیسی ارائه شود. در هر دو حالت حجم چکیده نباید از حدود ۳۰۰ کلمه تجاوز نماید.

۱۵ - مسئولیت ارائه صحیح مطالب مقاله بعهد نویسنده مقاله است. لذا نسخه های از مقاله آماده برای چاپ جهت آخرین تصحیح به نویسنده ارسال خواهد شد. اگر تعداد نویسندگان بیش از یک نفر باشد در موقع ارسال مقاله مشخص نمایند که مکاتبات بعدی با کدام یک از آنها انجام گیرد.

۱۶ - خوانندگان می توانند بحث درباره مقالات چاپ شده را حداکثر تا سه ماه پس از انتشار مقاله به دفتر نشریه ارسال دارند تا در صورت تصویب هیات تحریریه جهت دعوت از نویسنده مقاله برای تهیه پاسخ نسبت به چاپ آن در شماره های بعدی اقدام گردد. این گونه اظهار نظرها حداکثر در دو شماره بعد از شماره ای که مقاله در آن به چاپ رسیده، چاپ خواهد شد.

۱۷ - مقاله پذیرفته شده برای چاپ که حروف چینی گردیده است قابل تغییر نیست. چنانچه نویسنده مقاله علاقمند به اضافه کردن توضیحات یا مطالب بسیار ضروری دیگر باشد ممکن است آنها را بصورت حداکثر یک پاراگراف در آخر مقاله آورد.

۱۸ - مقاله ارسالی به دفتر نشریه دانشکده فنی پس از طی مراحل داوری مسترد نمیشود.

۱۹ - باتوجه به ایندکس شدن این نشریه در بانکهای اطلاعاتی بین المللی، محتوای شکلها و نمودارها ترجیحاً به زبان انگلیسی باشد.