

روش ترکیبی شبیه سازی زمانی و BCU جهت تعیین پایداری گذرای سیستم های قدرت

علی کرمی

استادیار گروه برق - دانشکده فنی - دانشگاه گیلان

karami_al@yahoo.com

(تاریخ دریافت ۸۳/۸/۱۶، تاریخ دریافت روایت اصلاح شده ۸۴/۸/۱۶، تاریخ تصویب ۸۴/۸/۲۱)

چکیده

در این مقاله روش ترکیبی شبیه سازی زمانی و BCU^۱ به منظور بررسی پایداری گذرای سیستم های قدرت به روش تابع انرژی گذرا (TEF)^۲ در چهارچوب مرجع مرکز اینرسی (COI)^۳ ارائه می شود. در روش BCU از مرز پایداری یک سیستم کاهش یافته که تنها در زیر فضای زاویه تعریف می گردد به عنوان تقریبی محلی از مرز پایداری سیستم اصلی استفاده می شود به طوریکه تقریب مرز پایداری سیستم کاهش یافته ساده تر می باشد. برای این منظور ابتدا به کمک روش BCU نزدیکترین نقطه در فضای زاویه به نقطه تعادل ناپایدار کنترل کننده^۴ تعیین شده و سپس با حل یک مجموعه معادله جبری غیر خطی به روش نیوتن - رافسن بهبود یافته نقطه تعادل ناپایدار کنترل کننده محاسبه می گردد. نتایج شبیه سازی بر روی دو سیستم تست صحت محاسبه نقطه تعادل ناپایدار کنترل کننده را تأیید می نماید. اما مقداری که برای زمان رفع خطای بحرانی (t_{cr})^۵ بدست می آید کمی با مقدار واقعی آن متفاوت است. لذا در این مقاله به همراه روش BCU روش شبیه سازی زمانی نیز مورد استفاده قرار گرفته است که به کمک آن می توان زمان رفع خطای بحرانی را به طور دقیق محاسبه نمود. بعلاوه با توسعه این روش حاشیه انرژی گذرا (ΔV)^۶ که نشان دهنده مقاوم بودن سیستم است محاسبه می گردد.

واژه های کلیدی: زمان رفع خطای بحرانی، نقطه تعادل ناپایدار کنترل کننده، روش تابع انرژی گذرا، شبیه سازی زمانی، روش BCU

مقدمه

سیستم است و به ازاء هر محل خطا بایستی مستقلاً^۱ محاسبه گردد و آنها مفهوم نزدیک ترین نقطه تعادل ناپایدار را که بعداً^۲ نقطه تعادل ناپایدار کنترل کننده نامیده شد مطرح نمودند. سپس در سال ۱۹۷۸ توسط Athay [۵] و در سال ۱۹۷۹ توسط Kakimoto [۴] و روش مرز سطح انرژی پتانسیل (PEBS)^۳ ارائه گردید که نتایج محافظه کارانه کمی ارائه می نماید. همچنین در اواخر دهه هشتاد میلادی طی سلسله مقالاتی توسط Chiang در [۸ و ۶] بنیان تئوری روش PEBS و روش مستقیم ارزیابی پایداری گذرای سیستم های قدرت مطرح گردید و روش جدیدی با نام روش BCU طرح گردید که با حرکت طی معادلات حالت سیستم در تنها زیر فضای زاویه به دنبال نقطه تعادل ناپایدار کنترل کننده می گردد [۹، ۱۰].

اما روشی که Chiang ارائه نمود با در نظر گرفتن معادلات حالت سیستم در چهارچوب مرجع سنکرون می باشد. در

یکی از مسائل مهم در طراحی و بهره برداری از سیستم های قدرت مسئله بررسی پایداری گذرای آنها می باشد. تا قبل از سال ۱۹۶۶ که روش تابع انرژی گذرا که عملاً^۱ کاربرد قانون دوم لیاپانف جهت تعیین پایداری سیستم های غیر خطی می باشد مطرح گردید [۱ و ۲] به منظور بررسی پایداری گذرای سیستم های قدرت چند ماشینه تنها از روش شبیه سازی زمانی معادلات حالت سیستم استفاده می شد. اما روشهای تابع انرژی طرح شده تا قبل از سال ۱۹۷۸ نتایج محافظه کارانه زیادی ارائه می نمودند. بدین معنی که مقداری که برای زمان t_{cr} به کمک این روش ها بدست می آمد خیلی از مقدار واقعی آن کوچکتر بود. علت این امر آن بود که انرژی بحرانی سیستم مستقل از محل خطا و به ازاء نقطه تعادل ناپایدار که دارای کمترین سطح انرژی بود محاسبه می شد. در سال ۱۹۷۶ در مرجع [۳] نشان داده شد که انرژی بحرانی سیستم وابسته به خطای اعمال شده در

حالت سیستم و BCU می پردازد. در بخش چهارم نتایج اجرای روش طرح شده بر روی دو سیستم تست استاندارد یکی سیستم ۳ ماشینه و ۹ شینه [۱۶] و دیگری سیستم تست ۱۰ ماشینه و ۳۹ شینه نیوانگلند^۱ [۱۷] ارائه می گردد. بخش پنجم هم به نتیجه گیری از مقاله اختصاص دارد.

معادلات حالت و تابع انرژی گذرا

در بررسی پایداری گذرای سیستم های قدرت به روش تابع انرژی گذرا معمولاً از مدلی که اصطلاحاً "مدل کلاسیک نامیده می شود استفاده می گردد. در این مدل ژنراتور ها به صورت یک منبع ولتاژ با دامنه ثابت پشت راکتانس گذرای محور مستقیم مدل سازی شده و از سیستم تحریک آنها صرفنظر می گردد. در روش تابع انرژی گذرا بیشتر از معادلات حالتی که در چهارچوب مرجع مرکز اینرسی (COI) بیان شده اند استفاده می گردد چرا که معادلات حالت در این چهارچوب مرجع دارای تقارن بیشتری بوده و بکارگیری جملات وابسته به مسیر در آنها ساده تر است. معادلات حالت سیستم در چهارچوب مرجع مرکز اینرسی به صورت زیر می باشند [۱۱، ۱۷، ۱۸، ۱۹]:

$$M_i \ddot{\omega}_i = P_{mi} - P_{ei} - \frac{M_i}{M_T} P_{COI}$$

$$\dot{\theta}_i = \tilde{\omega}_i \quad i = 1, 2, \dots, n$$

(۱)

که در آن n تعداد ژنراتورهای سیستم و θ_i و $\tilde{\omega}_i$ به ترتیب زاویه و سرعت ژنراتور i ام در چهارچوب مرجع مرکز اینرسی می باشند. توصیف کامل پارامترهای موجود در معادلات حالت فوق در مراجع فوق الذکر آمده است ولی به اختصار می توانیم آنها را چنین بیان کنیم:

$$M_i = \text{ثابت اینرسی ژنراتور}$$

$$P_{mi} = \text{توان مکانیکی ورودی ژنراتور}$$

$$P_{ei} = \text{توان الکتریکی خروجی ژنراتور}$$

که در آن:

$$P_{ei} = \sum_{j=1 \neq i}^n (D_{ij} \cos \theta_{ij} + C_{ij} \sin \theta_{ij}) + E_i^2 G_{ii}$$

$$C_{ij} = E_i E_j B_{ij}$$

$$D_{ij} = E_i E_j G_{ij}$$

$$Y_{ij} = G_{ij} + jB_{ij}$$

مرجع [۱۱] این روش به معادلات حالت سیستم در چهارچوب مرجع مرکز اینرسی توسعه داده شد و ما نیز در این مقاله از این روش استفاده نموده ایم. بر پایه نتایجی که در مرجع [۱۰] ذکر گردیده و همچنین نتایجی که ما با انجام شبیه سازی های فراوان با اعمال روش BCU روی دو سیستم تست بدست آوردیم، متوجه شدیم که روش BCU هم روش کاملاً "دقیقی نیست و لذا در این مقاله روش ترکیبی شبیه سازی زمانی و روش BCU طرح گردیده است که به کمک آن می توان هم زمان رفع خطای بحرانی را به طور دقیق محاسبه نمود و هم حاشیه انرژی گذرا را به ازاء زمان رفع خطای داده شده بدست آورد. علاوه بر این در این مقاله از روشی که ترکیبی از روش های نیوتن-رافسن و بهینه سازی است و آنرا روش نیوتن - رافسن بهبود یافته نامیده ایم و قبلاً" در مرجع [۱۲] طرح گردیده است جهت تعیین دقیق نقطه تعادل ناپایدار کنترل کننده استفاده شده است. اما در مرجع [۱۲] از این روش تنها به منظور محاسبه نقطه تعادل پایدار سیستم پس از رفع خطا استفاده شده است ولی در این مقاله هم نقطه تعادل پایدار سیستم پس از رفع خطا و هم نقطه تعادل ناپایدار کنترل کننده به کمک این روش بدست آمده است. نتایج شبیه سازی درستی محاسبات را تأیید می نماید.

در سالهای اخیر بر مبنای تئوری روش BCU روش های دیگری هم طرح گردیده است [۱۳، ۱۴، ۱۵] ولی ما در این مقاله از همان روش اصلی BCU استفاده کرده و روش خود را طرح نموده ایم. علت این امر آن است که در این روش ها همیشه این امکان وجود دارد که مقدار نهائی زمان رفع خطای بحرانی با مقدار واقعی آن متفاوت باشد. لذا در این مقاله سعی شده است بدون درگیر شدن با تئوری های پیچیده ریاضی و بدون اضافه کردن بار محاسباتی دیگری در روش BCU، بتوان به طور دقیق زمان رفع خطای بحرانی و حاشیه انرژی گذرا را محاسبه نمود.

بخش های بعدی مقاله به صورت زیر تنظیم شده است: در بخش دوم معادلات حالت سیستم در چهارچوب مرجع مرکز اینرسی ذکر می گردد. در این بخش تابع انرژی گذرای سیستم با در نظر گرفتن تقریب خطی در فضای زاویه هم ارائه می گردد. بخش سوم مقاله به توصیف روش BCU و ارائه روش ترکیبی شبیه سازی زمانی معادلات

روش بر مبنای ارتباط بین مرز پایداری سیستم پس از رفع خطا که با معادلات (۱) توصیف گردید، با مرز پایداری سیستم پس از رفع خطای کاهش یافته زیر می باشد:

$$\begin{aligned}\dot{\theta}_i &= P_{mi} - P_{ei} - \frac{M_i}{M_T} P_{COI} \\ &= f_i(\theta) \quad , i=1,2,\dots,n\end{aligned}\quad (۴)$$

متغیرهای حالت سیستم کاهش یافته (۴) تنها زوایای ژنراتورها می باشند و دارای بعد n هستند در حالیکه بعد سیستم اصلی (۱) ، 2n می باشد. در روش BCU هدف آن است که از مرز پایداری سیستم کاهش یافته (۴) به عنوان تقریبی از مرز پایداری سیستم اصلی (۱) استفاده شود. عقیده اصلی که پشت این روش قرار دارد آن است که انرژی پتانسیل سیستم اصلی (۱)، تابع انرژی سیستم کاهش یافته (۴) می باشد و همچنین تمام نقاط تعادل سیستم اصلی (۱) در زیر فضای $\{(\theta, \tilde{\omega}), \tilde{\omega} = 0\}$ قرار دارند طوریکه این نقاط تعادل، نقاط تعادل سیستم کاهش یافته (۴) نیز می باشند.

در مرجع [۶] ثابت شده است که مرز پایداری سیستم کاهش یافته (۴) از اجتماع مانیفولد های^۱ (یا خمینه های) پایدار نقاط تعادل ناپایداری که بر روی مرز پایداری قرار دارند تشکیل می شود. همچنین در همین مرجع ثابت شده است که چنانچه نقطه ای روی مرز پایداری قرار داشته باشد با گذشت زمان به یکی از نقاط تعادل ناپایدار همگرا می گردد. بنابراین چنانچه ما بتوانیم نقطه ای که مسیر حین خطا مرز پایداری سیستم پس از رفع خطا را قطع می نماید تعیین نمائیم و سپس با شروع از این نقطه روی مسیر سیستم پس از رفع خطا حرکت کنیم به نقطه تعادل ناپایداری که مربوط به آن خطای خاص است خواهیم رسید که این به معنی آن است که به نقطه تعادل ناپایدار کنترل کننده همگرا می شویم و انرژی سیستم در این نقطه تعادل بیانگر انرژی بحرانی خواهد بود. اما در عمل تعیین دقیق نقطه خروجی^{۱۰} که مسیر حین خطا مرز پایداری سیستم پس از رفع خطا را قطع می کند ممکن نیست. ولی تعیین تقریبی این نقطه خروج با استفاده مفاهیم سطح مرزی انرژی پتانسیل (PEBS) و استفاده کردن از روش Kakimoto و یا روش Athay ممکن می باشد که ما در این مقاله از روش Athay

Y_{ij} = عناصر ماتریس ادمیتانس کاهش یافته سیستم
 E_i = ولتاژ پشت راکتانس گذرای محور مستقیم ژنراتور
همچنین:

$$\begin{aligned}P_{COI} &= \sum_{i=1}^n (P_{mi} - P_{ei}) \\ &= \sum_{i=1}^n P_i - 2 \sum_{i=1}^{n-1} \sum_{j=i+1}^n D_{ij} \cos \theta_{ij}\end{aligned}$$

که در آن:

$$\begin{aligned}P_i &= P_{mi} - E_i^2 G_{ii} \\ \text{برای معادلات حالت سیستم در چهارچوب مرجع مرکز اینرسی به روش انتگرال اول حرکت در مراجع [۱۱، ۱۷، ۱۸، ۱۹] تابع انرژی گذرای زیر بدست آمده است:} \\ V(\theta, \tilde{\omega}) &= \frac{1}{2} \sum_{i=1}^n M_i \tilde{\omega}_i^2 - \sum_{i=1}^n P_i (\theta_i - \theta_i^s) - \\ &\quad \left[\sum_{i=1}^{n-1} \sum_{j=i+1}^n \int_{\theta_i^s + \theta_j^s}^{\theta_i + \theta_j} D_{ij} \cos \theta_{ij} d(\theta_i + \theta_j) \right]\end{aligned}\quad (۲)$$

که در آن θ^s مشخص کننده نقطه تعادل پایدار سیستم پس از رفع خطا است و $\theta_{ij} = \theta_i - \theta_j$ می باشد. اولین جمله تابع انرژی فوق نشان دهنده انرژی جنبشی سیستم است که تنها تابعی از سرعت ژنراتورها $(\tilde{\omega}_i)$ می باشد. سه جمله بعدی نشان دهنده انرژی پتانسیل سیستم می باشند. آخرین جمله در تابع انرژی فوق شامل یک انتگرال وابسته به مسیر است که این انتگرال در مرجع [۲۰] با در نظر گرفتن یک تقریب خطی در فضای زاویه به صورت زیر تقریب زده شده است:

$$\begin{aligned}\int_{\theta_i^s + \theta_j^s}^{\theta_i + \theta_j} D_{ij} \cos \theta_{ij} d(\theta_i + \theta_j) &= \\ D_{ij} \frac{\theta_i + \theta_j - \theta_i^s - \theta_j^s}{\theta_{ij} - \theta_{ij}^s} (\sin \theta_{ij} - \sin \theta_{ij}^s)\end{aligned}\quad (۳)$$

روش ترکیبی شبیه سازی زمانی و BCU

در این بخش به توصیف کامل روش طرح شده می پردازیم. مبنای این روش، روش BCU می باشد. روش BCU اولین بار توسط Chiang در مرجع [۸] طرح گردید و سپس در مراجع [۹، ۱۰] گسترش پیدا کرد. این

استفاده نموده ایم. سازی که آن را روش نیوتن - رافسن بهبود یافته نامیده ایم جهت حل این معادلات استفاده کرده ایم [۱۲]. این روش به طور کامل در مرجع [۱۲] توصیف شده است. در روش BCU بر خلاف روش کمترین سطح انرژی که سعی در تقریب کل مرز پایداری دارد، هدف آن است که تقریبی محلی از آن بخش از مرز پایداری که مربوط به آن خطای خاص در سیستم است ارائه گردد حتی اگر این تقریب، تقریب مناسبی برای سایر بخش های مرز پایداری نباشد.

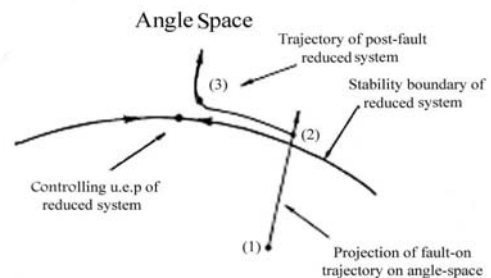
اما همانطوریکه در مرجع [۱۰] گزارش شده است و همچنین نتایجی که ما خود با اعمال روش BCU بر روی دو سیستم تست بدست آوردیم مشخص شده است که مقداری که برای زمان رفع خطای بحرانی با استفاده از روش BCU بدست می آید ممکن است با مقدار دقیق آن متفاوت باشد. لذا ما در این مقاله از روش شبیه سازی زمانی هم در کنار روش BCU جهت بدست آوردن مقدار دقیق زمان رفع خطای بحرانی استفاده نموده ایم. علاوه بر این روش طرح شده را توسعه داده ایم تا بتوانیم حاشیه انرژی گذرا (ΔV) که نشان دهنده مقاوم بودن سیستم بحرانی V_{cr} و انرژی سیستم در لحظه رفع خطا V_{cl} تعریف می شود، یعنی داریم:

$$\Delta V = V_{cr} - V_{cl} \quad (7)$$

اگر زمان رفع خطا (t_{cl}) کمتر از زمان رفع خطای بحرانی t_{cr} باشد، آنگاه $V_{cl} < V_{cr}$ بوده و $\Delta V > 0$ خواهد بود و سیستم به ازاء این زمان رفع خطا پایدار می باشد. در غیر اینصورت یعنی هرگاه $t_{cl} > t_{cr}$ باشد، در این صورت $V_{cl} > V_{cr}$ گردیده و $\Delta V < 0$ خواهد شد که نشان دهنده ناپایداری سیستم می باشد. حال هر چه ΔV عدد مثبت بزرگتری باشد سیستم دارای پایداری بیشتری است و هر چه عدد منفی کوچکتر باشد سیستم ناپایدارتر می باشد.

با توجه به توضیحات فوق می توانیم روش ترکیبی شبیه سازی زمانی و BCU را که در این مقاله طرح گردیده است مطابق قدم های زیر بیان کنیم. در اینجا از اندیس F برای توصیف معادلات حالت سیستم حین خطا^{۱۱} و از اندیس Pf برای توصیف معادلات حالت سیستم پس از رفع خطا^{۱۲} استفاده می نمائیم.

با توجه به توضیحات فوق می توانیم قدم های اصلی روش BCU را مطابق شکل (۱) به صورت زیر بیان کنیم. طبق این شکل ابتدا از نقطه (۱) که نشان دهنده حالت سیستم در لحظه وقوع خطا است روی مسیر سیستم حین خطا حرکت می کنیم و سپس نقطه (۲) را که نشان دهنده نقطه خروج تقریبی است به کمک معیار PEBS و روش Athay بدست می آوریم. سپس با شروع از نقطه (۲) روی مسیر سیستم پس از رفع خطا حرکت می کنیم تا به نقطه (۳) که در آن معیار $\sum_{i=1}^n |f_i(\theta)|$ به مینیمم مقدار خود می رسد برسیم. باید توجه داشت که $f_i(\theta)$ ها از معادلات (۴) بدست می آیند.



شکل ۱: قدم های اصلی روش BCU.

همانطوریکه از شکل (۱) مشخص است نقطه (۳) خیلی به نقطه تعادل ناپایدار کنترل کننده نزدیک است و در آخرین مرحله روش BCU از نقطه (۳) به عنوان حدس اولیه جهت تعیین نقطه تعادل ناپایدار کنترل کننده با حل معادلات جبری غیر خطی سیستم پس از رفع خطای زیر استفاده می شود:

$$f_i(\theta) = 0, \quad i = 1, 2, \dots, n \quad (8)$$

البته با وجود آنکه تعداد معادلات (۵)، n می باشد ولی ما تنها $(n-1)$ معادله اول (۵) را حل می کنیم و پس از قید

چهارچوب مرجع مرکز اینرسی یعنی $\sum_{i=1}^n M_i \theta_i = 0$ ،

زاویه θ_n را به صورت زیر بدست می آوریم:

$$\theta_n = -\frac{1}{M_n} \sum_{i=1}^{n-1} M_i \theta_i \quad (9)$$

در این مقاله ما از روش ترکیبی نیوتن - رافسن و بهینه

قدم اول

از معادلات حالت سیستم حین خطای زیر انتگرال گیری می نمائیم:

$$M_i \ddot{\omega}_i = P_{mi}^F - P_{ei}^F - \frac{M_i}{M_T} P_{COI}^F$$

$$\dot{\theta}_i = \tilde{\omega}_i \quad i = 1, 2, \dots, n$$
(۸)

پس از هر قدم از انتگرال گیری معادلات (۸)، θ بدست آمده را در معادلات f_i شبکه پس از رفع خطا که توسط معادلات زیر داده می شود قرار می دهیم:

$$f_i = P_{mi}^{Pf} - P_{ei}^{Pf} - \frac{M_i}{M_T} P_{COI}^{Pf}$$

$$i = 1, 2, \dots, n$$
(۹)

نقطه خروج (نقطه (۲) در شکل (۱)) هنگامی بدست می آید که شرط زیر برقرار گردد:

$$\sum_{i=1}^n -f_i \tilde{\omega}_i = 0$$
(۱۰)

برای اینکه رابطه (۱۰) کاملاً برقرار شود، یعنی سمت راست تساوی خیلی نزدیک به صفر گردد، لازم است گام انتگرال گیری خیلی کوچک انتخاب گردد تا دقت انتگرال گیری بالا باشد. اما اگر گام انتگرال گیری خیلی کوچک انتخاب شود، زمان انتگرال گیری خیلی زیاد خواهد شد. جهت رفع این مشکل به صورت زیر عمل می نمائیم. ابتدا گام انتگرال گیری را مساوی 0.01 ثانیه قرار می دهیم. سپس با این گام، انتگرال گیری را انجام می دهیم و رابطه (۱۰) را در هر گام از انتگرال گیری محاسبه می نمائیم. به محض اینکه در مقدار رابطه (۱۰) تغییر علامت از مثبت به منفی مشاهده گردید، مقادیر θ و $\tilde{\omega}$ را مساوی مقدار قبل از آخرین گام انتگرال گیری قرار می دهیم و سپس گام انتگرال گیری را به نسبتی کوچک می نمائیم و دوباره به انتگرال گیری ادامه می دهیم. ما در برنامه کامپیوتری هر بار گام انتگرال گیری را به عدد 10 تقسیم می نمائیم. روند انتگرال گیری مذکور را آنقدر ادامه می دهیم که قدر مطلق عددی که با رابطه (۱۰) بدست می آید از 0.00005 کوچکتر گردد.

قدم دوم

از θ بدست آمده در انتهای قدم اول به عنوان نقطه شروع استفاده کرده و از سیستم کاهش یافته متناظر با سیستم پس از رفع خطا که در زیر داده شده است انتگرال گیری می نمائیم:

$$\dot{\theta}_i = P_{mi}^{Pf} - P_{ei}^{Pf} - \frac{M_i}{M_T} P_{COI}^{Pf}$$

$$i = 1, 2, \dots, n-1$$

$$\dot{\theta}_n = -\frac{\sum_{i=1}^{n-1} M_i \dot{\theta}_i}{M_n}$$
(۱۱)

این مجموعه از معادلات، جزء معادلات سخت^{۱۳} می باشند و به منظور آن که انتگرال گیری این معادلات قابل اطمینان و مقاوم باشد، بهتر است یک روش انتگرال گیری که گام قدم های انتگرال گیری را به طور اتوماتیک تعیین می نماید استفاده شود. ولی ما در این مقاله به دلیل عدم در اختیار داشتن چنین روشی مجبور شدیم گام انتگرال گیری را مقدار ثابت کوچک 0.0001 ثانیه فرض نمائیم که البته با این کار به نتایج رضایت بخشی با اعمال روش طرح شده روی دو سیستم تست رسیدیم، ولی زمان انتگرال گیری کمی افزایش پیدا کرد. بعد از انجام هر قدم انتگرال گیری مجموع زیر را محاسبه می نمائیم:

$$\sum_{i=1}^n |f_i| = F$$
(۱۲)

که در آن f_i ها از معادلات (۹) بدست می آیند. روند انتگرال گیری را آنقدر ادامه می دهیم که مقدار F (معادله (۱۲)) به می نیمم مقدار خود برسد. مقدار θ که در این زمان بدست می آید را با θ^* نشان می دهیم و این همان زاویه متناظر با نقطه (۳) در شکل (۱) می باشد.

قدم سوم

از θ^* بدست آمده در قدم دوم به عنوان نقطه شروع جهت حل معادلات پس از رفع خطای (۵) با استفاده از روش نیوتن - رافسن بهبود یافته استفاده می کنیم. با حل این معادلات نقطه تعادل ناپایدار کنترل کننده بدست می آید و مقدار انرژی سیستم در این نقطه، تخمینی از

کل انرژی سیستم در این لحظه برابر مقدار انرژی بحرانی واقعی سیستم V_{cr} خواهد بود.

قدم هفتم

از معادلات حالت حین خطای سیستم تا زمان رفع خطا t_{cl} انتگرال گیری می کنیم. مقدار کل انرژی سیستم در این لحظه برابر مقدار V_{cl} خواهد بود.

قدم هشتم

ΔV را به صورت $\Delta V = V_{cr} - V_{cl}$ محاسبه می نمائیم.

همانطوریکه در بخش مقدمه ذکر گردید، در سالهای اخیر روش های دیگری بر مبنای تئوری روش BCU طرح گردیده است ولی با وجود این ما در این مقاله از همان روش اصلی BCU استفاده نموده و روش خود را طرح کرده ایم. حال می خواهیم قبل از ارائه نتایج شبیه سازی به برخی از این روش ها و دلایل کار خود اشاره نمائیم. همانطوریکه در توضیح روش BCU در بالا عنوان شد دو قدم اصلی روش BCU یکی تعیین نقطه ای که سیستم

کاهش یافته به مینیمم مقدار پارامتر $\sum_{i=1}^n |f_i| = F$ (معادله (۱۲)) می رسد و دیگری استفاده از زاویه بدست آمده در این نقطه به عنوان حدس اولیه و محاسبه نقطه تعادل ناپایدار کنترل کننده می باشد. در مرجع [۱۳] ذکر گردیده است که ممکن است این دو شرط برقرار نگردد. یعنی ممکن است در سیستم کاهش یافته به مقدار مینیمم F نرسیم و یا حدس اولیه بدست آمده در این مقدار مینیمم F، خارج از محدوده همگرایی محاسبه نقطه تعادل ناپایدار کنترل کننده باشد. با وجود آنکه ما با اعمال روش طرح شده در این مقاله بر روی دو سیستم تست که نتایج آن در بخش بعد ذکر خواهد شد با چنین حالت هایی مواجه نشدیم، ولی مؤلفین مقاله [۱۳] گزارش کرده اند که با اعمال روش BCU روی یک سیستم واقعی شامل ۵۰ ژنراتور چنین حالت هایی مشاهده شده است و بنابراین روشی با نام Shadowing طرح نموده اند که به کمک آن این دو نقیصه روش BCU رفع گردیده است.

اما در مرجع [۱۴] روشی بر مبنای بهینه سازی یک تابع غیر خطی برای محاسبه نقطه تعادل ناپایدار کنترل کننده ارائه شده است. در واقع در این مقاله هدف آن است که

انرژی بحرانی سیستم را ارائه می دهد و ما آن را با V_{cr}^* نشان می دهیم.

قدم چهارم

از معادلات حالت حین خطای سیستم با شرایط اولیه سیستم قبل از خطا مجدداً آنقدر انتگرال گیری می نمائیم تا انرژی کل سیستم $V(\theta, \dot{\omega})$ به مقدار V_{cr}^* برسد. لحظه ای که این امر اتفاق می افتد تخمینی از زمان رفع خطای بحرانی واقعی سیستم t_{cr} بوده و آنرا با t_{cr}^* نشان می دهیم.

قدم پنجم

از مقدار t_{cr}^* به عنوان حدس اولیه استفاده می کنیم و مقدار واقعی t_{cr} را با انجام شبیه سازی زمانی و حل معادلات حین خطا و پس از رفع خطا و بر مبنای سعی و خطا بدست می آوریم.

البته برای اجتناب از مشاهده مستقیم زاویه رتور ژنراتورها ما یک برنامه کامپیوتری نوشته ایم که این کار را به طور اتوماتیک انجام می دهد. به این صورت که چون معادلات حالت سیستم در چهارچوب مرجع مرکز اینرسی بیان شده اند لذا برای حالت های پایدار زاویه رتور ژنراتورها به یک مقدار ماکزیمم و یا مینیمم می رسد و سپس کاهش می یابد ولی برای حالت های ناپایدار برای زاویه رتور برخی از ژنراتورها چنین ماکزیمم و یا مینیمم وجود نخواهد داشت. برای اجرای این قسمت از الگوریتم ابتدا زمان رفع خطا را مساوی زمان رفع خطا تقریبی t_{cr}^* قرار می دهیم و معادلات حالت حین خطا و پس از رفع خطا را حل می کنیم. اگر سیستم به ازاء این زمان رفع خطا پایدار بود یک واحد زمانی (مثلاً ۰/۰۱ ثانیه) به زمان رفع خطا اضافه و اگر ناپایدار بود یک واحد زمانی از زمان رفع خطا کم می نمائیم و با بررسی زاویه رتور ژنراتورها وضعیت پایداری و یا ناپایداری سیستم را مجدداً ارزیابی می کنیم. با این روش قادر خواهیم بود مقدار دقیق زمان رفع خطای بحرانی را محاسبه نمائیم.

قدم ششم

از معادلات حالت حین خطای سیستم تا زمان رفع خطای بحرانی واقعی t_{cr} انتگرال گیری می کنیم. مقدار

از طرفی فرق مهم دیگر روش ترکیبی طرح شده در این مقاله با سایر روش های ترکیبی که برخی از آنها را می توان در مراجع [۲۷-۲۱] مشاهده نمود آن است که با وجودی که این روش ها با یک سری استدلال های منطقی طرح شده اند ولی همیشه این امکان وجود دارد که مقداری که برای زمان t_{cr} بدست می آید با مقدار واقعی آن متفاوت باشد. علت این امر آن است که در این روش ها هیچ کوششی جهت بررسی مقدار نهایی t_{cr} با مقدار واقعی آن بعمل نمی آید. اما چون ما در این مقاله مقدار نهایی t_{cr} را با مشاهده زاویه رتور ژنراتورها بدست می آوریم مقدار واقعی t_{cr} بدست می آید.

همچنین در مرجع [۱۵] روشی جهت محاسبه نقطه تعادل ناپایداری که دارای کمترین سطح انرژی است جهت تخمین ناحیه پایداری سیستم های قدرت ارائه شده است. با وجود آن که این روش بر مبنای تئوری سیستم های دینامیکی می باشد ولی روش طرح شده تنها بر روی چند سیستم دینامیکی ساده تست گردیده و کاربرد این روش بر روی سیستم های قدرت بزرگ به آینده واگذار شده است. از طرفی همانطوریکه در بخش مقدمه ذکر گردید، روش بر مبنای کمترین سطح انرژی تخمین محافظه کارانه ای از ناحیه پایداری و در نتیجه زمان رفع خطای بحرانی ارائه می نماید و در نتیجه برای کار ما مناسب نمی باشد.

توضیح این نکته ضروری است که بیشتر روش های تابع انرژی گذرای طرح شده کنونی از مدل کلاسیک سیستم های قدرت استفاده می نمایند زیرا بکارگیری روش تابع انرژی گذرا برای مدل های کامل و پیچیده سیستم دشوار بوده و با محدودیت هایی همراه است [۲۸]. ما نیز همانطوریکه در بخش دوم ذکر گردید از مدل کلاسیک سیستم های قدرت استفاده نموده ایم و در نتیجه به کمک روشی که طرح نموده ایم نمی توان به ارزیابی پایداری دینامیکی سیستم های قدرت اقدام نمود. به عبارت دیگر به کمک روش تابع انرژی گذرا تنها به ارزیابی پایداری نوسان اول^{۱۴} می پردازیم و بنابراین هیچ تضمینی وجود ندارد که سیستم در نوسان های بعدی حتی در صورتی که در نوسان اول پایدار بماند، ناپایدار نگردد. اما در مرجع [۲۹] اصلاحاتی در روش BCU با در نظر گرفتن میرائی سیستم صورت گرفته که به کمک آن می توان پایداری یک سیستم تک ماشینه متصل به شین

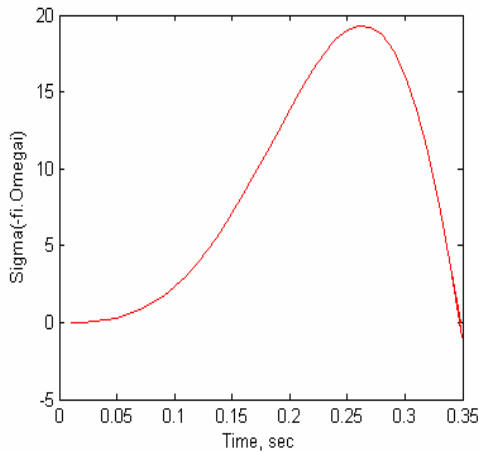
نواقص روش های BCU و Shadowing رفع گردد. در این مقاله نیز عنوان شده است که روش BCU ممکن است به نقطه تعادل ناپایدار کننده همگرا نشود و همچنین روش Shadowing به روش زیگزاگ به دنبال نقطه تعادل ناپایدار کنترل کننده می باشد و چون به طور خطی به نقطه تعادل ناپایدار کنترل کننده همگرا می گردد کند خواهد بود و لذا روشی طرح نموده اند که با تنظیم زمان انتگرال گیری می توان با سرعت بیشتری به نقطه تعادل ناپایدار کنترل کننده رسید و روش طرح شده را بر روی یک سیستم سه ماشینه ساده با معادلات سیستم در چهارچوب مرجع سنکرون اعمال نموده اند.

باید گفت که روش های طرح شده در مقالات فوق از لحاظ محاسباتی پیچیده بوده و پیاده سازی آنها دشوار می باشد. از طرفی حتی اگر نقطه تعادل ناپایدار کنترل کننده را به کمک این روش ها بتوان محاسبه نمود باز مقدار t_{cr} بدست آمده ممکن است با مقدار واقعی آن متفاوت باشد. بنابراین ما در این مقاله روش خودمان را بر مبنای روش اصلی BCU طرح کرده ایم که دارای کمترین بار محاسباتی می باشد ولی در کنار آن از روش شبیه سازی زمانی معادلات حالت هم استفاده نموده ایم تا مقدار واقعی زمان رفع خطای بحرانی را بدست آوریم. یعنی ما بدون درگیر شدن با محاسبات پیچیده ریاضی و استفاده کردن از زمان رفع خطای بحرانی بدست آمده از روش BCU به عنوان حدس اولیه، مقدار دقیق زمان خطای بحرانی را بدست می آوریم. این امر این امکان را به ما می دهد که حتی در صورتی که به کمک روش BCU قادر نباشیم به نقطه تعادل ناپایدار کنترل کننده همگرا شویم ولی در آخرین مرحله از روش BCU به مینیمم

مقدار معیار $\sum_{i=1}^n |f_i| = F$ برسیم چون این نقطه خیلی

به نقطه تعادل ناپایدار کنترل کننده نزدیک است می توانیم از t_{cr} تقریبی بدست آمده از این نقطه استفاده نموده و زمان رفع خطای بحرانی واقعی را بدست آوریم. همچنین حتی در صورتیکه مقدار مینیمم برای معیار F موجود نباشد می توانیم از مقدار t_{cr} تقریبی بدست آمده در نقطه خروج که تنها به کمک روش PEBS بدست می آید به عنوان حدس اولیه استفاده نموده و مقدار t_{cr} واقعی را محاسبه نمائیم.

در نظر گرفتن این مقدار t_{cr}^* به عنوان حدس اولیه، به روش سعی و خطا مقدار دقیق t_{cr} برابر 0.24 ثانیه بدست آمد. همچنین مقدار دقیق انرژی بحرانی $V_{cr} = 3.115$ بدست آمد. علاوه بر این با فرض زمان رفع خطا برابر $t_{cl} = 0.2$ ثانیه، مقدار حاشیه انرژی گذرا $\Delta V = 1.13$ بدست آمد که نشان دهنده پایداری سیستم است (توجه می کنیم که $t_{cl} < t_{cr}$ می باشد).



شکل ۳: منحنی تغییرات معیار $\sum_{i=1}^n -f_i \tilde{\omega}_i$ برای سیستم تست اول.

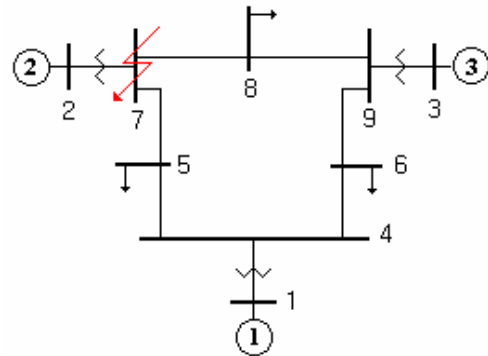
منحنی تغییرات زاویه رتور ژنراتورها در این سیستم تست مربوط به خطای مذکور و متناظر با زمان های رفع خطا برابر زمان های t_{cr}^* (مساوی 0.25 ثانیه) و t_{cr} (مساوی 0.24 ثانیه) در شکل (۴) نشان داده شده است. از این شکل به خوبی مشاهده می شود که با در نظر گرفتن زمان رفع خطا برابر زمان t_{cr}^* سیستم ناپایدار بوده و سپس با کاهش زمان رفع خطا به اندازه یک گام زمانی انتگرال گیری یعنی رسیدن به زمان رفع خطای بحرانی واقعی (یعنی t_{cr}) سیستم پایدار شده است.

همانطوریکه ملاحظه می شود مقدار t_{cr} بدست آمده به روش BCU به مقدار دقیق t_{cr} بسیار نزدیک است ولی با آن کمی متفاوت است. برای اینکه نشان دهیم الگوریتم طرح شده نقطه تعادل ناپایدار کنترل کننده را به درستی محاسبه نموده است به ازاء این محل خطا نقطه تعادل ناپایدار کنترل کننده را که به روش BCU بدست آمده است به صورت زیر ارائه می کنیم:

بی نهایت (SMIB) ^{۱۵} را برای نوسان های بعدی سیستم (یعنی نه فقط نوسان اول) بررسی نمود. ولی برای سیستم های چند ماشینه تنها پیشنهادهایی در این مرجع ارائه گردیده است. بنابراین توسعه این روش به سیستم های چند ماشینه به تحقیقات بیشتری نیازمند است.

نتایج شبیه سازی

روش طرح شده بر روی دو سیستم تست به طور موفقیت آمیزی اجرا شده است. اولین سیستم تست، سیستم تست ۳ ماشینه و ۹ شینه است که دیاگرام تک خطی آن در شکل (۲) نشان داده شده است. از این سیستم در بسیاری از مقالات استفاده شده است و اطلاعات آن را می توان در مرجع [۱۶] مشاهده نمود.



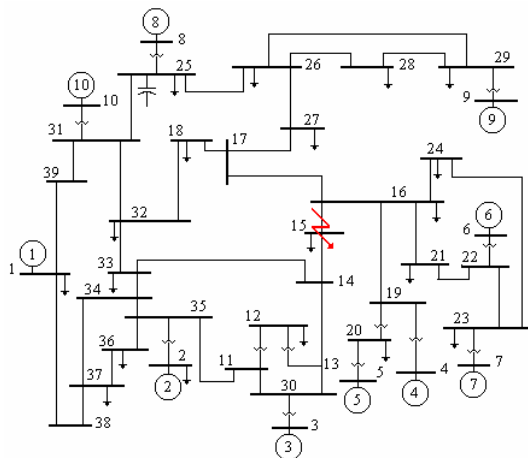
شکل ۲: سیستم تست سه ماشینه.

فرض می کنیم خطای سه فاز متقارنی در شین 7 این سیستم اتفاق افتد و بدون حذف هیچ خطی در سیستم پس از رفع خطا پاک گردد طوریکه آرایش سیستم پس از رفع خطا با آرایش سیستم قبل از خطا یکی باشد. شکل

(۳) منحنی تغییرات معیار $\sum_{i=1}^n -f_i \tilde{\omega}_i$ (معادله (۱۰)) را

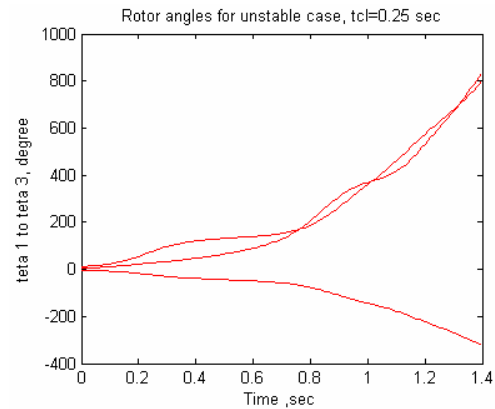
نشان می دهد. همانطوریکه در این شکل مشخص است با انتخاب مقدار اولیه گام انتگرال گیری برابر 0.01 ثانیه معیار فوق کمی از صفر عبور می کند و سپس با کاهش گام انتگرال گیری و طبق قدم اول الگوریتم روش طرح شده که در بخش قبل ذکر گردید، معیار فوق به عدد بسیار نزدیک به صفری رسیده است. مقداری که برای زمان رفع خطا بحرانی توسط روش BCU بدست می آید و آنرا t_{cr}^* تخمینی نامیده ایم، برابر 0.25 ثانیه است که سپس با بررسی منحنی تغییرات زاویه رتور ژنراتورها و با

ناپایدار کنترل کننده به کمک روش BCU و روش نیوتن - رافسن بهبود یافته به درستی محاسبه شده است. نتایج اجرای روش طرح شده بر روی سیستم تست فوق به ازاء محل های دیگر خطا در این سیستم مشابه نتایج فوق الذکر می باشد و از ذکر آنها خودداری می گردد. دومین سیستم تست، سیستم تست ۱۰ ماشینیه و ۳۹ شینه نیوانگلند است که در شکل (۵) نشان داده شده است و اطلاعات کامل این سیستم در مرجع [۱۷] ذکر گردیده است.

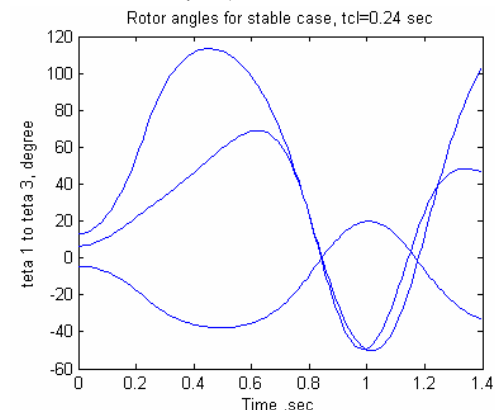


شکل ۵: سیستم تست ۱۰ ماشینیه و ۳۹ شینه نیوانگلند.

برای سیستم تست دوم محل خطا را در شین شماره ۱۵ این سیستم انتخاب کردیم و فرض نمودیم این خطا با حذف خط ۱۵-۱۶ در سیستم پس از رفع خطا پاک گردد طوریکه آرایش سیستم پس از رفع خطا با آرایش سیستم قبل از خطا یکی نباشد. شکل (۶) منحنی تغییرات معیار نشان می دهد. توضیح این شکل مشابه توضیح شکل (۳) است و از ذکر آن خودداری می گردد ولی به خوبی مشاهده می شود که روش طرح شده نزدیک ترین مقدار معیار فوق به عدد صفر را محاسبه کرده است. مقدار t_{cr}^* که از روش BCU در این سیستم به ازاء اعمال خطای فوق الذکر بدست آمده است برابر ۰.۲۱ ثانیه است که با مقدار واقعی آن که به روش ترکیبی ذکر شده و در نظر گرفتن t_{cr}^* به عنوان حدس اولیه بدست آمده و برابر $t_{cr} = 0.2$ ثانیه است، تنها ۰.۰۱ ثانیه تفاوت دارد. مقدار دقیق انرژی بحرانی این سیستم $V_{cr} = 8.274$ بدست آمده که در مقایسه با مقدار ۳.۱۱۵ متناظر با سیستم



الف - حالت ناپایدار



ب - حالت پایدار

شکل ۴: منحنی تغییرات زاویه رتور ژنراتورها به ازاء خطا در شین ۷ سیستم تست اول.

نقطه تعادل ناپایدار کنترل کننده را که به روش BCU بدست آمده است به صورت زیر ارائه می کنیم:

$$UEP = \begin{bmatrix} -0.7868 \\ 2.1039 \\ 1.7063 \end{bmatrix}$$

به ازاء این نقطه تعادل ناپایدار، ماتریس ژاکوبین متناظر با معادلات جبری غیر خطی (۵) که یک ماتریس $(n-1) \times (n-1)$ بعدی است (چون همانطوریکه قبلاً ذکر گردید تعداد معادلاتی که باید حل شوند به واسطه قید چهاچوب مرجع مرکز اینرسی $(n-1)$ می باشد) دارای مقادیر ویژه زیر می باشد:

$$\lambda = \begin{bmatrix} 10.2432 \\ -1.1550 \end{bmatrix}$$

مشاهده می شود یکی از مقادیر ویژه فوق الذکر در سمت راست صفحه اعداد مختلط قرار دارد و لذا نقطه تعادل

برای این سیستم تست نیز مشابه سیستم تست قبلی منحنی تغییرات زاویه رتور ژنراتورها به ازاء خطای مذکور و متناظر با زمان های رفع خطا برابر t_{cr}^* (مساوی 0.21 ثانیه) و t_{cr} (مساوی 0.2 ثانیه) که به ترتیب مربوط به حالت های ناپایدار و پایدار می باشند، در شکل (۷) نشان داده شده است.

برای اینکه نشان دهیم روش طرح شده به درستی نقطه تعادل ناپایدار کنترل کننده را محاسبه نموده است در زیر مشابه سیستم تست اول، نقطه تعادل ناپایدار کننده و مقادیر ویژه ماتریس ژاکوبین متناظر آن ذکر گردیده است. همانطوریکه مشاهده می شود برخی از مقادیر ویژه در سمت راست صفحه اعداد مختلط قرار گرفته اند که نشان دهنده آن است که نقطه تعادل فوق، نقطه تعادل ناپایدار کنترل کننده می باشد.

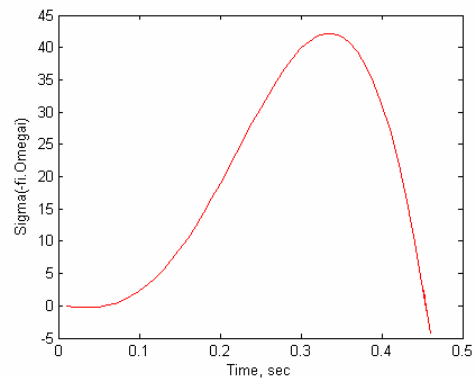
$$UEP = \begin{bmatrix} -0.856 \\ 2.1713 \\ 1.9771 \\ 1.5293 \\ 1.6256 \\ 1.5329 \\ 1.5713 \\ 1.1003 \\ 1.5123 \\ 0.7545 \end{bmatrix} \quad \lambda = \begin{bmatrix} -30.2578 \\ 6.3322 \\ -13.2992 \\ 0.0013 \\ -10.8833 \\ -7.7887 \\ -4.2927 \\ -6.1064 \\ -2.4616 \end{bmatrix}$$

نتایج اجرای روش طرح شده به ازاء محل های دیگر خطا در سیستم تست نیوانگلند مشابه نتایج فوق الذکر است و از ذکر آنها خودداری می گردد.

نتیجه گیری

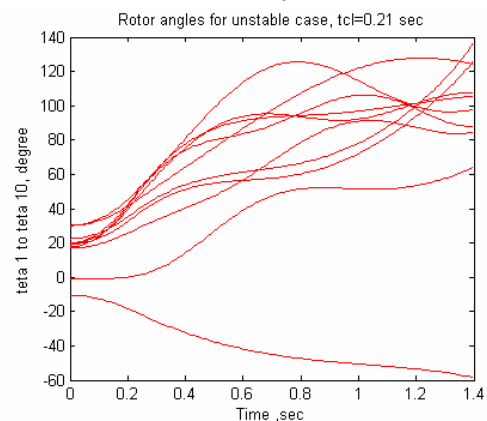
در این مقاله روش ترکیبی جدیدی بر مبنای روش BCU و روش شبیه سازی زمانی معادلات حالت سیستم جهت ارزیابی پایداری گذرای سیستم های قدرت طرح گردید. مبنای این روش استفاده از روش BCU جهت بدست آوردن تخمین نسبتاً خوبی از زمان رفع خطای بحرانی و سپس محاسبه زمان دقیق رفع خطای بحرانی با مشاهده زاویه رتور ژنراتورها می باشد. از این روش می توان حتی در صورتیکه روش BCU قادر نباشد نقطه تعادل ناپایدار کنترل کننده را محاسبه نماید جهت محاسبه مقدار دقیق زمان رفع خطای بحرانی استفاده نمود. روش موثر پیاده سازی قدم های مختلف روش طرح

تست اول عدد بزرگتری است و این نکته در محدوده تغییرات وسیع تر معیار $\sum_{i=1}^n -f_i \tilde{\omega}_i$ در شکل (۶) نسبت به شکل (۳) به خوبی مشهود است. با فرض زمان رفع خطای $t_{cl} = 0.22$ ثانیه که بیشتر از $t_{cr} = 0.2$ ثانیه است مقدار $\Delta V = -1.77$ بدست می آید که نشان دهنده ناپایداری سیستم است.

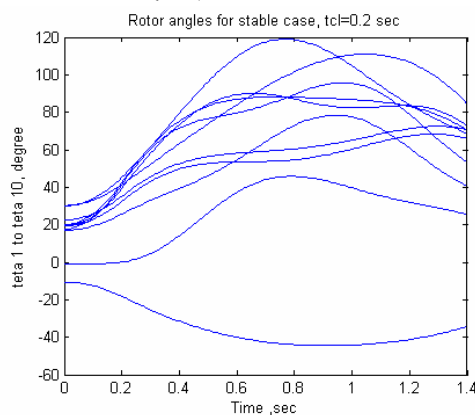


شکل ۶: منحنی تغییرات معیار $\sum_{i=1}^n -f_i \tilde{\omega}_i$ در سیستم تست

نیوانگلند.



الف - حالت ناپایدار



ب - حالت پایدار

شکل ۷: منحنی تغییرات زاویه رتور ژنراتورها به ازاء خطا در شین 15 و حذف خط 15-16 در سیستم تست نیوانگلند.

را بدست آورد. این روش به خوبی می تواند در مراکز کنترل سیستم های قدرت جهت ارزیابی دینامیکی امنیت سیستم های قدرت^{۱۶} مورد استفاده قرار گیرد.

شده با استفاده از امکانات مرسوم برنامه های پایداری گذرا ارائه گردید و نشان داده شد که بدون درگیر شدن با تئوری های پیچیده ریاضی و با کمترین بار محاسباتی می توان زمان دقیق رفع خطای بحرانی و حاشیه انرژی گذرا

مراجع

- 1 - Gless, G. E (1966). "Direct method of Lyapunov applied to transient power system stability." *IEEE Trans. on Power Apparatus and Systems*, Vol. PAS-85, No. 2, PP. 159-168.
- 2 - El-Abiad, A. H. and Nagappan, K. (1966). "Transient stability region of multi-machine power systems." *IEEE Trans. on Power Apparatus and Systems*, Vol. PAS-85, No. 2, PP. 169-178.
- 3 - Gupta, C. L. and El-Abiad, A. H. (1976). "Determination of the closest unstable equilibrium state for Lyapunov's method in transient stability studies." *IEEE Trans. on Power Apparatus and Systems*, Vol. PAS-95, PP. 1699-1712.
- 4 - Kakimoto, N., Ohsawa, Y. and Hayashi, M. (1978). "Transient stability analysis of electric power system via Lure' type Lyapunov functions, Part I and II." *Trans. IEE of Japan*, Vol. 98, No. 516.
- 5 - Athay, T., Podmore, R. and Virmani, S. (1979). "A practical method for direct analysis of transient stability." *IEEE Trans. on Power Apparatus and Systems*, Vol. PAS-98, No. 2, PP. 573-584.
- 6 - Chiang, H. D., Wu, F. F. and Varaiya, P. P. (1987). "Foundations of direct methods for power system transient stability analysis." *IEEE Trans. on Circuits and Systems*, Vol. CAS-34, PP. 160-173.
- 7 - Chiang, H. D., Wu, F. F. and Varaiya, P. P. (1988). "Foundation of potential energy boundary surface method for power system transient stability analysis." *IEEE Trans. on Circuits and Systems*, Vol. CAS-35, PP. 160-172.
- 8 - Chiang, H. D. (1989). "A theory-based controlling UEP method for direct analysis of power system transient stability." *Proc., 1989 Int. Symposium on Circuits and Systems*, PP. 1980-1983.
- 9 - Tong, J., Chiang, H. D. and Conneen, T. P. (1993). "A sensitivity-based BCU method for fast derivation of stability limits in electric power systems." *IEEE Trans. on Power Systems*, Vol. 8, No. 4, PP. 1418-1428.
- 10 - Chiang, H. D., Wu, F. F. and Varaiya, P. P. (1994). "A BCU method for direct analysis of power system transient stability." *IEEE Trans. on Power Systems*, Vol. 9, No. 3, PP. 1194-1208.
- 11 - Fouad, A. A., and Vittal, V. (1992). *Power system transient stability analysis using the transient energy function method*. Prentice-Hall Inc., Englewood Cliffs, N.J.
- ۱۲ - کرمی، ع. " روشی جدید مبتنی بر شبکه های عصبی در ارزیابی دینامیکی امنیت سیستم های قدرت." تز دکتر، دانشگاه صنعتی امیر کبیر، (۱۳۷۸).
- 13 - Treinen, R. T., Vittal, V. and Kliemann, W. (1996). "An improved technique to determine the controlling unstable equilibrium point in a power system." *IEEE Trans. On Circuits and Systems Part I: Fundamental Theory and Applications*, Vol. 43, No. 4, PP. 313-323.
- 14 - Lee J. (2004). "An optimization-driven framework for the computation of the controlling UEP in transient stability analysis." *IEEE Trans. On Automatic Control*, Vol. 49, No. 1, PP. 115-119.
- 15 - Lee, J. and Chiang, H. D. (2004). "A singular fixed-point homotopy method to locate the closest unstable equilibrium point for transient stability region estimate." *IEEE Trans. On Circuits and Systems Part II*, Vol. 51, No. 4, PP. 185-189.
- 16 - Anderson, P. M. and Fouad, A. A. (1977). *Power system control and stability*. Iowa State Univ. Press, Ames, IA.
- 17 - Pai, M. A. (1989). *Energy function analysis for power system stability*. Kluwer Academic Publishers, Boston.

- 18 - Pai, M. A. (1981). *Power system stability analysis by the direct method of Lyapunov*. North-Holland Publishing Co., New York.
- ۱۹ - سوئر، پ. د. و پای، ام. آ. "دینامیک و پایداری سیستم های قدرت." ترجمه: رضا قاضی و مرتضی خاتمی، نشر گل آفتاب، چاپ اول، (۱۳۸۲).
- 20 - Uyemura, K., Matsuki, J., Yamada, I. and Tsuji, T. (1972). "Application of an energy function in transient stability analysis of power systems." *Electrical Engineering in Japan*, Vol. 92, No. 4, PP. 96-100.
- 21 - Maria, G. A., Tang, C. and Kim, J. (1990). "Hybrid transient stability analysis." *IEEE Trans. on Power Systems*, Vol. 5, No. 2, PP. 384-391.
- 22 - Foad, A. A., Kruempel, K. C., Vittal, V., Ghafurian, A., Nodehi, K. and Mitache, J. V. (1986). "Transient stability program output analysis." *IEEE Trans. on Power Systems*, Vol. 1, No. 1, PP. 2-9.
- 23 - Tang, C. K., Graham, C. E., El-Kady M. and Alden, R. T. H. (1994). "Transient stability index from conventional time domain simulation." *IEEE Trans. on Power Systems*, Vol. 9, No. 3, PP. 1524-1530.
- 24 - Mansour, Y., Vaahedi, E., Chang, A. Y., Corns, B. R., Garrett, B. W., Demaree, K., Athay, T. and Cheung, K. (1995). "B.C. hydro's on-line transient stability assessment (TSA) model development, analysis, and post-processing." *IEEE Trans. on Power Systems*, Vol. 10.
- 25 - Haque, M. H. (1996). "Hybrid method of determining the transient stability margin of a power system." *IEE Proc.-Gener. Transm. Distrib.*, Vol. 143, No. 1, PP. 27-32.
- 26 - Vaahedi, E., Mansour, Y., Chang, A. Y., Corns, B. R. and Tse, E. K. (1996). "Enhanced 'second kick' methods for on-line dynamic security assessment." *IEEE Trans. on Power Systems*, Vol. 11, No. 4, PP. 1976-1982.
- 27 - Vaahedi, E., Mansour, Y. and Tse, E. K. (1998). "A general purpose method for on-line dynamic security assessment." *IEEE Trans. on Power Systems*, Vol. 13, No. 1, PP. 243-249.
- 28 - Pavella, M. and Murthy, P. G. (1994). *Transient stability of power systems: theory and practice*. John Wiley & Sons, New York.
- 29 - Alberto, L. F. C. and Bretas, N. G. (2000). "Required damping to assure multiswing transient stability: the SMIB case." *Electrical Power and Energy Systems*, Vol. 22, PP. 179-185.

واژه های انگلیسی به ترتیب استفاده در متن

- 1 - Boundary of Stability Region Based Controlling Unstable Equilibrium Point Method (BCU Method)
- 2 - Transient Energy Function (TEF) Method
- 3 - Center of Intertia (COI) Reference Frame
- 4 - Controlling Unstable Equilibrium Point (CUEP)
- 5 - Critical Clearing Time (t_{cr})
- 6 - Transient Energy Margin (ΔV)
- 7 - Potential Energy Boundary Surface (PEBS) Method
- 8 - New England Test Power System
- 9 - Manifold
- 10 - Exit Point
- 11 - Faulted System
- 12 - Post-Fault System
- 13 - Stiff
- 14 - First Swing Stability
- 15 - Single-Machine-Infinite-Bus (SMIB)
- 16 - Dynamic Security Assessment