

طراحی ساختاری و شبیه سازی انتقال بسته های IP از طریق ATM به روش NHRP

حسنعلی مهدی نژاد

فارغ التحصیل کارشناسی ارشد گروه مهندسی برق و کامپیوتر - دانشکده فنی - دانشگاه تهران

ناصر رضایی

دانشیار گروه مهندسی برق و کامپیوتر - دانشکده فنی و مهندسی - دانشگاه تهران

(تاریخ دریافت ۷۹/۱۱/۱۵، تاریخ دریافت روایت اصلاح شده ۸۲/۷/۲۶، تاریخ تصویب ۸۲/۱۲/۲۳)

چکیده

ATM یک تکنولوژی مالتی پلکسینگ و سوئیچینگ است که برای ارسال بسته های اطلاعاتی با طول ثابت و سرعت بالا بکار می رود. برای بهره برداری از این قابلیت، انتقال بسته های IP (به روشهای مختلف) با استفاده از این تکنولوژی مورد توجه قرار گرفته است. یکی از روشهای مهم در این خصوص، روش NHRP می باشد. در این روش ابتدا میزبان آدرس ATM مقصد را با استفاده از آدرس IP مربوطه بدست می آورد و سپس در سطح شبکه ATM به تبادل اطلاعات می پردازد. NHRP یک لایه نرم افزاری است که بین لایه IP و لایه AAL از شبکه ATM قرار می گیرد و امکان انتقال بسته های IP از طریق شبکه ATM را فراهم می آورد. در این مقاله ابتدا ساختار NHRP طراحی شده و سپس رفتار و پارامترهای مهم آن با استفاده از شبیه سازی مورد بررسی قرار گرفته است.

واژه های کلیدی: NHRP، زمان نگهداری آدرس، ATM، مسیریابی.

مقدمه

اگر چه تکنولوژی IP امروزه بسیار گسترده و فراگیر شده است، اما برای سرویس های چندرسانه ای قابلیت اطمینان مناسب را ندارد. زیرا نمی تواند کیفیت سرویس مورد انتظار کاربر را ارائه نماید [۱]. برای تضمین کیفیت سرویس در انتقال بسته های IP پیشنهادهای مختلفی ارائه شده است. اما در این میان توجه طراحان شبکه بیش از همه به تکنولوژی ATM بوده است [۲]. زیرا این تکنولوژی قابلیت ایجاد کانال مجازی بصورت انتها به انتها با مهیا ساختن کیفیت سرویس مورد درخواست کاربر برای هر کانال را داراست. نرخ انتقال اطلاعات در این شبکه بسیار زیاد و انعطاف پذیر است. همچنین بدلیل کوچک بودن بسته های اطلاعاتی، تاخیر ارسال اطلاعات نیز بسیار کم می باشد. از دیگر ویژگیهای شبکه ATM قابلیت اطمینان بالا در ارسال اطلاعات و توجه به مسائل امنیتی است [۳].

با انتخاب تکنولوژی ATM بعنوان مناسب ترین بستر برای انتقال بسته های IP، روشهای متعددی تحت عنوان IP Over ATM پیشنهاد شده اند. در روشهای اولیه

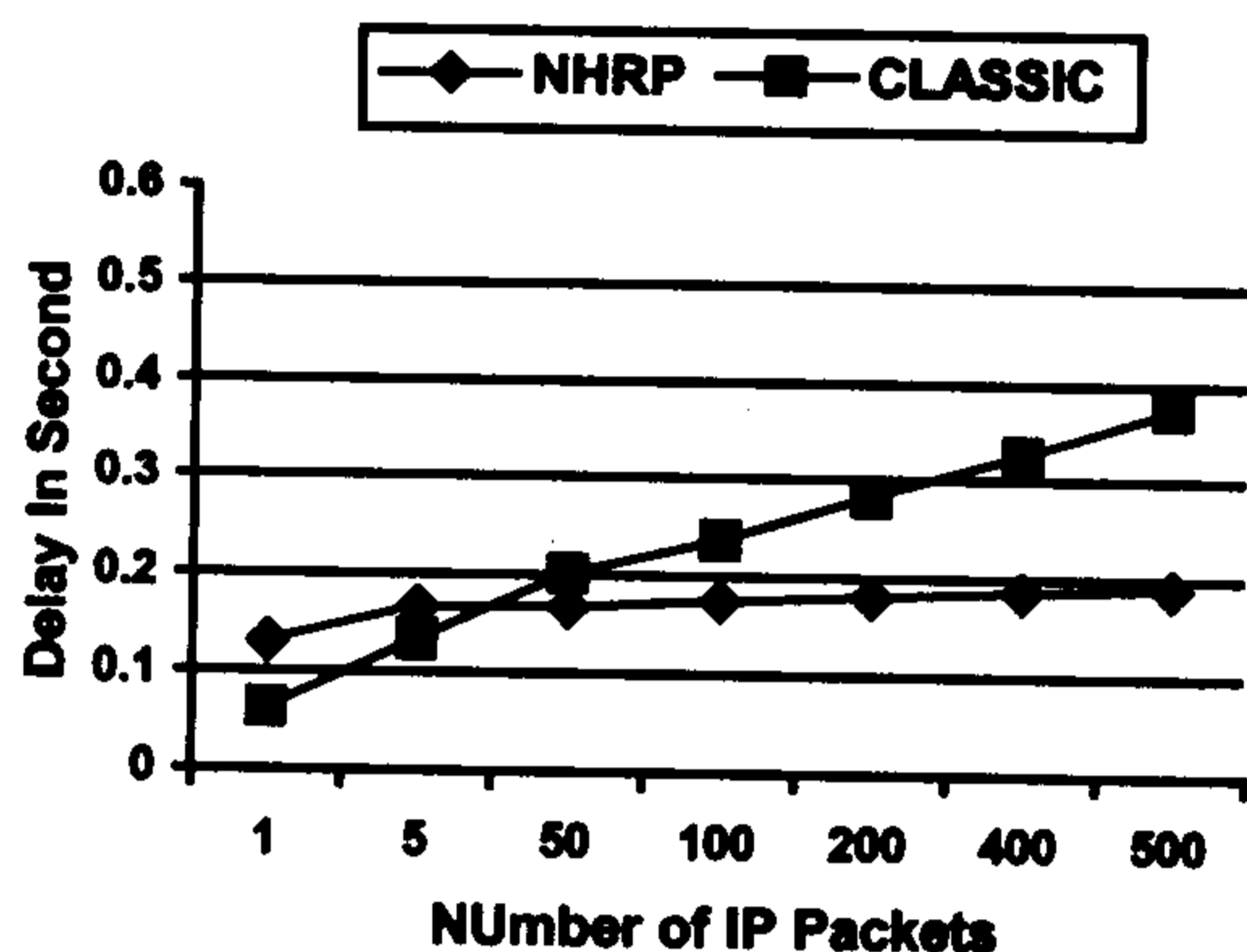
مثل روش کلاسیک [۴] یا روش LANE [۵]، که در سالهای ۱۹۹۵ و قبل از آن پیشنهاد شده، از شبکه ATM بطور مناسبی استفاده نمی شود. زیرا در این روشها ارتباط مستقیم بین دو میزبان در دو زیر شبکه متفاوت از هم (بدون استفاده از مسیریابی نرم افزاری) ممکن نیست و باید اتصال بین آنها از طریق مسیریابهای میانی (بصورت نرم افزاری در لایه های بالا) ممکن شود. لذا این روشها با دو نقص عمده زیر روبرو می باشند.

(۱) ارتباط از طریق مسیریابهای میانی تاخیر ارسال را افزایش میدهد.

(۲) در صورتیکه تعداد زیادی از میزبانهای دو شبکه مختلف بخواهند با یکدیگر تماس بگیرند در مسیریابهای میانی گلوگاه ایجاد خواهد شد و ممکن است بعضی از این ارتباطها سرویس دهی نشوند.

در روش NHRP که در اواخر سالهای ۱۹۹۰ پیشنهاد شد [۶] سعی شده است نقایص روشهای قبلی برطرف شود. با استفاده از این روش دو میزبان از دو زیر شبکه مختلف می توانند بصورت انتها به انتها و بدون نیاز به مسیریابهای میانی با یکدیگر تبادل اطلاعات نمایند (پس از پشت

مناسبتتر خواهد بود (زیرا تاخیر زمان سیگنالینگ نسبت به کل زمان ارسال Data ناچیز می‌شود).



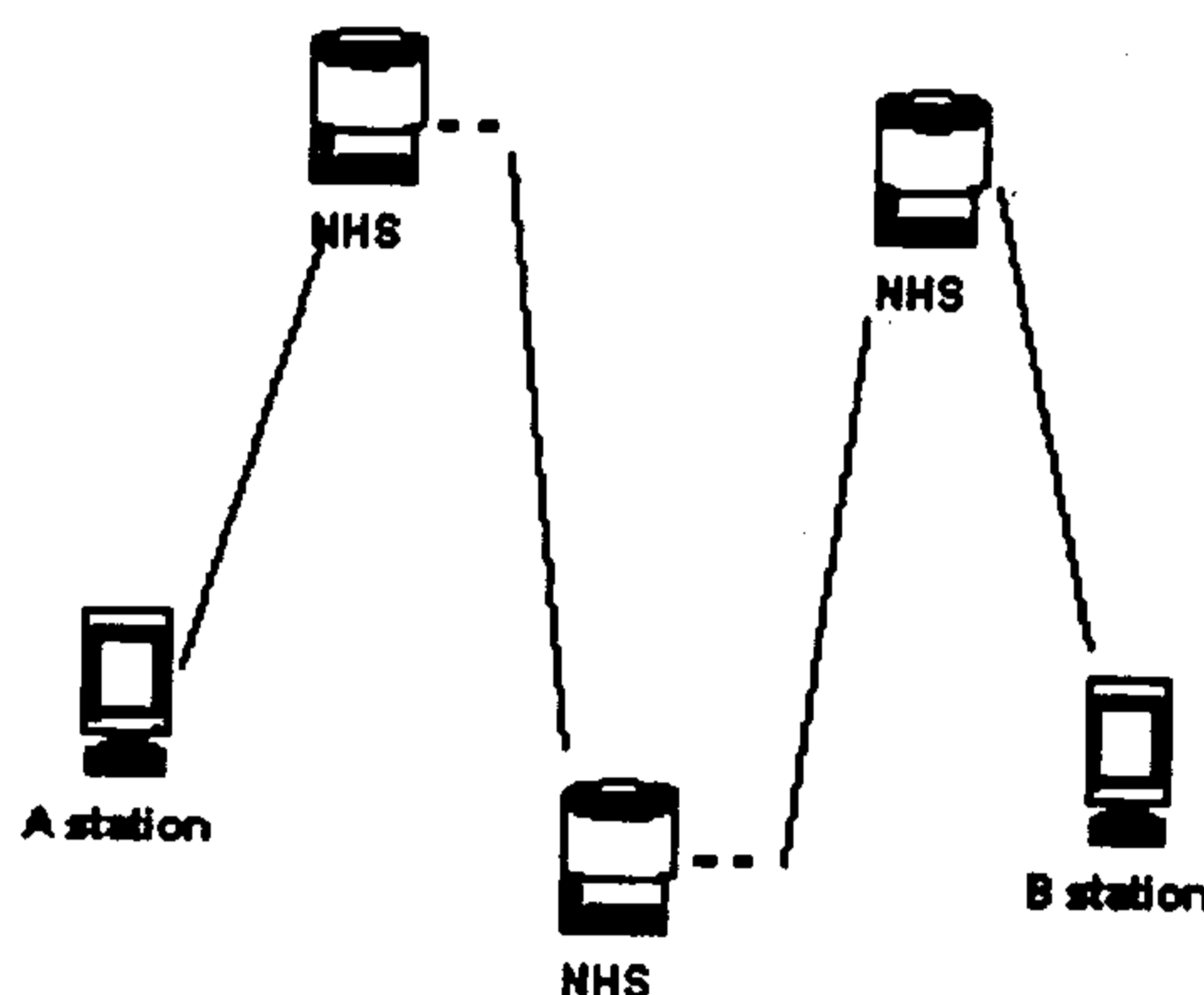
شکل ۲: مقایسه تاخیر ارسال بسته‌ها در دو روش کلاسیک و NHRP.

بدلیل برتریهای پروتکل NHRP بر روشهای قبلی، کارهای زیادی در بخشهای مختلف آن انجام شده است و مقالات متعددی در مورد آن ارائه شده است. برای نمونه مرجع [۷] در مورد زمان قطع یا وصل یک مسیر سخت‌افزاری ایجاد شده در شبکه‌های ATM بحث میکند. مرجع [۸] ایده‌هایی در مورد چگونگی شبیه‌سازی شبکه‌های IP Over ATM و پارامترهای مهم این نوع شبکه می‌دهد. مرجع [۹] تاخیر انتقال بسته‌های IP در دو طرح مختلف IP Over ATM (روش کلاسیک و روش LANE) را بررسی میکند که برای تعیین تاخیر بسته‌های IP در سیستم NHRP مفید بوده‌اند. مرجع [۱۰] در مورد اصول تلفیق شبکه‌های IP و ATM بحث میکند. مقالات متعدد دیگر حول محورهای فوق راهکارهایی ارائه میکنند اما متأسفانه همه آنها بصورت جسته و گریخته به بخشهای خاصی از آنچه که برای طراحی و شبیه‌سازی سیستم مورد نظر لازم بود اشاره داشتند و هیچیک از آنها به طراحی ساختاری سیستم IP Over ATM، شبیه‌سازی آن و مشخص کردن گلوگاههای سیستم بصورت یکجا نپرداخته‌اند.

در ادامه ابتدا پروتکل NHRP را معرفی میکنیم و پس از آن به طراحی ساختاری این پروتکل برای پیاده‌سازی می‌پردازیم. در آخر با شبیه‌سازی سیستم طرح شده، گلوگاههای این سیستم را شناسائی کرده، روندی را

سرگذاشتن فاز سیگنالینگ، سوئیچینگ سخت افزاری بسته‌ها در مسیریابهای میانی میسر می‌شود. در اینصورت از تمام ویژگیهای شبکه ATM مانند ارائه کیفیت سرویس دلخواه، افزایش سرعت و قابلیت اطمینان استفاده خواهد شد.

شکل (۱) ساختار شبکه‌ای را نشان می‌دهد که از آن برای مقایسه روشهای کلاسیک و NHRP استفاده شده‌است.



شکل ۱: ساختار شبکه ATM برای ارسال بسته‌های IP بین دو ایستگاه.

در این شبکه ده مسیریاب میانی (از نوع ATM Router) و دو پایانه با ترافیک IP و با فاصله ۶۰۰ کیلومتر از هم در نظر گرفته شده‌اند. سایر پارامترهای در نظر گرفته شده در این شبیه‌سازی بشرح زیر می‌باشد:

- استفاده از روش جستجوی لگاریتمی در مسیریابهای میانی.
- تاخیر مسیریابی به میزان ده میکروثانیه به ازای هر سطر آدرس (ناشی از جستجوی نرم‌افزاری در جدول مسیریابی).
- تاخیر ۰/۱ میکروثانیه برای مسیریابی سخت‌افزاری (در هر مسیریاب و به ازای هر بسته).
- تاخیر انتشار به میزان ۲ us/km برای کابلهای Coaxial بین دو مسیریاب.

نتایج شبیه‌سازی در شکل (۲) نشان داده شده‌است. همانطور که ملاحظه میشود در ترافیکهای کم، روش کلاسیک مناسبتر است (چون تاخیر سیگنالینگ غالب می‌شود) ولی در ترافیکهای زیاد، روش NHRP بسیار

بصورت پریودیک، تا زمانیکه پاسخی دریافت کند، ارسال می‌نماید. لازم به ذکر است که در صورت نبود SVC، بسته IP از طریق یک مسیر از پیش تعیین شده (مسیر PVC) به مسیریاب بعدی فرستاده می‌شود.

طراحی ساختاری پروتکل NHRP

همانطور که گفته شد، NHRP یک لایه نرم افزاری است که بین لایه IP و لایه AAL از شبکه ATM قرار می‌گیرد. این لایه باید بصورتی طراحی شود که هم وظایفی که برعهده پروتکل NHRP است را انجام دهد و هم با امکانات و نیازهای لایه های بالایی و پائینی خودش (که از قبل طراحی شده اند) هماهنگ باشد، بصورتی که برای همکاری با این لایه ها نیازی به ایجاد تغییر در آنها نباشد. در واقع لایه NHRP موظف است خودش را با لایه های اطرافش تطبیق دهد. ساختاری که در این تحقیق برای NHRP طراحی شده (شکل ۳) بر مبنای عناصر زیر است.

الف) یک بافر بین لایه IP و لایه NHRP (بافر ورودی). زیرا بسته‌های IP به محض ورود به لایه NHRP مسیریابی نمی‌شوند.

ب) یک بافر بین لایه NHRP و ATM (بافر خروجی). زیرا شکسته شدن و ارسال بسته‌های IP به فرم سلولهای ATM نیاز به زمان دارد (۲/۷ میکروثانیه برای هر سلول). بسته‌های IP پس از مشخص شدن کانال خروجی، در این بافر در صف قرار می‌گیرند.

پ) جدول MAP جهت نگهداری آدرس ATM متناظر با آدرسهای IP.

ت) ماجول NHC با وظایف: نگهداری آدرسهای IP و ATM متناظر به همراه اطلاعات دیگر در یک سطر، اجرای فرایند NHRP، ارسال و دریافت پیغامهای NHRP و سرویس آنها.

ث) ماجول CM^۶ با وظایف: تصمیم‌گیری در مورد پذیرش یا عدم پذیرش ارتباط جدید، هماهنگ کردن سایر ماجولها، تبادل بسته‌ها برای لایه AAL و لایه بالایی آن و تصمیم‌گیری در مورد ایجاد یا قطع یک مسیر SVC.

ج) ماجول SVC: عمل سیگنالینگ در شبکه ATM توسط ماجول سیگنالینگ (SIG) و مستقل از پروتکل

معرفی می‌کنیم که با استفاده از آن می‌توان پارامترهای سیستم را برای حداکثر کارایی انتخاب کرد.

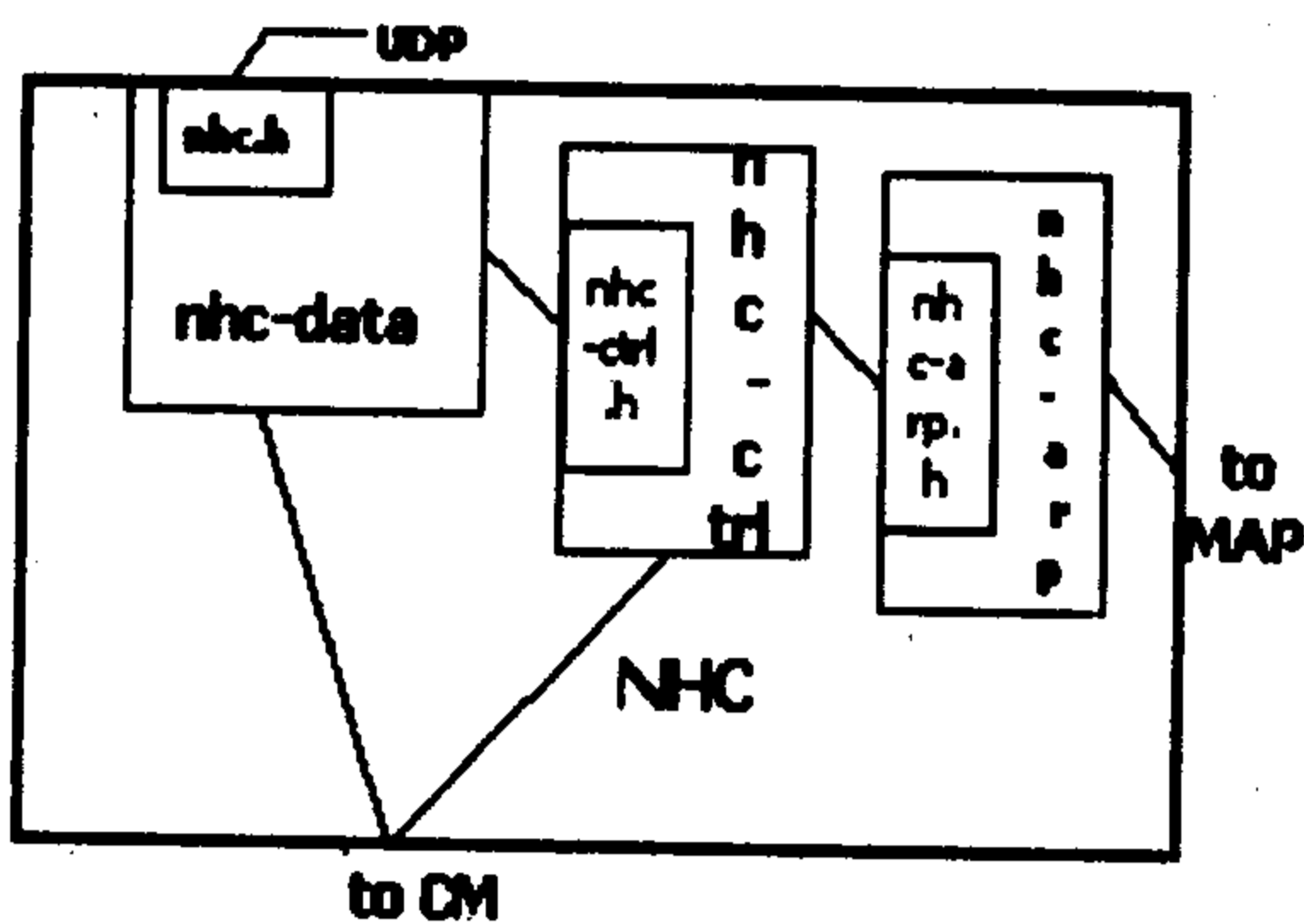
پروتکل NHRP

پروتکل NHRP یک لایه نرم افزاری است که بین لایه IP و لایه AAL از شبکه ATM قرار می‌گیرد. این لایه باتوجه به آدرس IP مقصد، آدرس ATM آنرا بدست می‌آورد. پس از آن میزبان با داشتن آدرس ATM مقصد، طی فرایند سیگنالینگ، یک مسیر مستقیم در سطح شبکه ATM تا مقصد ایجاد می‌کند. همچنین بسته های IP به سلولهای ATM شکسته شده و بدون اینکه این سلولها در سوئیچهای میانی بازیابی شوند، بطور سخت افزاری مسیریابی شده و به مقصد هدایت می‌شوند. در مقصد در سطح لایه NHRP، این سلولها با هم ترکیب شده، بسته های IP اولیه تشکیل و تحویل لایه IP می‌شود.

پروتکل NHRP که جزئیات آن در مرجع [۶] آمده است یک سیستم Client/Server می‌باشد. در شبکه‌های مخابراتی هر میزبان دارای یک آدرس IP و یک آدرس ATM است که رابطه مشخصی با هم ندارند. یعنی نمی‌توان با دانستن یکی از این آدرسها، دیگری را با استفاده از روابط یا توابع معین محاسبه کرد. پروتکل NHRP امکاناتی فراهم می‌کند که بتوان آدرس ATM مقصد را از روی آدرس IP آن بدست آورد. این کار با ارسال پیغامی از طرف میزبان به server و درخواست آدرس ATM آغاز می‌شود. هر میزبان با استفاده از سرویس NHRP در ابتدای کار، خودش را حداقل در یکی از سرویس دهنده ها بنام NHS^۳ عضو می‌کند و در حین کار پیغامهای خودش را برای این NHS می‌فرستد. اگر این NHS نتواند آدرس ATM مقصد را پیدا کند، پیغام را برای NHS های مجاور می‌فرستد تا اینکه این پیغام به NHS مورد نظر (شامل پاسخ) برسد. این NHS با ارسال پیغامی، پاسخ را برای میزبان می‌فرستد. از این پس میزبان با داشتن آدرس ATM مقصد، طی اجرای فرایند سیگنالینگ در سطح ATM، یک مسیر SVC^۴ تا مقصد ایجاد کرده و ارسال Data را آغاز می‌کند. در صورتیکه میزبان پاسخی برای پیغامش دریافت نکند، پیغام خود را

این ماجولها شامل توابعی هستند که بوسیله ماجولهای مجاور فراخوانی می‌شوند.

اکنون طرح ساختاری سیستم برای ارسال بسته‌های IP در سطح شبکه ATM آماده است. در مرحله بعد هدف ما شبیه‌سازی طرح ارائه شده برای پی بردن به گلوگاهها و تعیین بهترین مقادیر برای پارامترها به منظور رسیدن به کارائی مطلوب است.



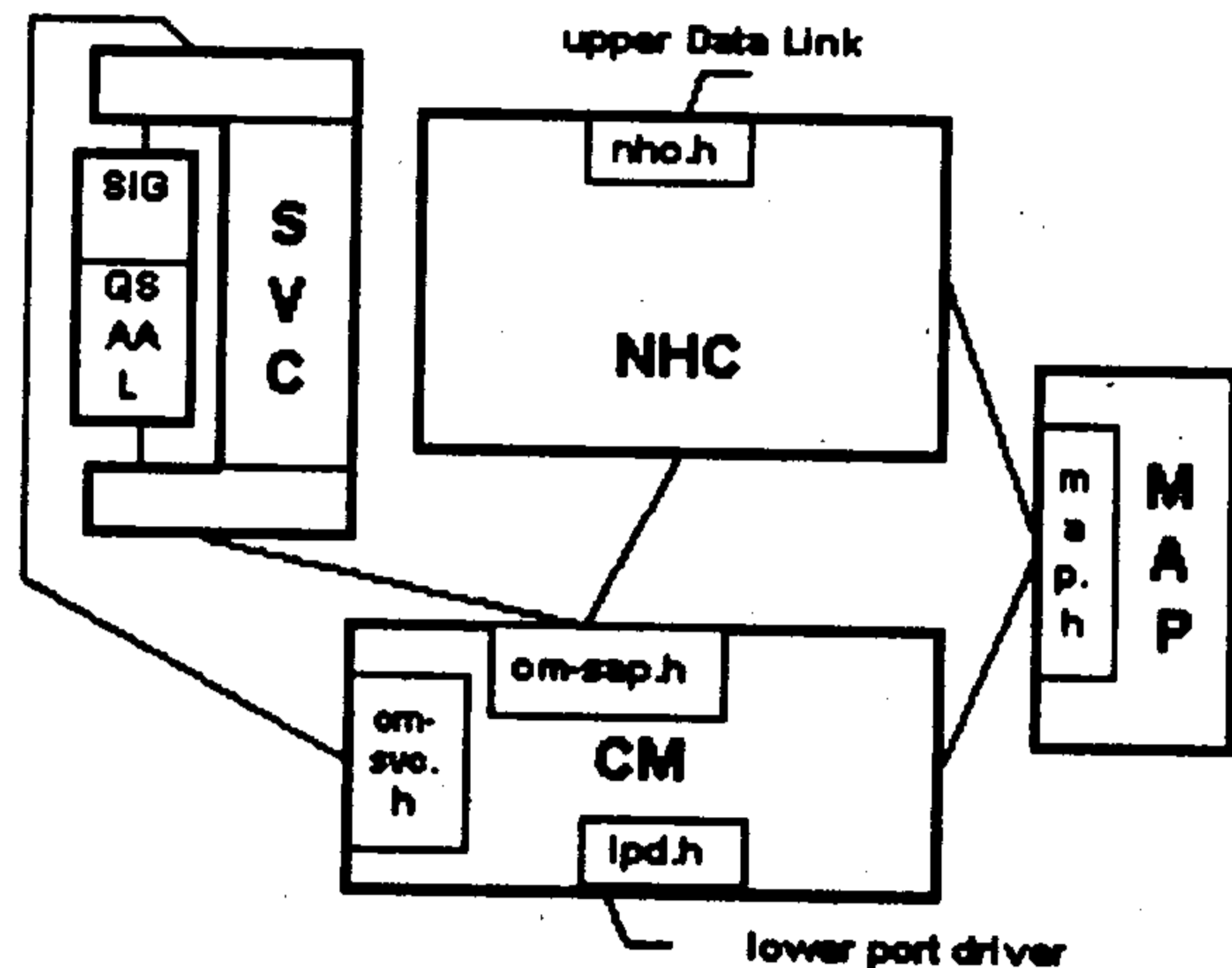
شکل ۴: زیرماجولهای بخش NHC.

شبیه‌سازی طرح

در این بخش رفتار سیستم NHRP براساس طرحی که برای آن پیشنهاد شده بررسی می‌گردد. برای این منظور پارامترهای متعددی را می‌توان بررسی نمود و رفتار سیستم را در قبال آنها مطالعه کرد. مهمترین این پارامترها عبارتند از: حجم بافرهای ورودی و خروجی سیستم، Loss سیستم، تعداد پیغامهای NHRP ارسال شده، نسبت بسته‌ها نیکه ارسال آنها از طریق SVC امکان‌پذیر است به کل بسته‌های رسیده و بهره سیستم. بهترین ترافیک برای شبیه‌سازی، ترافیکهای واقعی است. بهمین دلیل در شبیه‌سازیهای انجام شده از یک نمونه ترافیک واقعی استفاده شده‌است. این ترافیکها مربوط به آزمایشگاه لورنس در برکلی بوده و در سال ۱۹۹۶ از ۲ ساعت مشاهده روی خط ۱۰ مگابیت تهیه شده است [۱۱]. در شبیه‌سازیها از نرم افزار MATLAB 5.2 و برنامه نویسی C استفاده شده است.

با ورود یک بسته IP در صورتیکه مسیر SVC تا مقصد برای آن وجود داشته باشد، بسته از طریق این کانال ارسال می‌شود. اگر SVC برای آن بسته وجود نداشته باشد و آدرس ATM مقصد آن در جدول MAP موجود

NHRP انجام می‌شود. همچنین پیغامهای مربوط به ایجاد و یا قطع یک ارتباط توسط این ماجول برای سوئیچهای شبکه فرستاده می‌شود. برای تطبیق امکانات این ماجول با خواسته‌های NHRP به ماجول دیگری نیاز داریم. نام این ماجول را SVC می‌گذاریم.



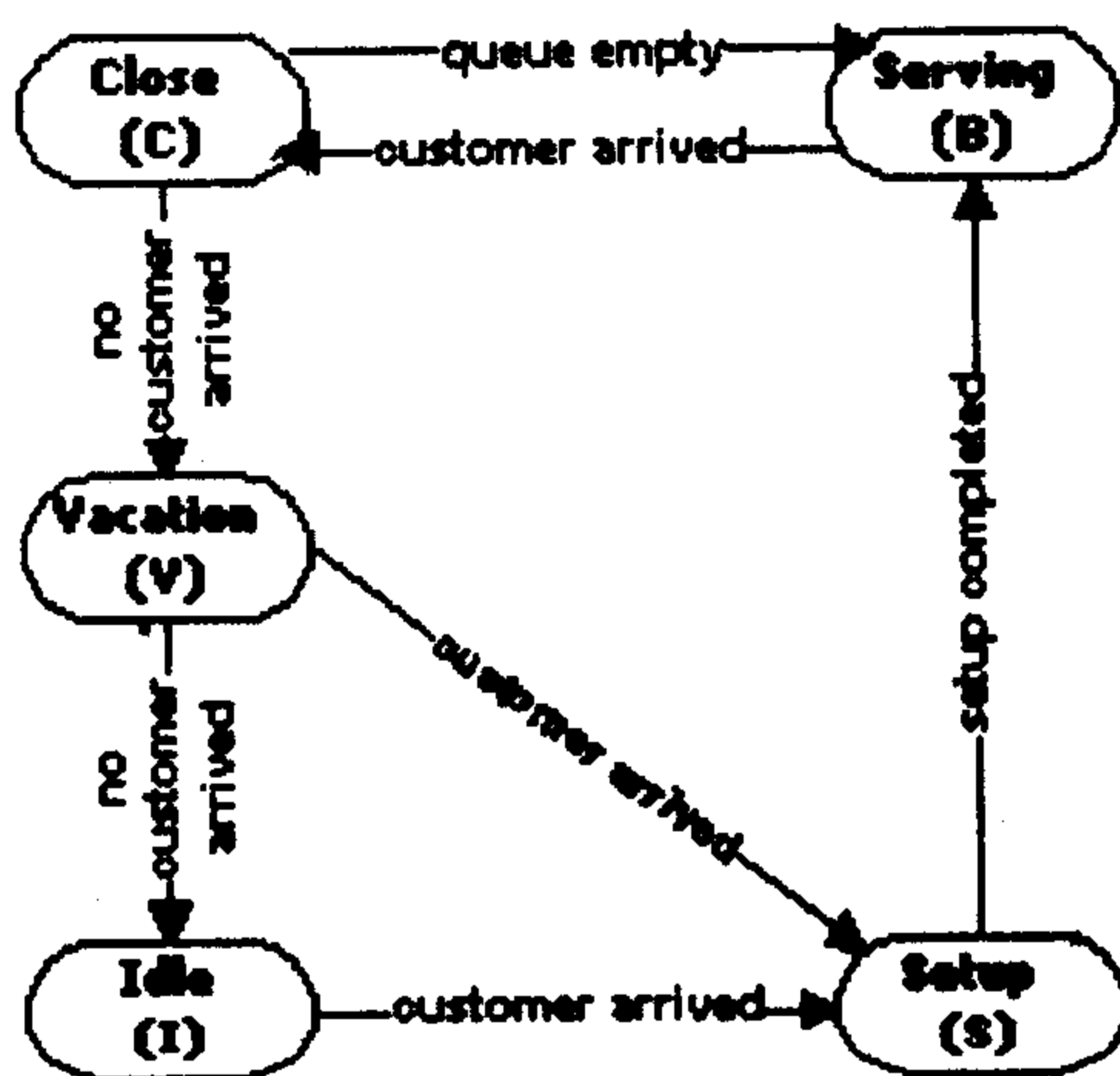
شکل ۳: ساختار سیستم NHRP.

در مرحله بعد، جهت سهولت در پیاده‌سازی، وظایف NHC به سه بخش مختلف تقسیم و هر بخش در یک زیرماجول مجزا قرار داده شده‌است. این تقسیم‌بندی بصورتی انجام شده که تا حد ممکن وظایف هر حیطه در بخش مجزا انجام شود. شکل (۴) زیرماجولهای مربوط به ماجول NHC را نشان می‌دهد. زیرماجول Data وظیفه دریافت اطلاعات بسته IP از لایه بالایی، تعیین کانال خروجی آن و ارسال این بسته به ماجول CM را بر عهده دارد. همچنین بسته‌های IP رسیده از میزبان دیگر (دریافت شده از ماجول CM) را به لایه IP ارسال می‌کند. ماجول کنترل وظیفه تولید و ارسال بسته‌های کنترلی NHRP برای NHSها را بر عهده دارد. در واقع ماشین حالت پروتکل NHRP در این زیرماجول قرار دارد. زیرماجول ARP وظیفه تغییر، ایجاد یک سطر جدید و جستجو در جدول MAP را به عهده دارد. الگوریتم Refresh برای حذف سطرهای نامعتبر از جدول MAP در این زیرماجول اجرا می‌شود. همچنین شمارنده‌های مورد نیاز برای پیغامها در سیستم NHRP در این زیرماجول نگهداری می‌شوند.

در هرکدام از ماجولها، جهت انجام وظایف محوله، توابعی در نظر گرفته شده که به زبان C نوشته شده‌اند. همچنین

مدت معین اگر هیچ بسته IP بر روی آن ارسال نشد، باید آن را از اشغال Call خارج کرد و به Call دیگری اختصاص داد. این مدت زمان انتظار را زمان اعتبار SVC میگویند.

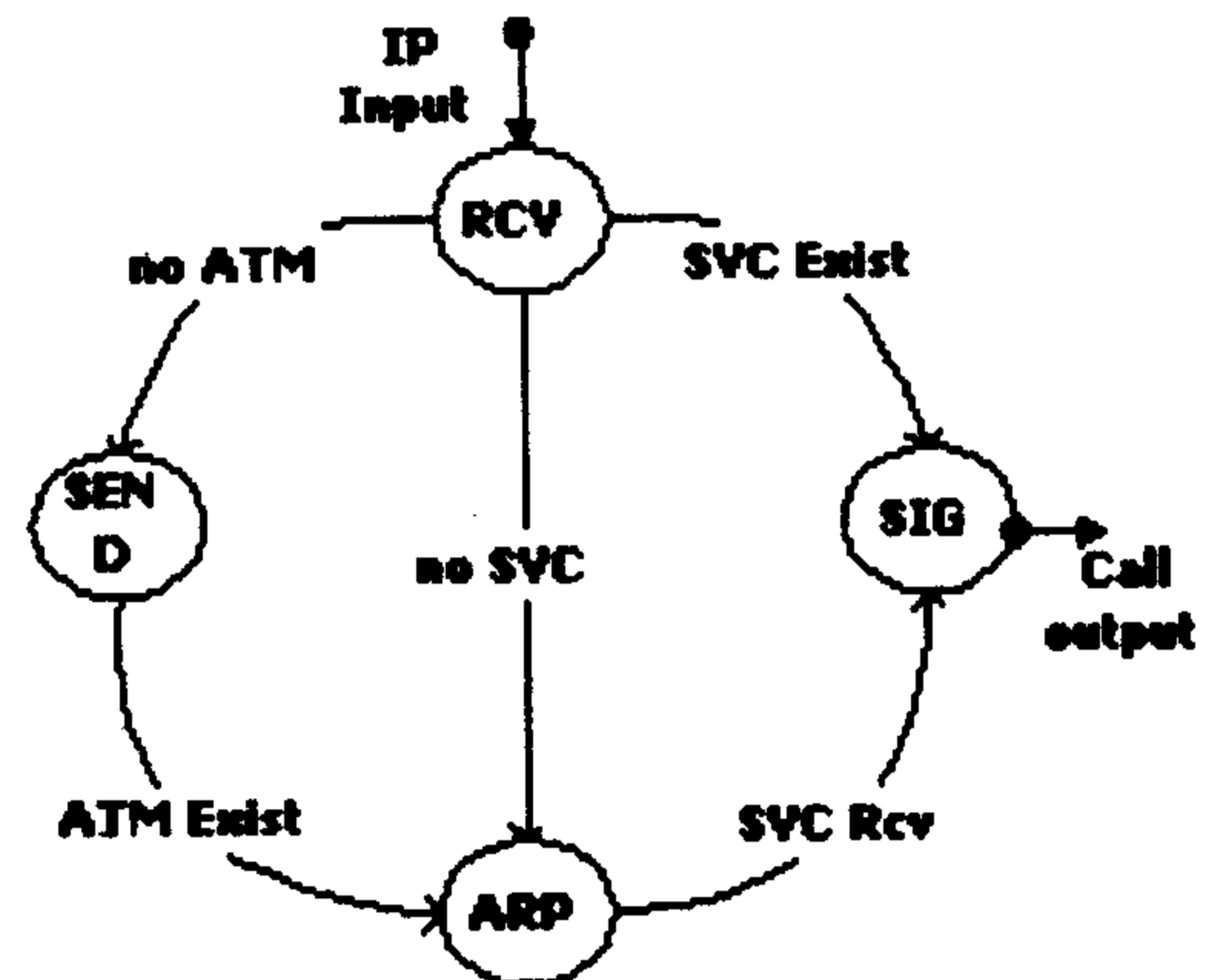
شکل (۶) ماشین حالت فرایند ایجاد یا قطع یک SVC را نشان می دهد [۷]. با ورود یک بسته IP، فرایند سیگنالینگ برای ایجاد SVC اجرا می شود. پس از ایجاد SVC، بسته های موجود در صف از طریق آن ارسال می شوند. در صورتیکه دیگر بسته ای برای ارسال به این مقصد در بافر ورودی وجود نداشته باشد، سیستم وارد فاز Close می شود. در این فاز برای مدتی منتظر می ماند (این همان زمان اعتبار یک SVC است). اگر در این مدت بسته ای برای مقصد مورد نظر برسد، دوباره به فاز SVC می رود و بسته را ارسال میکند. در غیر اینصورت وارد فاز Vacation می شود. در فاز Vacation پیام قطع برای سوئیچ شبکه ارسال می کند.



شکل ۶: ماشین حالت فرایند سیگنالینگ [۷].

در مدت زمانی که طول می کشد تا پاسخ این پیام دریافت شود، اگر بسته ای برای مقصد برسد، دوباره به فاز Signalling می رود، مسیر SVC را ایجاد می کند، بسته را روی آن ارسال می نماید. در غیر اینصورت به فاز Idle بر می گردد. با استفاده از این مدل، زمان اعتبار مسیر SVC ایجاد شده را مطالعه می کنیم. اگر زمان اعتبار SVC را خیلی بزرگ انتخاب کنیم، بهره آن افت می کند و اگر این زمان را خیلی کوچک انتخاب کنیم تعداد دفعاتی که باید فاز سیگنالینگ اجرا شود بسیار زیاد

باشد، فرایند سیگنالینگ برای ایجاد یک SVC انجام می شود. در این حالت بسته IP از طریق NHS بطرف مقصد هدایت می شود. توجه داشته باشید که این بسته خاص که هنوز SVC برای آن ایجاد نشده، چون از طریق مسیریابها ارسال می شود، از ویژگیهای شبکه ATM استفاده نمی کند.



شکل ۵: ماشین حالت رفتار سیستم در قبال ورود بسته های IP.

در صورتیکه برای یک بسته IP ورودی، نه وجود داشته باشد و نه آدرس ATM، در اینصورت سیستم شروع به اجرای فرایند کشف آدرس ATM می کند. پس از دریافت آدرس ATM، فرایند سیگنالینگ را اجرا می کند تا SVC را ایجاد کند. در این مدت بسته هائیکه برای همین مقصد میرسند از طریق NHS ها بسمت مقصد هدایت می شوند. در این حالت تاخیر تا ایجاد SVC بیشتر از حالت های قبل است. از این مدل برای تعیین مدت نگهداری یک آدرس ATM در جدول map استفاده شده است.

پس از ایجاد یک SVC، بسته های IP از طریق آن ارسال می شوند. اما اگر لایه IP دیگر بسته ای برای این مقصد ارسال نکند، SVC ایجاد شده بی کار می ماند و این باعث افت بهره SVC می شود. شکل (۵) ماشین حالت رفتار سیستم در قبال ورود یک بسته IP را نشان می دهد.

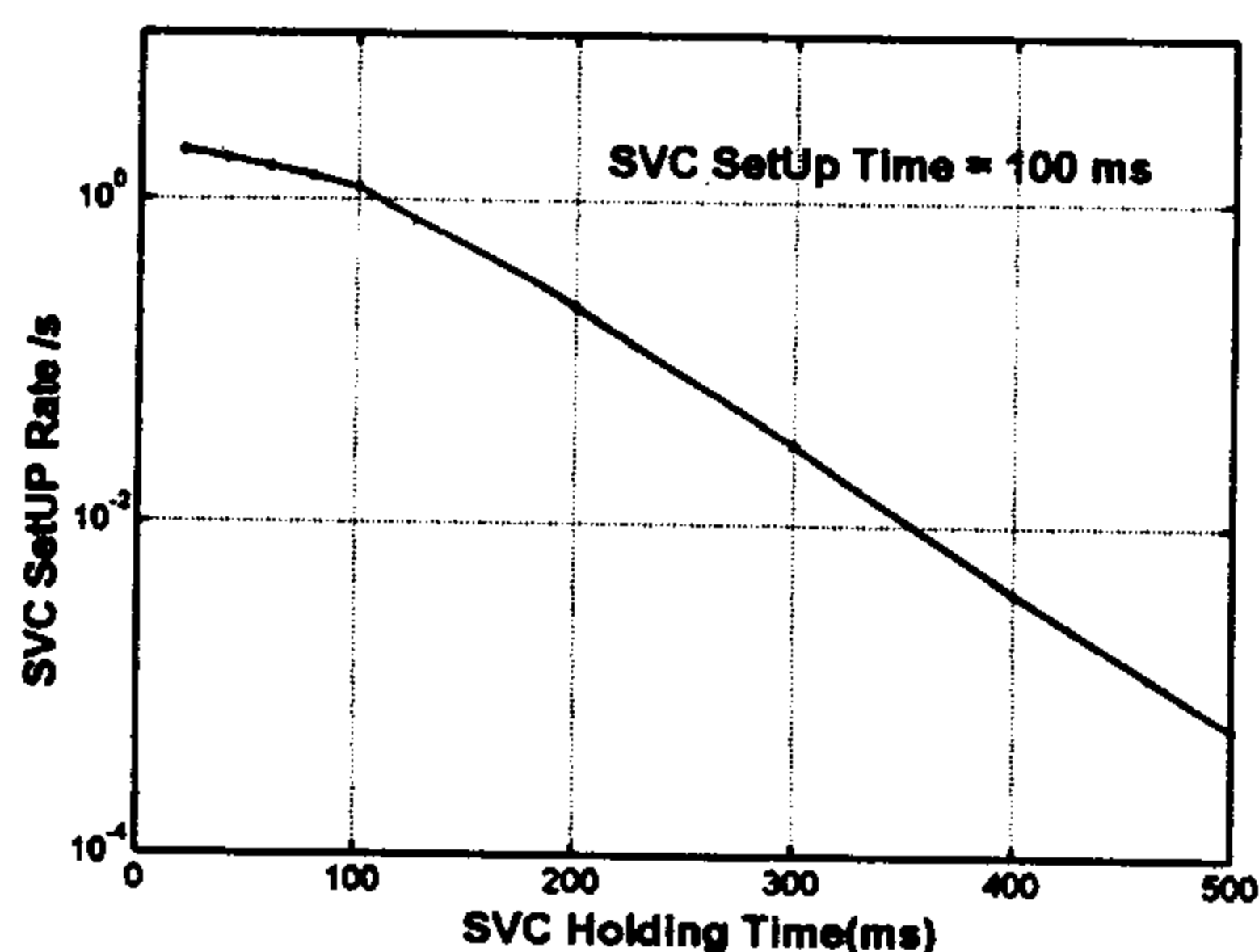
طبق تعریف [۷] بهره SVC برابر است با نسبت:

مدت زمانی که یک SVC در حال انتقال بسته های یک Call می باشد به کل زمانی که SVC به آن Call تخصیص داده شده است. بنابراین SVC نباید برای مدت زیادی تحت اشغال یک Call خاص باشد، بلکه پس از

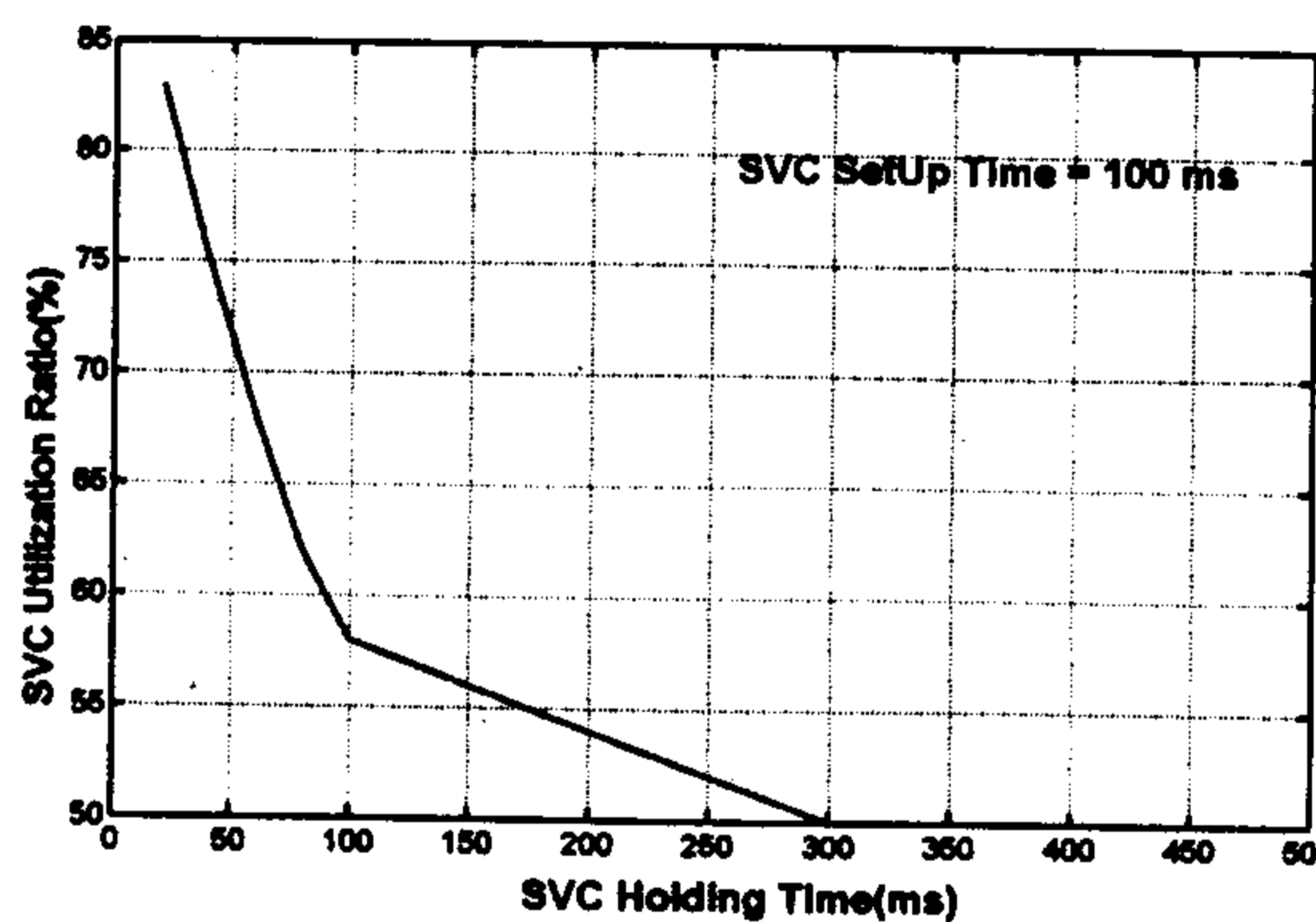
استفاده نکردن از مزایای شبکه ATM (مسیریابی سخت‌افزاری و سریع) می‌باشد. مشاهده می‌شود که با کاهش t_c ، تعداد دفعاتیکه فرایند سیگنالینگ باید انجام گیرد بیشتر می‌شود (این شرایط سوئیچهای شبکه را برای ایجاد یا قطع SVC معطل می‌کند).

انتخاب مقدار مناسب برای t_c بستگی دارد به اینکه کدام یک از پارامترهای یاد شده برای طرح شبکه از نظر طراحان آن شبکه اهمیت بیشتری دارد.

برای شبکه شبیه‌سازی شده مقدار مناسب برای t_c در محدوده $90 < t_c < 300$ میلی‌ثانیه می‌باشد. برای سایر شبکه‌ها میتوان با استفاده از روش معرفی شده و با انتخاب مدلی مناسب برای ترافیک آن شبکه، مقدار بهینه t_c را تعیین کرد.



شکل ۷: بهره SVC.



شکل ۸: تعداد دفعاتیکه سیستم در هر ثانیه وارد فاز سیگنالینگ می‌شود.

خواهد شد که در نتیجه درصد بیشتری از بسته های IP باید از طریق NHS ها مسیریابی شوند (بطور نرم افزاری). بهره SVC طبق مدل ارائه شده در شکل (۶) بصورت زیر تعیین می‌شود [۷]:

$$R = \frac{t_B}{t_V + t_C + t_B + t_S} \quad (1)$$

در این رابطه R بهره یک مسیر SVC ایجاد شده، t_B مدت زمانی که SVC در حال انتقال Data است (با توجه به طول بسته IP رسیده و سرعت ارسال سلولهای ATM محاسبه می‌شود)، t_S مدت زمان سیگنالینگ برای برقراری یک SVC و t_V مدت زمان لازم برای آزاد کردن یک SVC است. در شبیه‌سازیهای انجام شده زمانهای t_V و t_S یکسان در نظر گرفته شده اند. چون عملاً خیلی نزدیک بهم هستند. t_C زمان اعتبار یک SVC است که مقدار آن با استفاده از شبیه سازی و آنالیز نتایج آن تعیین می‌شود. در نمودارهای ارائه شده در بخش بعدی، t_C محور افقی را تشکیل میدهد و هدف تعیین مقدار بهینه برای این زمان است.

نتایج شبیه سازی

زمان اعتبار یک مسیر SVC و همچنین زمان اعتبار یک آدرس ATM در جدول MAP سیستم NHRP دو پارامتری هستند که در ارسال بسته‌های IP در سطح شبکه ATM بیشترین تاثیر را در ایجاد تاخیر، جیتر و دیگر ویژگیهای شبکه دارند. بهمین دلیل در شبیه‌سازیهای انجام شده، همواره عملکرد سیستم بر حسب این دو پارامتر بررسی شده‌است.

الف) زمان اعتبار مسیر SVC یا t_C

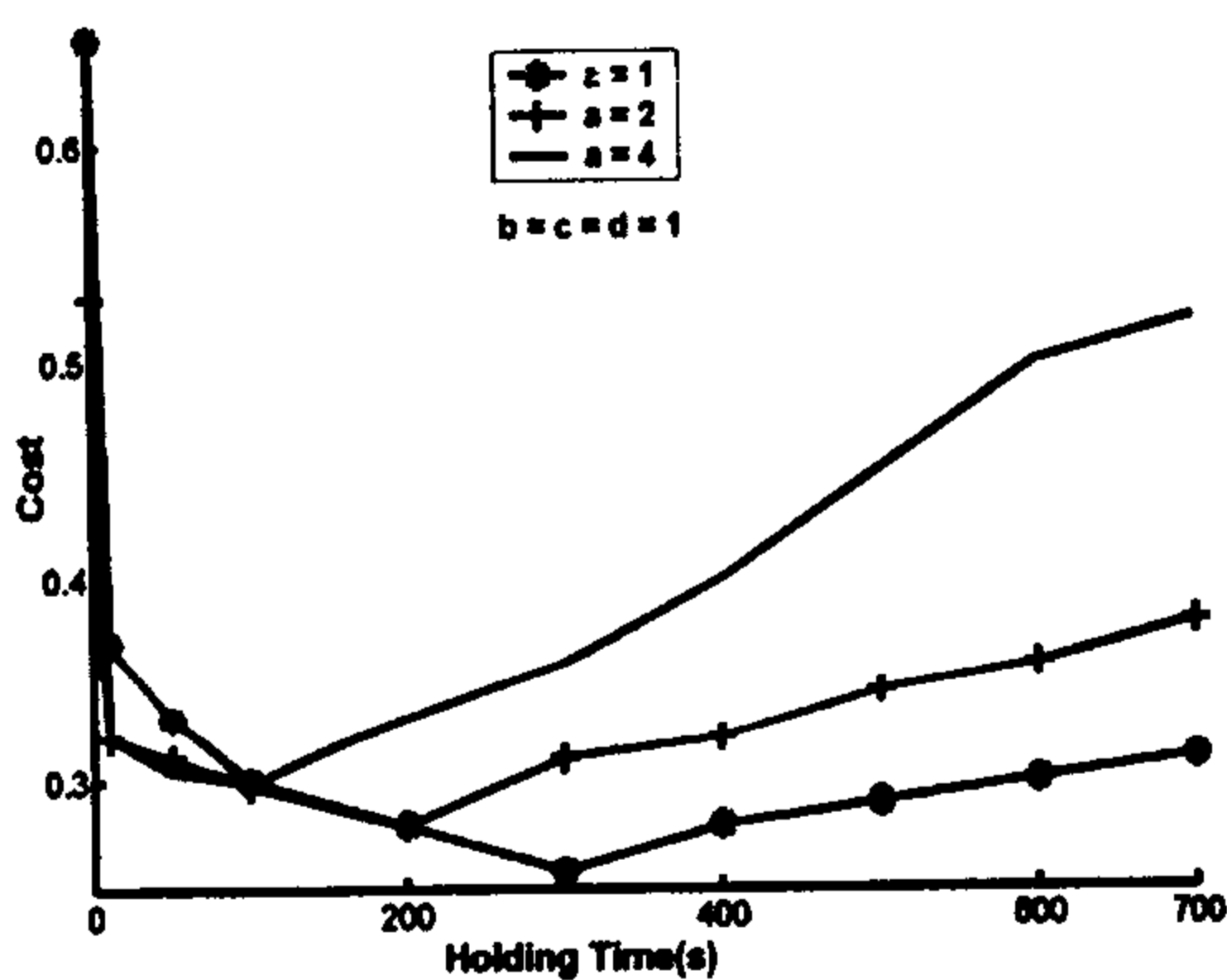
نمودار بهره SVC، نمودار تعداد دفعاتیکه سیستم وارد فاز SVC Setup می‌شود و نمودار تعداد نسبی بسته‌های ارسالی از طریق NHS ها بدلیل نبود SVC بترتیب در شکل‌های (۷) و (۸) و (۹) نشان داده شده‌است. همانطور که ملاحظه می‌شود با کاهش زمان اعتبار یک SVC می‌توان بهره آنرا افزایش داد. اما در مقابل نسبت PVC/Total افزایش می‌یابد و این به معنی دور شدن از هدف سیستم مجهز به NHRP و لذا

توجه داشته باشید که Cost در اینجا یک مفهوم اختصاصی دارد و هدف ما از تعریف آن جمع کردن آثار پارامترهای مهم که ATM holding در آنها اثر می گذارد می باشد تا بدینوسیله بتوانیم مقدار بهینه ای برای طول مدت زمان اعتبار یک آدرس ATM در جدول map پیدا کنیم. طبق تعریف:

$$\left(\begin{aligned} &Cost = a * Delay + b * Buffer + c * ARP + \\ &d * (PVC/Total) \end{aligned} \right)$$

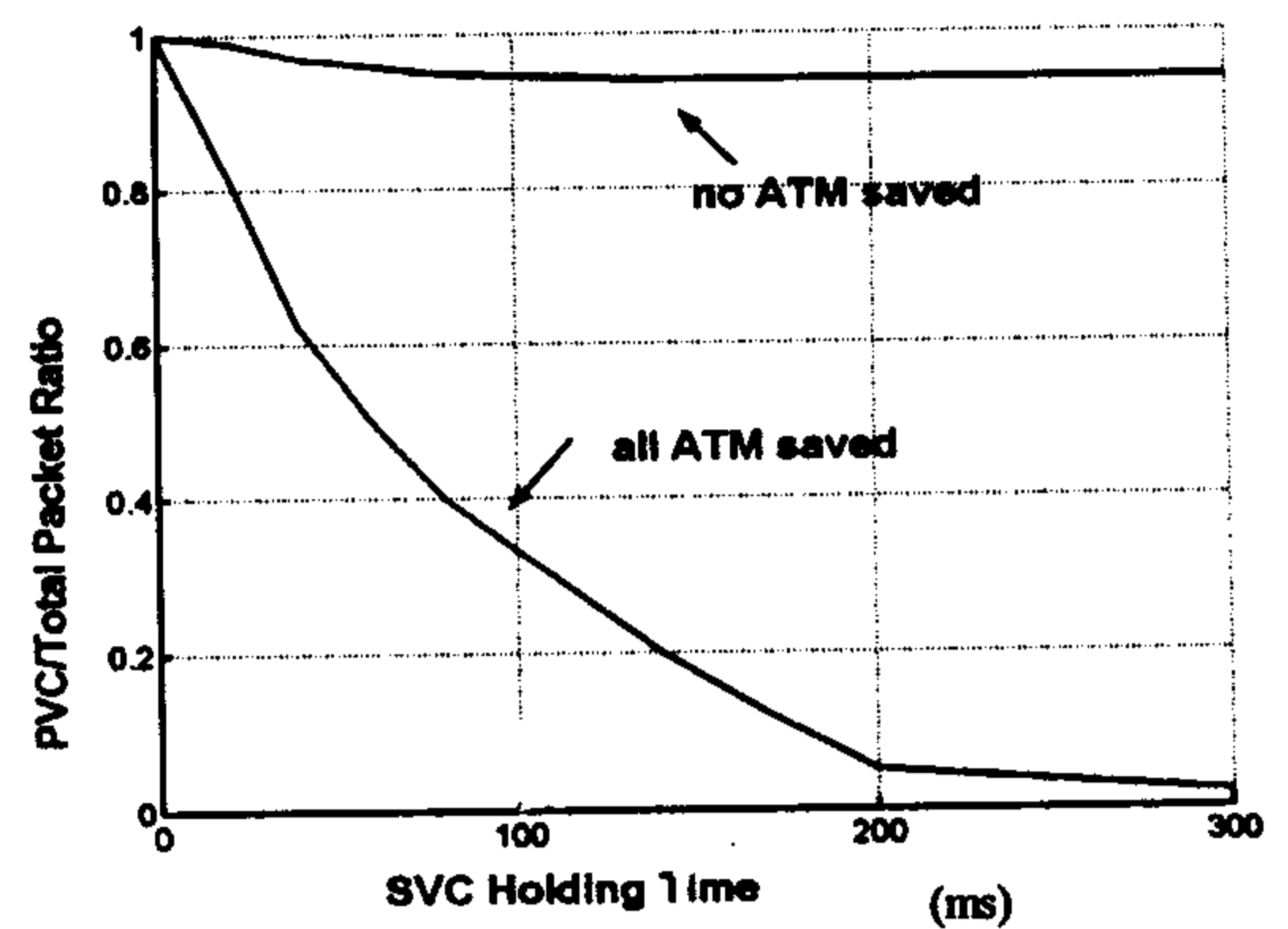
(۲)

در رابطه فوق Delay مبین متوسط تاخیری است که بسته های IP در عبور از لایه NHRP در NHS متحمل می شوند. Buffer متوسط حجم بافر مورد نیاز در ورودی سیستم NHRP است. ARP مبین متوسط تعداد پیغامهای NHRP است که برای درخواست آدرس ATM متناظر با آدرس IP به شبکه ارسال می شود. همچنین PVC/total تعداد نسبی بسته هایی که بدلیل نبود SVC از طریق یک PVC ارسال شده و بصورت نرم افزاری مسیریابی می شوند (نسبت به کل بسته های IP ارسال شده از طریق SVC و PVC).



شکل ۱۰: تغییرات Cost با تغییر a (ضریب تاخیر).

در کاربردهای مختلف ممکن است هریک از این پارامترها (Delay, Buffer, ARP, PVC/total) اهمیتهای متفاوتی داشته باشند. مثلاً "ممکن است در یک شبکه خاص از نظر طراحان آن شبکه کم بودن Delay بسیار مهم باشد و تابع Cost با توان ۲ پارامتر Delay رابطه داشته باشد. یا اینکه در شبکه دیگری لازم باشد کمترین پیغام NHRP ارسال شود. بنابر این رابطه ای که تابع Cost با هریک از این پارامترها دارد بسته به نظر طراحان



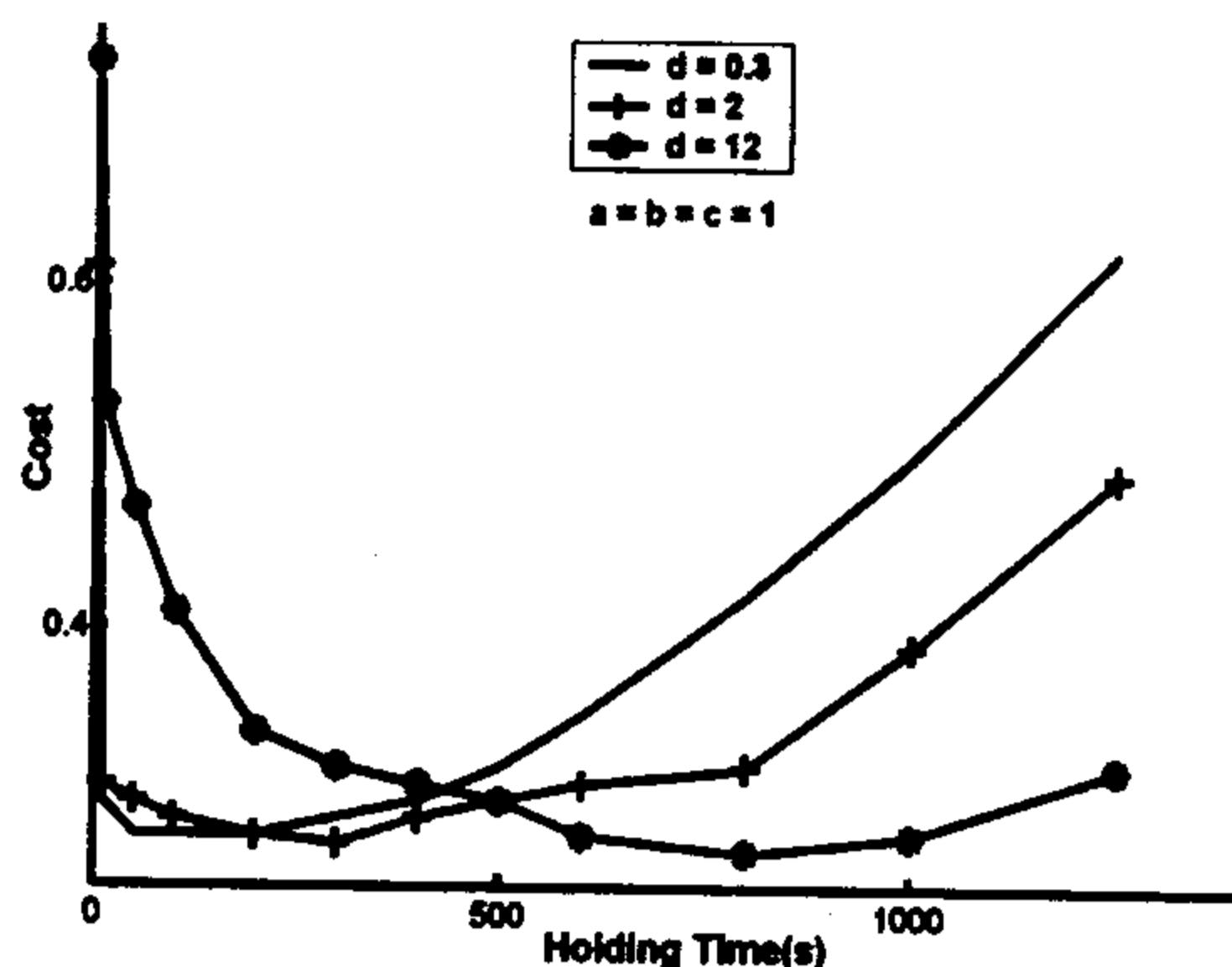
شکل ۹: نسبت بسته های ارسالی از طریق PVC به کل بسته ها.

نسبت بسته های ارسالی از مسیر PVC به کل بسته های ارسالی (از مسیر SVC و PVC) علاوه بر پارامتر SVC Holding Time به پارامتر ATM Holding Time نیز وابسته است. بنابراین شکل (۹) برای کرانه بالایی (وقتی که هیچ آدرس مربوط به ATM در جدول نگهداری نشده باشد) و کرانه پایینی (وقتی که تمام آدرسهای ATM در جدول نگهداری شده باشند) دو نمودار مختلف را نشان می دهد.

ب) زمان اعتبار آدرس ATM^۱

هرچه مدت زمان نگهداری یک آدرس ATM در جدول map بیشتر باشد، با ورود یک بسته IP، با احتمال بیشتری آدرس ATM مقصد آن بسته IP در جدول وجود خواهد داشت. بنابراین نیاز کمتری به ارسال پیغام NHRP خواهد بود. همچنین تاخیر در ایجاد یک SVC نیز کمتر خواهد شد. از طرف دیگر با زیاد شدن تعداد این آدرسها در جدول map، طول این جدولها بزرگتر شده، زمان جستجو و تاخیر پردازش بسته های IP افزایش خواهد یافت. همچنین کوچک بودن طول جدول map مستلزم کم بودن تعداد آدرسهای ATM متناظر با آدرس IP موجود در جدول است که در آن صورت نیاز به ارسال پیغامهای NHRP را افزایش خواهد داد. بنابراین زمان اعتبار آدرس ATM در جدول map به چند پارامتر بستگی دارد. بهمین دلیل تابع Cost به صورت نشان داده شده در رابطه (۲) تعریف شده تا اثر زمان اعتبار روی مهمترین پارامترهای سیستم یکجا دیده شود.

است. اما به ازای پارامتر Buffer، اگر چه Cost بسرعت افزایش می‌یابد اما ناحیه بهینه جابجایی کمی دارد.



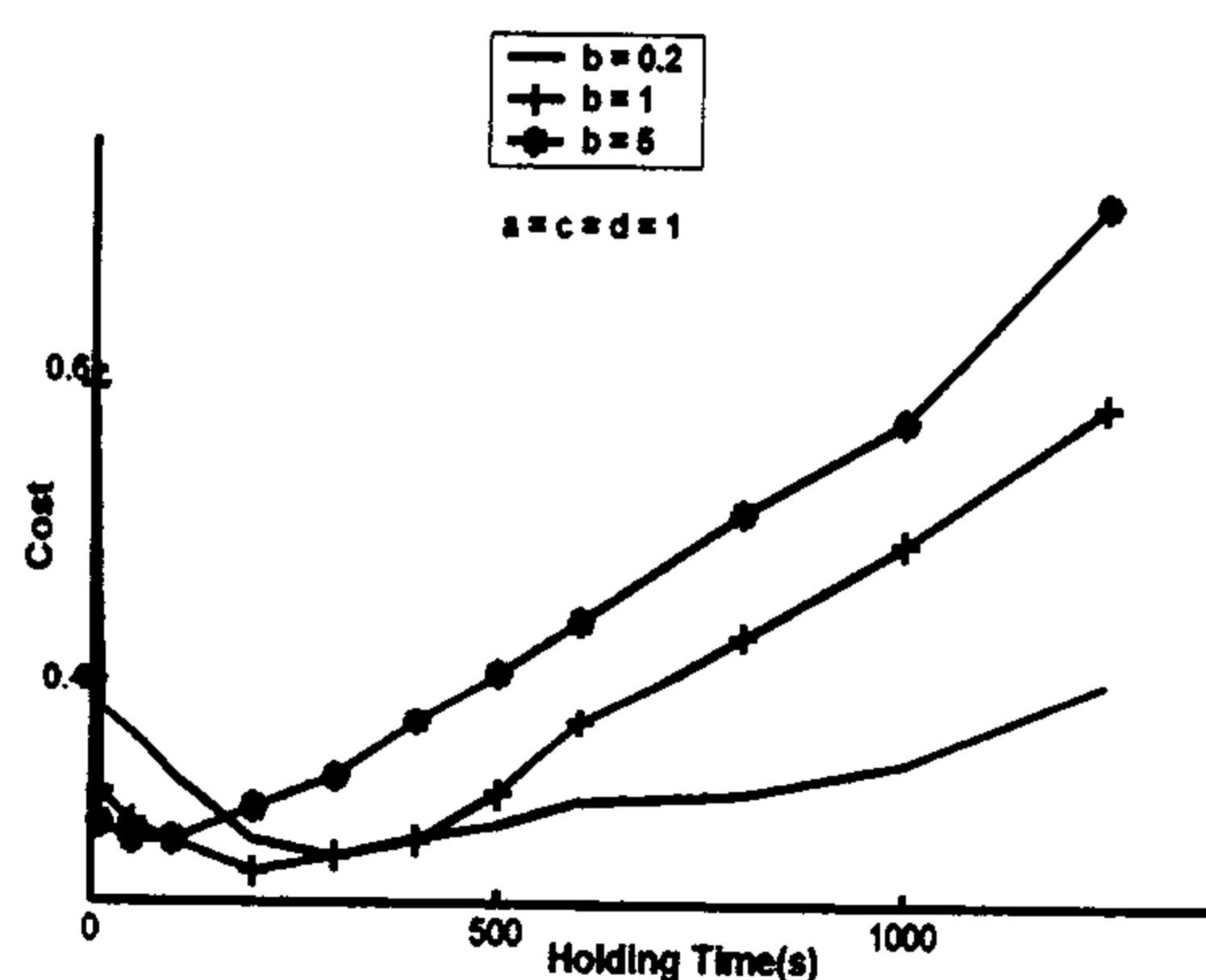
شکل ۱۳: تغییرات Cost با تغییر d (ضریب PVC/Total).

بدین ترتیب برای یک شبکه با سرعت لینک مشخص و تعداد user معین، می‌توان با ارائه نمودارهای مشابه ناحیه بهینه برای ATM Holding time را مشخص کرد.

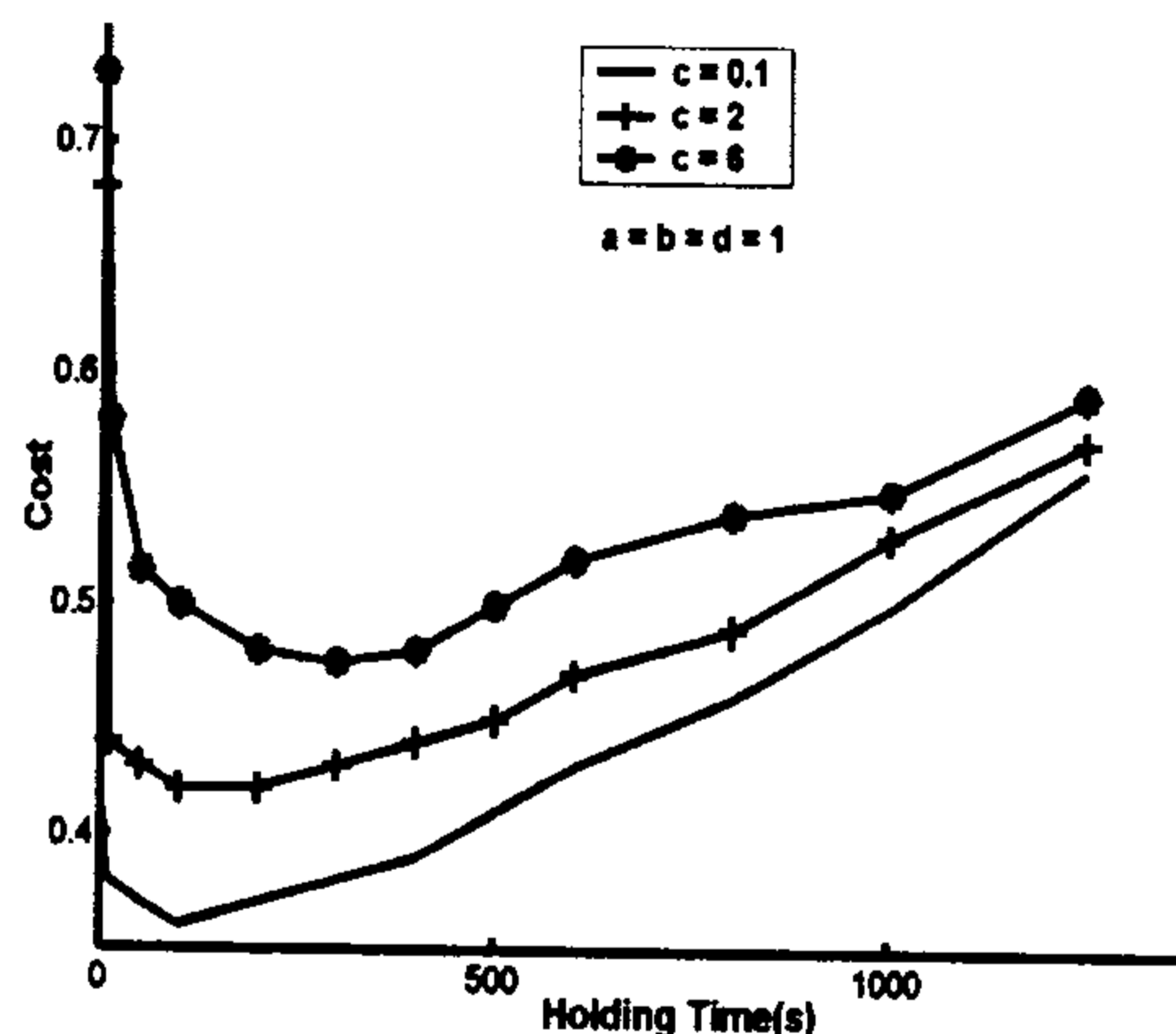
نتیجه گیری

بدلیل مزایائی که شبکه‌های ATM برای تضمین کیفیت سرویس دارند، روشهای متعددی برای انتقال بسته‌های IP از طریق شبکه‌های ATM پیشنهاد شده‌اند. یکی از این روشها NHRP است که در این مقاله ساختار آن طراحی شده و طی شبیه‌سازیهای گلوگاههای آن معرفی شده‌اند. شناخت این گلوگاهها برای طراحی شبکه با کارائی مناسب ضروریست. زیرا پارامترهای قابل تنظیمی در پروتکل NHRP وجود دارند که با تغییر آنها برای یک شبکه مشخص می‌توان به کارائی مطلوب رسید. زمانهای اعتبار آدرس ATM و کانال SVC مهمترین پارامترهایی هستند که در سیستم NHRP کارائی سیستم را تعیین می‌کنند. در یک سیستم مخابراتی برای تعیین کارائی یک سیستم مهمترین عواملی که مطالعه می‌شوند عبارتند از میزان تاخیری که سیستم در به مقصد رساندن بسته‌ها ایجاد می‌کند، Loss سیستم، حجم بافر مورد نیاز در سیستم و میزان تلفات زمانی که فرایندهای سیستم در سوئیچهای مرکزی موجب می‌شود (دراختیار گرفتن CPU در سوئیچهای شبکه).

و بسته به شرایط خاص شبکه تفاوت خواهد کرد. در این بررسی تنها یک رابطه خطی برای Cost در نظر گرفته شده و با استفاده از نمونه ترافیک گرفته شده از شبکه واقعی، نمودارهای مورد نیاز برای رسیدن به ATM Holding Time مناسب ارائه شده‌است. شکل (۱۰) اثر تغییر ضریب a برای شرایط $b=c=d=1$ را نشان می‌دهد. در شکل‌های (۱۱)، (۱۲)، (۱۳) نیز بترتیب نمودارهایی با تغییر ضرایب b, c, d (سایر پارامترها برابر ۱) ارائه شده است. مقدار این ضرایب چنان در نظر گرفته شده‌است که تغییرات نقطه مینیمم برای Cost مشهود باشد.



شکل ۱۱: تغییرات Cost با تغییر b (ضریب طول بافر).



شکل ۱۲: تغییرات Cost با تغییر c (ضریب ARP).

همانگونه که از مجموع این نمودارها مشاهده می‌شود، حساسیت پارامتر PVC/total نسبت به Holding Time از سایر پارامترها بیشتر است. کمترین حساسیت برای ATM Holding time مربوط است به پارامتر ARP. تغییرات ناحیه بهینه نسبت به تاخیر نیز قابل ملاحظه

یا اینکه Cost با توان دوم تاخیر رابطه داشته باشد. اگر بخواهیم وقت کمتری از سوئیچهای میانی را در اختیار سیستم NHRP قرار دهیم، باید زمان اعتبار آدرس ATM افزایش یابد و اگر جدول مسیریابی در NHS در یک شبکه خیلی طولی باشد، ATM Holding Time بناچار باید کاهش داده شود. جهت نتیجه گیری نهایی و رسیدن به یک زمان اعتبار SVC یا زمان اعتبار آدرس ATM، به شبیه سازی آن شبکه و تهیه نمودارهای مشابه ارائه شده در این مقاله می باشد.

در سیستم NHRP پارامترهای نامبرده با زمان اعتبار یک آدرس ATM در جدول Map و نیز تا حدی به زمان اعتبار SVC ایجاد شده ارتباط مستقیم دارند. بنابراین با تعریف بهره SVC و نیز تابع Cost و با استفاده از ترافیک های واقعی، نمودارهایی ارائه شد که ضمن برآورد آنها می توان مقدار بهینه زمان اعتبار SVC و آدرس ATM را برای یک شبکه خاص تعیین کرد. برای شبکه های دیگر باشبیه سازی های مشابه می توان به زمانهای اعتبار بهینه پی برد. در برخی شبکه ها ممکن است کاهش تاخیر ارسال بسیار بااهمیت باشد. در اینصورت کفایت در تابع Cost ضریب پارامتر تاخیر را افزایش داد

مراجع

- 1 - Bichler, G., Hassmann, H., Mamais, G. and Venieris, (2000). "Implementing integrated and differentiated services for the internet with ATM network." *IEEE Communication Magazine*, Vol. 381, PP.132-141.
- 2 - Bing, Z. and Atiquzzaman, M. (1999). "Traffic management of multimedia over ATM network." *IEEE Communication Magazine*, Vol. 371, PP.33-38.
- 3 - Pandya, A. (1998). *ATM Technology for Broad band Telecommunication Networks*. CRC Press.
- 4 - Luciani, J. (1994). "Classical IP and ARP over ATM." *Hewlett-pachard laboratories*, RFC 1577.
- 5 - The ATM forum - Technical committee. *LAN Emulation over ATM Version 1*, AF -LANE-0021.000, 1995.
- 6 - Luciani, J. (1996). "NBMA next HOP resolution protocol (NHRP)." *Cisco Ssystem, Inc.B.Cole RFC 2332*.
- 7 - Zhisheng, NIU., Yoshitaka, T. and Noboru, E. (1998). "Performance evaluation of SVC-Based IP-Over-ATM networks." *IEICE Trans. COMMUN.*, Vol. E 81-B, No. 5.
- 8 - Georgios, Y. Lazarou, V. S. Frost, J. and Evans, B. (1998). "Simulation & measurment of TCP/IP over ATM wide area network." *IEICE Trans. COMMUN.*, Vol. E 81-B, No. 5.
- 9 - Riku Kreula, and Harri Haapasalo. (1997). "Transfer delay at ATM LAN emulation and classical IP over ATM. Tampere University of Technology.
- 10- Bing Z. and Atiquzzaman, M. (1999). "Traffic management of multimedia over ATM networks." *IEEE Communication Magazine*.
- 11- The trace of data corresponds to LBL-PKT-3 in the paper. (1995). "Wide-area traffic: the failure of poisson modeling." V.Paxson and S. floyd, *IEEE/ACM Transaction on Networking*, Vol. 3, No. 3, PP. 226-244, Located at the address: <http://ita.ee.lbl.gov/html/contrib/LBL-TCP-3.html> .

واژه های انگلیسی به ترتیب استفاده در متن

- 1 - Next Hop Resolution Protocol
- 3 - NHRP Server
- 5 - Permanent Vitural Connection
- 7 - Connection Management
- 9 - ATM Holding Time

- 2 - Address Adaptive Layer
- 4 - Switched Vitural Connection
- 6 - NHRP Client
- 8 - SVC Holding Time

