

تحلیل دقیق تابش از آرایه های موجبری شکافدار مسطح با در نظر گرفتن ضخامت دیواره ها و تزویج متقابل

جلیل راشد محصل

دانشیار گروه مهندسی برق و کامپیوتر - دانشکده فنی - دانشگاه تهران

علی باستانی

دانشجوی دکتری مهندسی مخابرات - دانشگاه کلمبیا

(تاریخ دریافت ۸۱/۱۲/۳، تاریخ دریافت روایت اصلاح شده ۸۲/۱۲/۹، تاریخ تصویب ۸۳/۱/۲۹)

چکیده

در این مقاله تابش از آرایه موجبری شکافدار مسطح (دو بعدی) مورد تحلیل قرار گرفته و توسعه داده شده است. در این روش اثر تزویج متقابل و ضخامت دیواره های موجبر منظور گردیده است. این مساله ابتدا به صورت معادلات انتگرالی و به کمک اصل هم ارزی فرمولبندی شده و سپس این معادلات به روش ممان حل شده است. برای این منظور از توابع پایه سینوسی فراگیر و روش گیلر کین استفاده شده است. در این توابع پایه تنها چند جمله برای همگرایی پاسخ کافی است. روش ممان به محاسبه ماتریس های ادمیتانس نیاز دارد که در آنها توابع دایمادی گرین مختلفی بکار رفته است. تکنیکی یکی از انتگرال های ماتریس ادمیتانس نیم فضا به روشی مناسب رفع شده و در نهایت نتایج تحلیل مشخصات آرایه های خطی و مسطح با نتایج اندازه گیری های موجود مقایسه گردیده است.

واژه های کلیدی: آرایه موجبری شکافدار مسطح، روش ممان، تابش الکترومغناطیسی، توابع پایه فراگیر، موجبرها

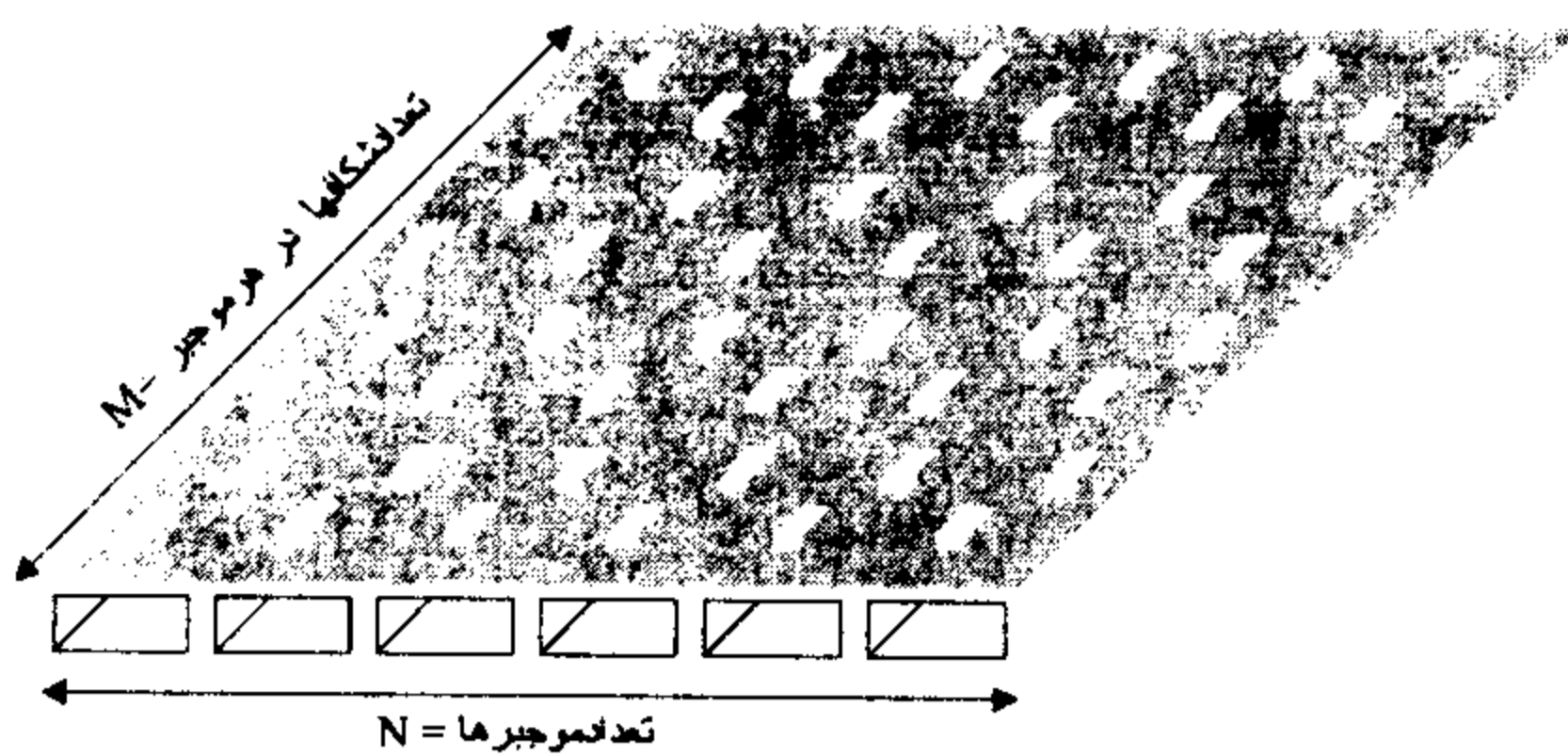
مقدمه

آنتن های آرایه ای موجبری شکافدار بطور گسترده در رادارهای هوایی نوین استفاده می شود، زیرا دارای مزایایی از قبیل توانایی کار در قدرتهای بالا، بازدهی زیاد، وزن سبک، ساختار فشرده و سطح گلببرگ فرعی پایین می باشند. به علت وجود تعداد زیادی شکاف در این آنتن های آرایه ای و تزویج متقابل بین شکافها از داخل موجبر و همچنین از فضای خارج، تحلیل تمام موج آرایه های موجبری شکافدار بسیار مشکل می باشد. در گذشته اکثر کارهای علمی در این زمینه روی تجزیه و تحلیل تابش از تک شکاف متمرکز بوده است [۸-۱]. بعد از آن تحلیل هایی در زمینه آرایه های یک بعدی (خطی) و دو بعدی کوچک (مسطح) صورت گرفت [۹-۱۷].

بطور خاص، Stevenson آنچه را که امروزه بنام نظریه کلاسیک تابش از تک شکاف شناخته می شود، ارائه کرد [۱۶،۲]. پس از او Oliner راه حلی را مبتنی بر روش Variational برای همان مساله ارائه نمود [۱۷،۲]. آنگاه Vu Khac و Carson برای تحلیل همان مساله از روش ممان استفاده نمودند. آنها در حل عددی خود از

توابع پایه پالسی و روش Point Matching بهره گرفتند [۳]. کارایی تحلیل عددی آنها توسط Lyon و Sangster [۴] و پس از آنها توسط Stern و Elliott بهبود یافت [۵]. در این روشها یا ضخامت دیواره موجبر نادیده گرفته شده است و یا ناحیه ای از شکاف که داخل دیواره موجبر قرار دارد، همانند یک Stub (تطبیق کننده) در نظر گرفته شده است. در نظر گرفتن ضخامت دیواره ها دقت حل را بالا می برد. در این راستا تحلیل مساله تک شکاف با احتساب شکاف داخل دیواره به صورت یک حفره به کمک توابع پایه سینوسی فراگیر صورت پذیرفته است [۱۸]. انتخاب این توابع سبب می شود که حتی با در نظر گرفتن ضخامت دیواره و تزویج متقابل، پاسخ به سرعت همگرا میشود و بر خلاف سایر توابع پایه تعداد جملات محدودی برای حل دقیق مساله کافی می باشد.

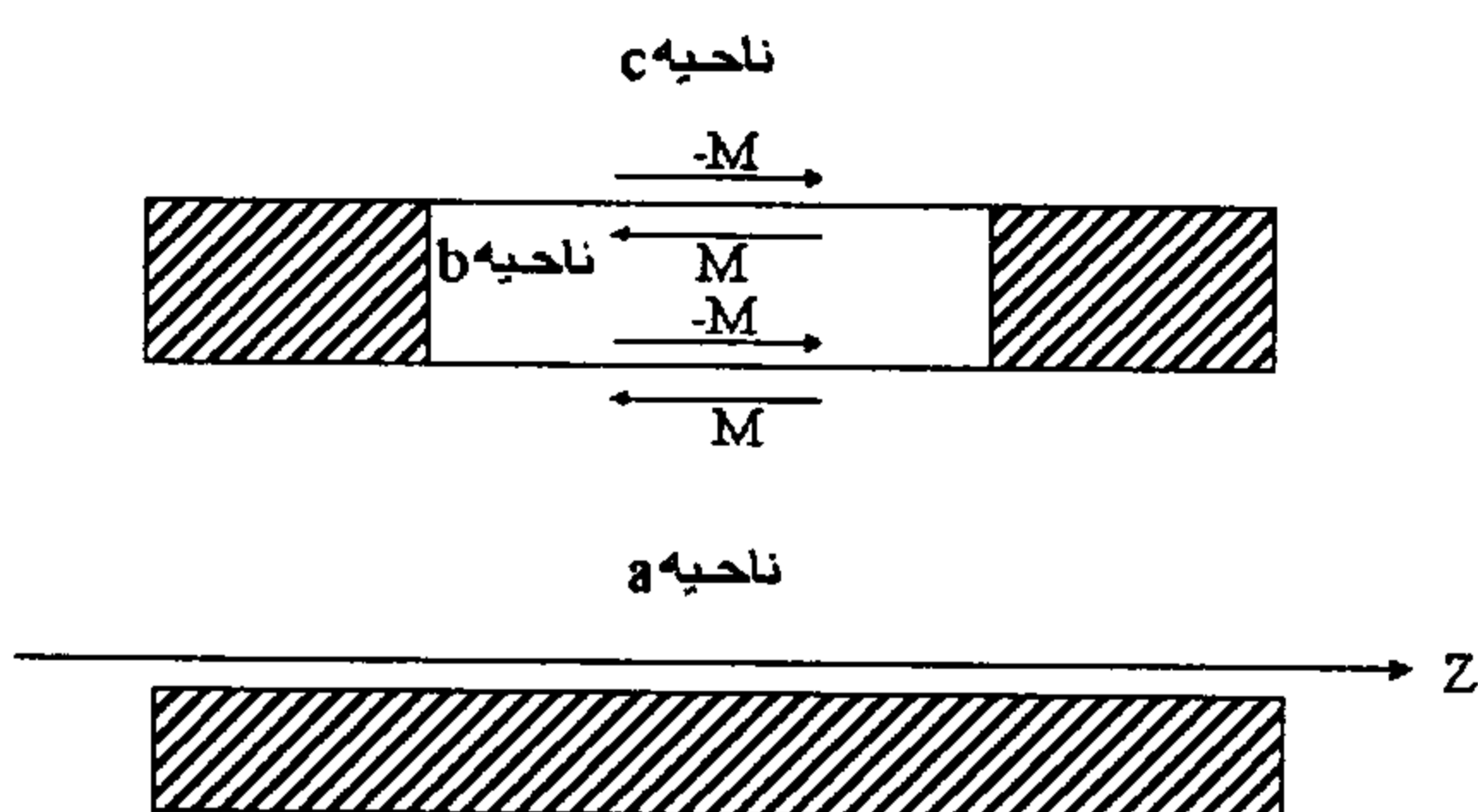
روشهای تحلیل آرایه های موجبری شکافدار، روشهایی نیمه تجربی هستند که به طور عمده بر مبنای تحلیل کلاسیک Stevenson و کارهای Oliner شکل گرفته اند. در این روشها برای محاسبه تزویج متقابل بین شکافها از منحنی های تجربی استفاده می گردد. این



شکل ۱: نمای یک آنتن آرایه ای موجبری شکافدار.

روزنه های داخلی و خارجی شکاف ij ام را S_{ij}^{in} و S_{ij}^{out} می نامیم. این دو روزنه فضای مساله را به سه ناحیه تقسیم میکنند (شکل ۲):

- ◆ ناحیه داخل موجبر (ناحیه a)
- ◆ ناحیه شکاف یا حفره (ناحیه b)
- ◆ ناحیه نیم فضا (ناحیه c)



شکل ۲: سطح مقطع طولی شکاف ij ام.

بر اساس اصل هم ارزی^۱ می توان با جایگزین کردن روزنه های S_{ij}^{in} و S_{ij}^{out} با سطوح رسانای کامل و معرفی جریان های مغناطیسی معادل روی سطوح مذکور، میدان های ناحیه های سه گانه را از هم تفکیک کرد. چنانچه جریان های مغناطیسی معادل زیر سطوح S_{ij}^{in} و S_{ij}^{out} را بترتیب \vec{M}_{ij}^{in} و \vec{M}_{ij}^{out} بنامیم؛ آنگاه به دلیل پیوستگی مولفه مماسی میدان الکتریکی روی روزنه ها، جریان های مغناطیسی معادل روی سطوح S_{ij}^{in} و S_{ij}^{out} بترتیب $-\vec{M}_{ij}^{in}$ و $-\vec{M}_{ij}^{out}$ خواهند شد. در نتیجه میدان در ناحیه a فقط ناشی از \vec{M}_{ij}^{in} و میدان تغذیه

مساله در تحلیل آرایه های خطی خطای زیادی ایجاد نمی کند. زیرا به علت هم امتداد بودن شکافها در آرایه های خطی، تزویج متقابل شکافها ناچیز است و لذا خطای ذاتی منحنی های تجربی تاثیر چندانی در خطای کلی تحلیل ندارد. اما در مورد آرایه های مسطح دو بعدی مساله متفاوت است. در واقع خطای ذاتی منحنی های تجربی در مورد آرایه های مسطح موجب خطای زیادی در نتیجه نهایی تحلیل می گردد. به همین علت تحلیل مبتنی بر روش های فوق تنها برای آرایه های مسطح شکافدار "کوچک" قابل استفاده است [۱۳،۹].

کلید تحلیل آرایه های موجبری شکافدار یافتن توزیع میدان روی روزنه های شکافها می باشد. از میان روشهای عددی مختلف روش ممان موثرترین روش برای این منظور می باشد. زیرا برای نمایش میدان روزنه ها تنها به تعداد محدودی تابع پایه نیاز می باشد. اما در روش ممان دو مشکل اساسی وجود دارد:

- به هنگام تشکیل معادلات لازم برای روش ممان به توابع دایمادی گرین برای نواحی موجبر، نیم فضا و خود شکاف (در صورت در نظر گرفتن ضخامت دیواره موجبر) نیاز داریم.

- برای محاسبه درایه های ماتریس در این روش به تکنیکی هایی بر می خوریم که باید بر طرف گردند.

در این مقاله مساله آرایه های موجبری شکافدار با احتساب ضخامت دیواره ها بررسی شده و هر دو مشکل بالا بر طرف شده است. در نتیجه با در نظر گرفتن ضخامت دیواره ها و رفع تکنیکی حاصل مساله برای آرایه موجبری حل شده است.

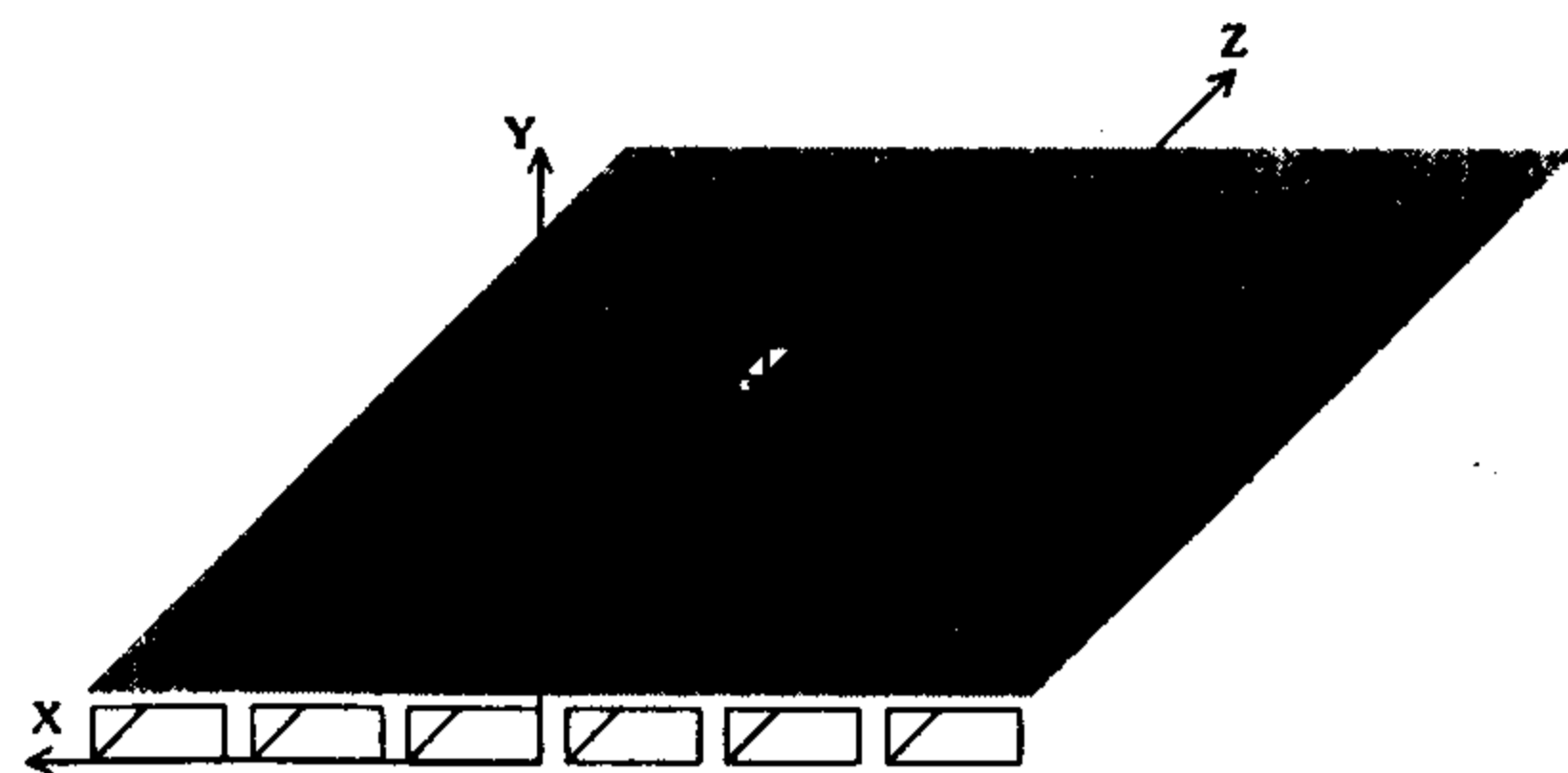
معادلات انتگرالی و روش ممان

آرایه موجبری شکافداری با N موجبر M شکاف روی هر موجبر را مطابق شکل (۱) در نظر بگیرید. پهنای هر موجبر a ، ارتفاع آن b و ضخامت دیواره آن T می باشد. فرض می کنیم موجبر i ام در $z = z_1^i$ و $z = z_2^i$ به بارهای دلخواهی ختم شده باشد. همچنین همه شکافها از نوع طولی بوده، شکاف ij ام دارای طول، عرض و جابجایی نسبت به خط مرکزی موجبر (آفست) برابر با L_{ij} ، W_{ij} و D_{ij} باشند.

$$\alpha_{ij}^s = \frac{S\pi}{L_{ij}} ; \bar{S}_{ij}^{\text{out}} \text{ روی } \bar{r}$$

$$\bar{M}_{ij}^{\text{out}} = \hat{z} M_{ij}^{\text{out}} = \hat{z} \sum_{s=1}^{N_{ij}} V_{ij,s}^{\text{out}} \cdot \sin(\alpha_{ij}^s (z + DZ_{ij})) \quad (5)$$

در رابطه فوق DZ_{ij} مقدار جابجایی شکاف در امتداد محور Z می باشد (شکل ۳).



شکل ۳: محورهای مختصات مورد استفاده برای محاسبه امپدانسهای متقابل روزنه های داخلی موجبر i ام (XYZ) و نیز امپدانس خودی شکاف ij ام (xyz).

با اعمال روش Galerkin، معادلات انتگرالی به معادله ماتریسی زیر تبدیل می شوند:

$$\begin{bmatrix} [Y_{ij,pq}^{t,s}(a) + Y_{ij,pq}^{t,s}(b, S_{ij}^{\text{in}}, S_{pq}^{\text{in}})] \\ [-Y_{ij,pq}^{t,s}(b, S_{ij}^{\text{out}}, S_{pq}^{\text{in}})] \\ [-Y_{ij,pq}^{t,s}(b, S_{ij}^{\text{in}}, S_{pq}^{\text{out}})] \\ [Y_{ij,pq}^{t,s}(c) + Y_{ij,pq}^{t,s}(b, S_{ij}^{\text{out}}, S_{pq}^{\text{out}})] \end{bmatrix} \times \begin{bmatrix} [V_{ij,s}^{\text{in}}] \\ [V_{ij,s}^{\text{out}}] \end{bmatrix} = \begin{bmatrix} [I_{ij,t}^{\text{inc}}] \\ [0] \end{bmatrix} \quad (6)$$

در این رابطه $[Y_{ij,pq}^{t,s}(a)]$ و $[Y_{ij,pq}^{t,s}(c)]$ ماتریس ادمیتانس برای ناحیه های a و c می باشند. $[Y_{ij,pq}^{t,s}(b, S_{ij}^{\text{field}}, S_{pq}^{\text{source}})]$ ماتریس ادمیتانس ناحیه b است که در آن S_{ij}^{field} روزنه ای است که نقطه میدان روی آن قرار دارد و S_{pq}^{source} روزنه ای است که نقطه منبع روی آن قرار گرفته است. نهایتاً، بردار تحریک است. موارد بالا در دیگر بخش های مقاله محاسبه می گردند.

موجبر(میدان تابشی)، میدان در ناحیه b فقط ناشی از $-\bar{M}_{ij}^{\text{in}}$ و $\bar{M}_{ij}^{\text{out}}$ ، و میدان در ناحیه c فقط ناشی از $-\bar{M}_{ij}^{\text{out}}$ خواهد بود. در این تحلیل، پهنای شکافها کوچک اما ضخامت دیواره هادر نظر گرفته شده است.

با اعمال شرط پیوستگی مولفه مماسی میدان مغناطیسی روی سطوح S_{ij}^{in} و S_{ij}^{out} ، معادلات انتگرالی مورد نظر برای شکاف ij ام بدست می آیند:

$$\bar{S}_{ij}^{\text{in}} \text{ روی } \bar{r}$$

$$\sum_{q=1}^M \bar{H}_{ij}^{\text{ar}}(\bar{M}_{ij}^{\text{in}}) + \bar{H}_{ij}^{\text{br}}(\bar{M}_{ij}^{\text{in}}) - \bar{H}_{ij}^{\text{br}}(\bar{M}_{ij}^{\text{out}}) = \bar{H}_{ij}^{\text{inc}} \quad (1)$$

$$\bar{S}_{ij}^{\text{out}} \text{ روی } \bar{r}$$

$$\sum_{p=1}^N \sum_{q=1}^M \bar{H}_{ij}^{\text{cr}}(\bar{M}_{pq}^{\text{out}}) + \bar{H}_{ij}^{\text{br}}(\bar{M}_{ij}^{\text{out}}) - \bar{H}_{ij}^{\text{cr}}(\bar{M}_{ij}^{\text{in}}) = 0 \quad (2)$$

که در روابط فوق τ نمایانگر مولفه مماسی میدان می باشد. در رابطه (۱) مجموع روی تمام شکافهای یک موجبر گرفته می شود. در حالیکه در رابطه (۲) مجموع روی تمام شکافهای آرایه گرفته می شود. میدان مغناطیسی با رابطه زیر به جریان مغناطیسی سطحی مربوط می گردد:

$$\bar{H}^{\alpha}(\bar{r}) = \iint_{S_0} \bar{G}^{\alpha}(\bar{r}, \bar{r}_0) \cdot \bar{M}(\bar{r}_0) ds_0 \quad (3)$$

که در آن α برای نواحی a ، b و c به ترتیب برابر a ، b و c خواهد بود. همچنین در این رابطه $\bar{G}^{\alpha}(\bar{r}, \bar{r}_0)$ تابع دیادی گرین از نوع مغناطیسی با منبع مغناطیسی می باشد و سرانجام \bar{H}^{inc} میدان تابشی به داخل موجبر است. برای حل عددی معادلات (۱) و (۲) ابتدا هر یک از جریانهای مغناطیسی معادل را به کمک توابع پایه سینوسی فراگیر بسط می دهیم:

$$\bar{S}_{ij}^{\text{in}} \text{ روی } \bar{r} ; \alpha_{ij}^s = \frac{S\pi}{L_{ij}}$$

$$\bar{M}_{ij}^{\text{in}} = \hat{z} M_{ij}^{\text{in}} = \hat{z} \sum_{s=1}^{N_{ij}} V_{ij,s}^{\text{in}} \cdot \sin(\alpha_{ij}^s (z + DZ_{ij})) \quad (4)$$

درایه های ماتریس ادمیتانس برای ناحیه داخل موجبر

درایه های ماتریس ادمیتانس برای ناحیه a از رابطه زیر بدست می آیند:

$$Y_{ij,iq}^{t,s}(a) = \int_{DZ_{ij}}^{DZ_{ij}+L_{ij}} \int_{DX_{ij}}^{DX_{ij}+W_{ij}} \sin(\alpha_{ij}^t(z + DZ_{ij})) \int_{DZ_{iq}}^{DZ_{iq}+L_{iq}} \int_{DX_{iq}}^{DX_{iq}+W_{iq}} G_{zz}^a(\vec{r}, \vec{r}_0) \sin(\alpha_{iq}^s(z_0 + DZ_{iq})) dx_0 dz_0 dx dz \quad (7)$$

در رابطه فوق DZ_{ij} و DX_{ij} بترتیب جابجایی شکاف ij ام در امتداد محورهای X و Z می باشند. این دو مقدار با توجه به هندسه هر مساله به صورت خاص آن مساله و بر حسب a, z, D_{ij} و فاصله شکافها از هم بدست می آیند (شکل ۴). روشن است که در معادله (۷) تنها به مولفه $\hat{z}\hat{z}$ دایاد مغناطیسی احتیاج داریم. این مولفه برابر است با [۱۹،۲۰]:

$$G_{zz}^a(x, y, z; x_0, y_0, z_0) = \sum_{n=0}^{\infty} \sum_{m=0}^{\infty} \frac{\epsilon_{n0} \epsilon_{m0}}{2ab} \cos\left(\frac{n\pi}{a}x\right) \cos\left(\frac{n\pi}{a}x_0\right) \times \cos\left(\frac{m\pi}{b}y\right) \cos\left(\frac{m\pi}{b}y_0\right) \times \left\{ e^{-\Gamma_{nm}|z-z_0|} - R_{nm}^< e^{2\Gamma_{nm}z_1} e^{-\Gamma_{nm}(z+z_0)} - R_{nm}^> e^{-2\Gamma_{nm}z_2} e^{\Gamma_{nm}(z+z_0)} + \frac{R_{nm}^< R_{nm}^> e^{-2\Gamma_{nm}(z_2-z_1)} e^{\Gamma_{nm}|z-z_0|}}{\Gamma_{nm} (1 - R_{nm}^< R_{nm}^> e^{-2\Gamma_{nm}(z_2-z_1)})} \right\} \quad (8)$$

در رابطه (۸)، ϵ_{n0} و ϵ_{m0} تابع نویمان می باشد که عبارت است از:

$$\epsilon_{n0} = \begin{cases} 1 & ; n = 0 \\ 2 & ; n \neq 0 \end{cases}$$

$R_{nm}^>$ و $R_{nm}^<$ ضرایب انعکاس دو انتهای موجبر (واقع در Z_1 و Z_2) هستند (برای بار تطبیق یافته برابر صفر و برای مدار باز برابر یک) و Γ_{nm} برابر است با:

$$\Gamma_{nm} = \sqrt{\left(\frac{n\pi}{a}\right)^2 + \left(\frac{m\pi}{b}\right)^2 - k^2} \quad (9)$$

از ترکیب معادلات (۷) تا (۹)، درایه های ماتریس ادمیتانس برای ناحیه a بدست می آیند. تنها باید به این نکته توجه داشت که نتایج برای حالت $t=s$ با حالت $t \neq s$ متفاوت است. پس از ادغام نتایج هر دو حالت در یکدیگر، برای موجبر i ام خواهیم داشت:

$$Y_{ij,iq}^{t,s}(a) = -\frac{j\omega\epsilon}{2abk^2}$$

$$\sum_{n=0}^{\infty} \sum_{m=0}^{\infty} \epsilon_{n0} \epsilon_{m0} I_0^{ij}(n) I_0^{iq}(n) \times$$

$$\times \frac{1}{1 - R_{nm}^< R_{nm}^> e^{-2\Gamma_{nm}(z_1^i - z_1^j)}}$$

$$\left[\begin{matrix} I_1^{ij,iq}(n, m) - I_2^{ij,iq}(n, m) - I_3^{ij,iq}(n, m) + \\ I_4^{ij,iq}(n, m) \end{matrix} \right] \quad (10)$$

که در این رابطه داریم:

$$I_0^{ij}(n) = \begin{cases} W_{ij} & ; n = 0 \\ \frac{a}{n\pi} \left[\sin\left(\frac{n\pi}{a}(W_{ij} + DX_{ij})\right) - \sin\left(\frac{n\pi}{a}DX_{ij}\right) \right] & ; n \neq 0 \end{cases} \quad (11)$$

$$I_1^{ij,iq}(n, m) = \begin{cases} \frac{\alpha_{ij}^s \alpha_{ij}^t [\Gamma_{nm}^2 + k^2] [1 + (-1)^{s+t}]}{\Gamma_{nm} [\Gamma_{nm}^2 + \alpha_{ij}^{s2}] [\Gamma_{nm}^2 + \alpha_{ij}^{t2}]} [1 - (-1)^t e^{-\Gamma_{nm}L_{ij}}] \\ + \frac{[k^2 - \alpha_{ij}^{s2}]}{[\Gamma_{nm}^2 + \alpha_{ij}^{s2}]} L \delta_{ts}; ij = pq \\ \frac{\alpha_{ij}^s \alpha_{iq}^t [\Gamma_{nm}^2 + k^2] [1 - (-1)^s e^{\mp \Gamma_{nm}L_{ij}}]}{\Gamma_{nm} [\Gamma_{nm}^2 + \alpha_{ij}^{s2}] [\Gamma_{nm}^2 + \alpha_{iq}^{t2}]} \\ [1 - (-1)^t e^{\pm \Gamma_{nm}L_{iq}}] & ; DZ_{ij} \rangle \langle DZ_{pq} \end{cases} \quad (12)$$

سایر انتگرالها در انتهای مقاله در پیوست آمده است.

$$G_{zz}^c(x, y, z; x_0, y_0, z_0) = -\left(1 + \frac{1}{k^2} \frac{\partial^2}{\partial z^2}\right) \frac{e^{-jk\sqrt{(x-x_0)^2 + (y-y_0)^2 + (z+z_0)^2}}}{2\pi\sqrt{(x-x_0)^2 + (y-y_0)^2 + (z-z_0)^2}} \quad (14)$$

در حالتی که $ij \neq pq$ باشد، حل تحلیلی (۱۳) بسیار مشکل است. البته چون در این حالت انتگرال (۱۳) هیچگونه تکینگی و یا مشکل دیگری از نظر تحلیلی ندارد، حل عددی آن به آسانی امکان پذیر است. اگر $ij=pq$ باشد، انتگرال (۱۳) دچار تکینگی می گردد. در این حالت بکمک انتگرالگیری جزء به جزء و با تغییر متغیر $u = z - z_0$ ، $u_0 = z + z_0 - L$ و $v = x - x_0$ ، $v_0 = x + x_0$ خواهیم داشت:

$$Y_{ij,ij}^{t,s}(c) = \frac{j\omega\epsilon}{2\pi k^2} [1 + (-1)^{s+t}] \left\{ \int_{u=0}^L \int_{v=0}^{W_{ij}} \frac{e^{-jk\sqrt{u^2+v^2}}}{\sqrt{u^2+v^2}} F(u, v) dv du \right\} \quad (15)$$

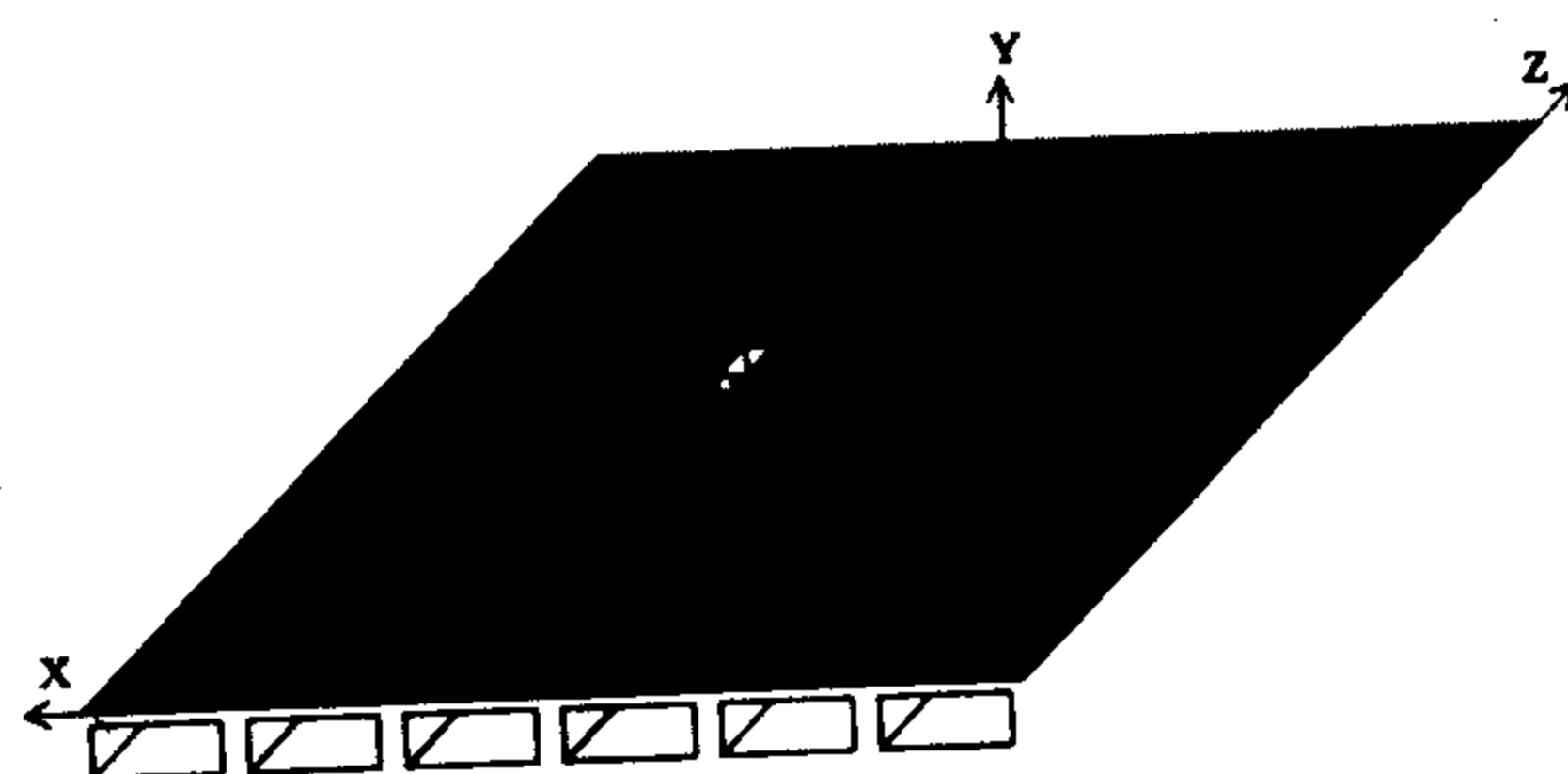
در عبارت بالا $F(u, v)$ با رابطه زیر تعریف می گردد:

$$F(u, v) = \begin{cases} (W_{ij} - v) \left\{ \frac{1}{\alpha_{ij}^t} (k^2 + \alpha_{ij}^{t2}) \sin(\alpha_{ij}^t u) \right\}; & t = s \\ \frac{2(W_{ij} - v)}{\alpha_{ij}^t - \alpha_{ij}^s} \left\{ \alpha_{ij}^t (k^2 - \alpha_{ij}^{s2}) \sin(\alpha_{ij}^s u) - \alpha_{ij}^s (k^2 - \alpha_{ij}^{t2}) \sin(\alpha_{ij}^t u) \right\}; & t \neq s \end{cases} \quad (16)$$

نکته ای که در پایان بحث باید یادآور شد این است که در معادله (۱۵)، انتگرالده در مبداء تکین است. برای رفع این تکینگی مختصات دکارتی را به قطبی تبدیل می کنیم. با جاگذاری $u = r \cos \varphi$ ، $v = r \sin \varphi$ خواهیم داشت:

$$\int \frac{e^{-jk\sqrt{u^2+v^2}}}{\sqrt{u^2+v^2}} dudv = \int \frac{e^{-jkr}}{r} r dr d\varphi = \int e^{-jkr} dr d\varphi$$

ملاحظه می گردد که اگر چه این معادلات ظاهر پیچیده ای دارند، اما محاسبه مقدار عددی آنها میسر می باشد. در اینجا ذکر نکته ای لازم به نظر می رسد. عبارت $G_{zz}^a(x, y, z; x_0, y_0, z_0)$ دارای دو مجموع بی-نهایت است. بدیهی است که در هنگام محاسبه عددی $G_{zz}^a(x, y, z; x_0, y_0, z_0)$ باید بی نهایت را با عددی متناهی جایگزین نماییم. در این مورد می توان نشان داد که با محاسبه مجموع تعداد ۲۵۰۰ مد، تابع دایادی گرین همگرا می گردد [۴].



شکل ۴: محورهای مختصات مورد استفاده برای محاسبه امیدانسهای متقابل روزه های خارجی آرایه (XYZ) و نیز امیدانس خودی شکاف ij ام (xyz).

درایه های ماتریس ادمیتانس برای ناحیه نیم فضا

درایه های ماتریس ادمیتانس برای ناحیه C از رابطه زیر بدست می آیند:

$$Y_{ij,pq}^{t,s}(c) = \int_{DZ_{ij}}^{DZ_{ij}+L_{ij}} \int_{DX_{ij}}^{DX_{ij}+W_{ij}} \sin(\alpha_{ij}^t(z_0 + DZ_{ij})) \int_{DX_{pq}}^{DX_{pq}+W_{pq}} \int_{DZ_{pq}}^{DZ_{pq}+L_{pq}} G_{zz}^c(\vec{r}, \vec{r}_0) \sin(\alpha_{pq}^s(z + DZ_{pq})) dx_0 dz_0 dx dz \quad (17)$$

در رابطه فوق DX_{ij} و DZ_{ij} به ترتیب جابجایی شکاف ij ام در امتداد محورهای X و Z می باشند. این دو مقدار با توجه به هندسه هر مساله به صورت خاص آن مساله و بر حسب a ، b ، D_{ij} و فاصله شکافها از هم بدست می آیند (شکل ۴). روشن است که در معادله (۱۷) تنها به مولفه $\hat{z}\hat{z}$ دایاد مغناطیسی احتیاج داریم. این مولفه برابر است با:

$$Y_{ij,pq}^{t,s}(b, S_{ij}^{field}, S_{pq}^{source}) = \begin{cases} -j \frac{W L k_g \cot(k_g T)}{2 k Z_0} \delta_{t,s} \delta_{ij,pq} & ; S_{ij}^{field} = S_{ij}^{source} \\ -j \frac{W L k_g \operatorname{cosec}(k_g T)}{2 k Z_0} \delta_{t,s} \delta_{ij,pq} & ; S_{ij}^{field} \neq S_{ij}^{source} \end{cases} \quad (19)$$

درایه های بردار تحریک

درایه های بردار تحریک از رابطه زیر بدست می آیند:

$$I_{ij,t}^{inc} = \int_{DZ_{ij}} \int_{DX_{ij}} H^+(x, z) \sin(\alpha_{ij}^t(z + DZ_{ij})) dx dz \quad (20)$$

در رابطه فوق DX_{ij} و DZ_{ij} بترتیب جابجایی شکاف ij ام در امتداد محورهای X و Z می باشند. این دو مقدار با توجه به هندسه هر مساله به صورت خاص آن مساله و بر حسب a, D_{ij} و فاصله شکافها از هم بدست می آیند (شکل ۴). در این رابطه (با فرض انتشار مد اصلی در موجبر) [۲۱]:

$$H_z^+(x, z) = -j \frac{A_{10}}{\omega \mu \epsilon} \left(\frac{\pi}{a} \right)^2 \cos\left(\frac{\pi}{a} x \right) e^{-jk_g z} \quad (21)$$

$$k_g = \sqrt{k^2 - \left(\frac{\pi}{a} \right)^2} \quad (22)$$

در رابطه (۲۱)، ضریب ثابتی است که می توان آن را از ولتاژ شکست دی-الکتریک درون موجبر بدست آورد. اگر دی الکتريک درون موجبر در میدان E_{max} تخلیه الکتریکی شود [۲۱]، خواهیم داشت:

$$I_{ij,t}^{inc} = \frac{-j E_{max}}{\omega \mu} \frac{\left(\frac{t \pi}{L_{ij}} \right)}{\left(\frac{t \pi}{L_{ij}} \right)^2 - k_g^2} \left[1 - (-1)^t e^{-j L_{ij} k_g} \right]$$

$$\left[\sin\left(\frac{\pi}{a} (W_{ij} + DX_{ij}) \right) - \sin\left(\frac{\pi}{a} DX_{ij} \right) \right]$$

(۲۳)

و اکنون حالت $r=0$ درانتگرالده تکینی ندارد و انتگرال قابل محاسبه است.

درایه های ماتریس ادمیتانس برای ناحیه حفره

درایه های ماتریس ادمیتانس برای ناحیه b از رابطه زیر بدست می آیند:

$$Y_{ij,pq}^{t,s}(b, S_{ij}^{field}, S_{pq}^{source}) = \iint_{S_{ij}^{field}} \sin(\alpha_{ij}^t(z + DZ_{ij})) \iint_{S_{pq}^{source}} G_{zz}^a(\vec{r}, \vec{r}_0) \sin(\alpha_{pq}^s(z_0 + DZ_{pq})) dx_0 dz_0 dx dz \quad (17)$$

در رابطه فوق DX_{ij} و DZ_{ij} بترتیب جابجایی شکاف ij ام در امتداد محورهای X و Z می باشند. این دو مقدار با توجه به هندسه هر مساله به صورت خاص آن مساله و بر حسب a, D_{ij} و فاصله شکافها از هم آن مساله بدست می آیند (شکل ۴).

از آنجا که هر یک از جریان ها در داخل ناحیه های حفره در راستای Z است در معادله (۱۷) تنها به مولفه $\hat{z}\hat{z}$ دایاد مغناطیسی احتیاج داریم [۴]. این مولفه برابر است با [۴]:

$$G_{zz}^b(x, y, z; x_0, y_0, z_0) = \sum_{n=0}^{\infty} \sum_{m=0}^{\infty} \frac{\epsilon_{n0} \epsilon_{m0}}{W_{ij} L_{ij}} \cos\left(\frac{n \pi}{W_{ij}} x \right) \cos\left(\frac{n \pi}{W_{ij}} x_0 \right) \sin\left(\frac{m \pi}{L_{ij}} z \right) \sin\left(\frac{m \pi}{L_{ij}} z_0 \right) \times \frac{1 - \left(\frac{m \pi}{k L_{ij}} \right)^2}{k_g \sin(k_g T)} \times \begin{cases} \cos(k_g y) \cos(k_g (y_0 + T)) & ; y > y_0 \\ \cos(k_g (y + T)) \cos(k_g y_0) & ; y \leq y_0 \end{cases} \quad (18)$$

در این رابطه k_g عدد موج مربوط به مد mn در موجبر است و ϵ_{j0} نیز همان تابع نویمان است که قبلاً تعریف شد.

در حالتی که $ij \neq pq$ باشد، حاصل (۱۷) برابر صفر است. اگر $ij = pq$ باشد، حاصل انتگرال (۱۷) برابر خواهد بود با:

نتایج عددی

در این بخش نتایج عددی مبتنی بر معادلات ارائه شده در بخشهای قبل را بررسی می‌نمائیم. نشان می‌دهیم که معادلات به دست آمده در قبل از جهت انطباق با نتایج عملی قابل اطمینان هستند. برای این منظور، بررسی خود را روی دو نوع آرایه انجام می‌دهیم:

□ نوع اول، آرایه های یک بعدی (خطی)

□ نوع دوم، آرایه های دوبعدی (مسطح)

تحلیل آرایه های دوبعدی هدف نهایی این مقاله می باشد. در این بخش دو مثال آرایه شده است. در این نمونه ها به کمک روش آرایه شده در بخش قبل، میدان های روزنه ها محاسبه شده اند و از روی آنها الگوی تابشی (راه دور) آرایه بدست آمده است. این الگو با الگوی تابشی اندازه گیری شده از روی نمونه عملی همان آرایه مقایسه گشته است. در اینجا ذکر سه نکته لازم است:

♦ همانطور که در قبل ملاحظه شد؛ در روش تحلیل، فضای خارجی آرایه به صورت نیم فضا در نظر گرفته شده است. بنابراین به هنگام اندازه گیری روی نمونه عملی، باید این مساله را در نظر گرفت. برای این منظور می توان آرایه عملی را در یک صفحه رسانای بزرگ قرار داد تا شرط نیم فضا در عمل نیز تحقق یابد. این روش در نمونه دوم (آرایه مسطح) استفاده شده است. اما در نمونه اول (آرایه خطی) از روش متفاوتی استفاده شده است. در این روش بجای صفحه رسانا از منعکس کننده دندانان ای استفاده شده است. به هر صورت این مساله موجب تفاوت هایی بین نتایج عددی تحلیل و مقادیر اندازه گیری شده می گردد.

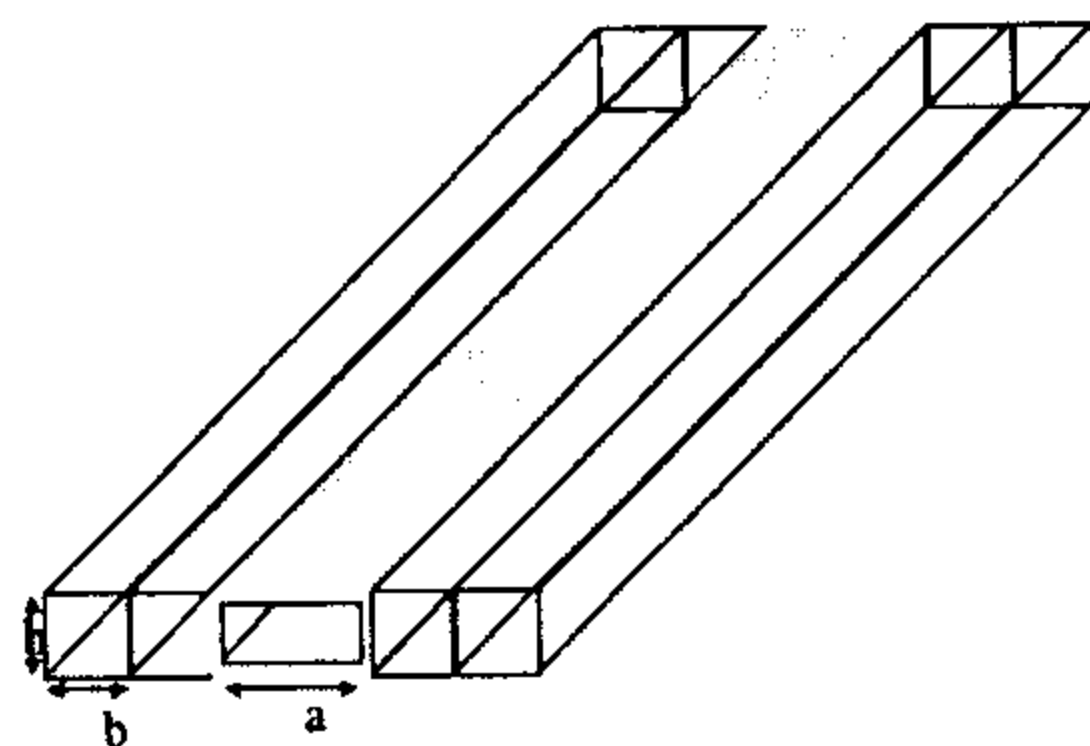
♦ نکته دیگر، دقت ساخت است. در واقع اعدادی که به عنوان مشخصات آرایه داده می شوند، مقادیر نامی هستند و اندازه های واقعی آرایه بسته به دقت ساخت آن متفاوت هستند.

♦ و نکته آخر اینکه دقت وسایل اندازه گیری محدود است.

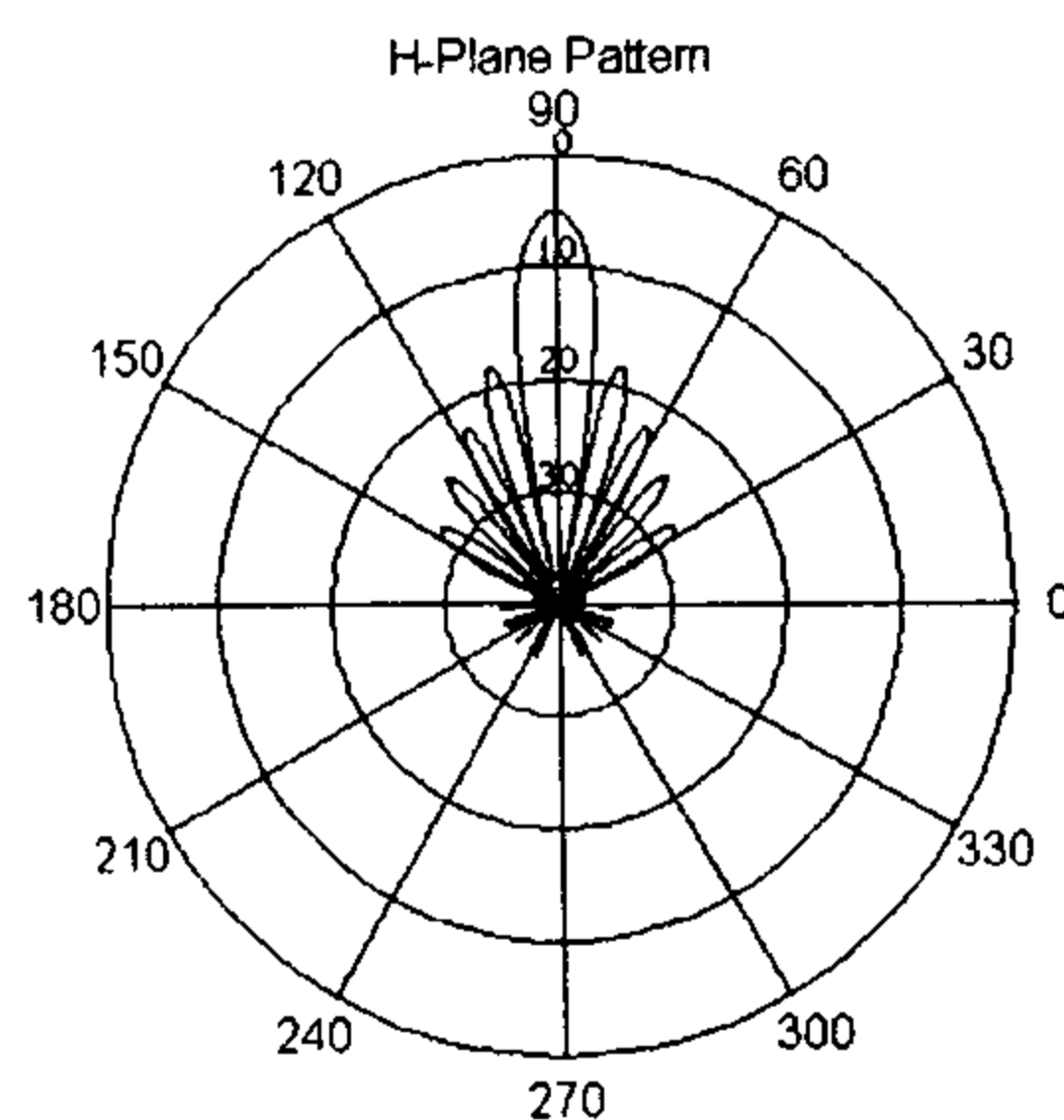
با این مقدمه به تشریح نمونه ها می پردازیم. همانطور که گفته شد، در نمونه اول برای ایجاد نیم فضا از منعکس کننده دندانان ای استفاده شده است. طول این منعکس کننده برابر طول آرایه و عرض آنها دو برابر ارتفاع موجبر است.

در واقع منعکس کننده دارای سه دندانان است که فاصله آنها از هم برابر ارتفاع موجبر می باشد (شکل ۵). دقت ساخت نیز در حدود ۰،۱ میلی متر می باشد [۲۲]. آرایه از نوع تشدیدی و با تغذیه از انتهای باز موجبر می باشد. در جدول (۱) مشخصات نمونه اول آمده است [۲۲]. این آرایه دارای ۷ شکاف است. الگوی تابشی اندازه گیری شده (H-Plane) آن در شکل (۶) و الگوی تابشی محاسبه شده (H-Plane) در شکل (۷) آمده است. با توجه به نکات سه گانه فوق، ملاحظه می گردد که انطباق مناسبی بین تحلیل و اندازه گیری وجود دارد.

در نمونه دوم برای ایجاد نیم فضا، آرایه در صفحه ای رسانا به ابعاد $۲۴،۵ \times ۱۹،۶$ سانتی متر قرار داده شده است [۱۳].

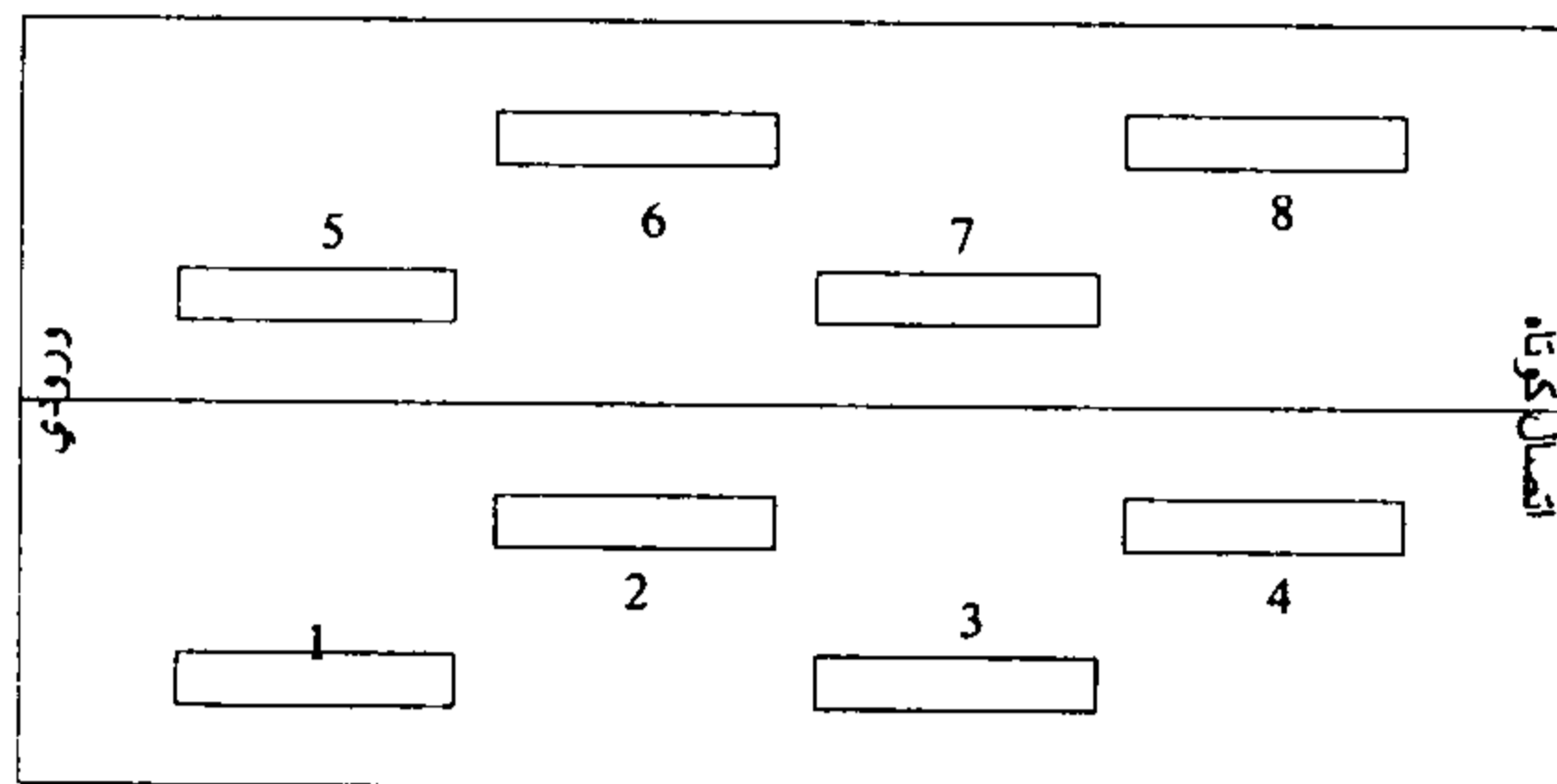


شکل ۵: ساختمان هندسی آرایه خطی و منعکس کننده دندانان ای.



شکل ۶: الگوی تابشی محاسبه شده.

موجبر دوم) [۱۳]. تغذیه دو موجبر از انتهای باز آنها صورت می گیرد (شکل ۸).

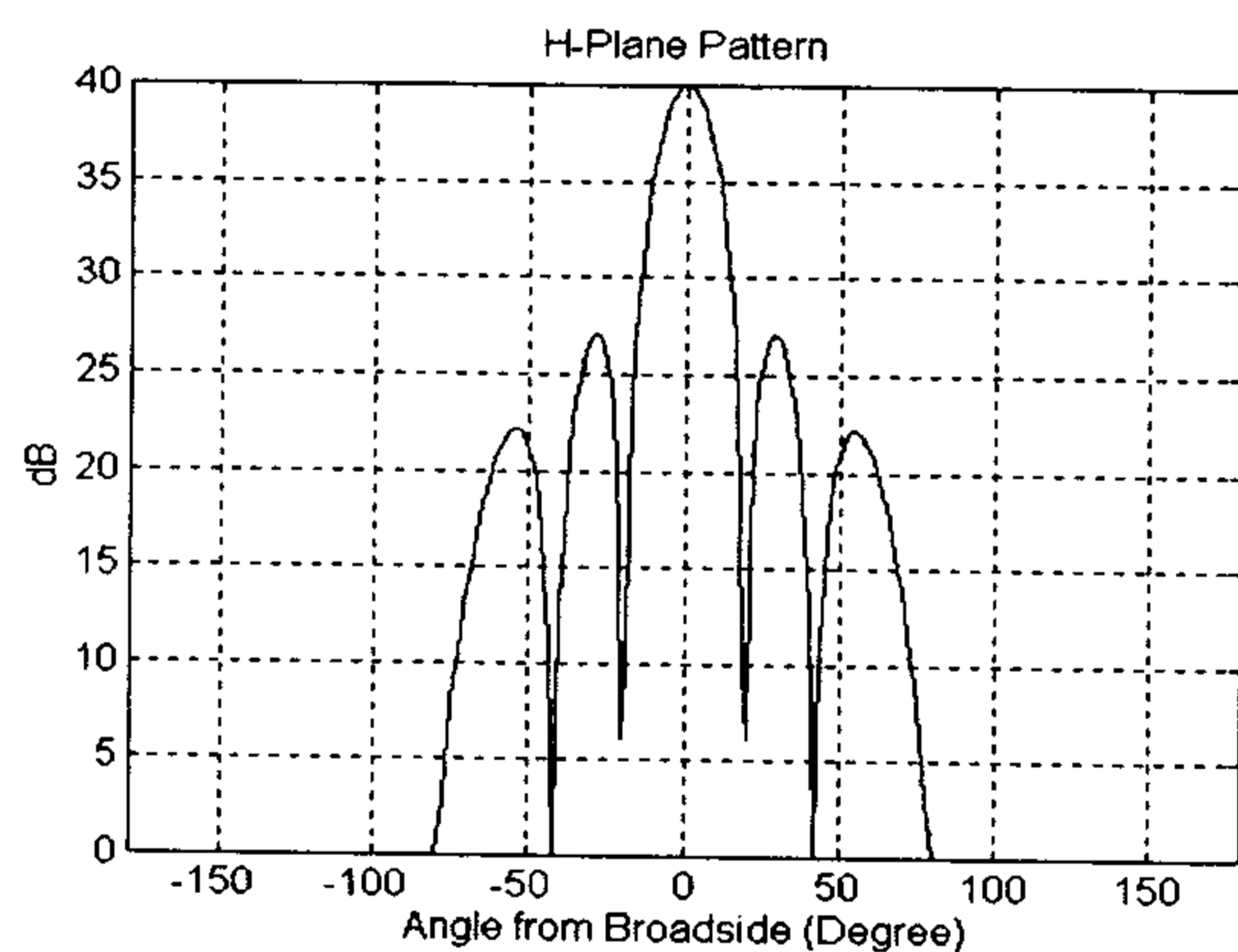


شکل ۸: نمای آرایه مسطح از بالا.

جدول ۲. مشخصات آرایه خطی (فرکانس نامی 8.930 GHz) [۱۳].

عرض شکاف (mm)	ضخامت دیواره (mm)	ارتفاع موجبر (mm)	پهنای موجبر (mm)
۱.۵۶۸	۰.۶۱۲۵	۳.۰۱۳۵	۲۲.۶۳۸

شماره شکاف	طول (mm)	آفست (mm)
۱	۱۷.۳۴۶۰	-۲.۹۸۹۰
۲	۱۶.۳۴۱۵	+۱.۴۷۰۰
۳	۱۶.۹۷۸۵	-۲.۴۲۵۵
۴	۱۷.۱۲۵۵	+۱.۴۷۰۰
۵	۱۷.۱۲۵۵	-۱.۴۷۰۰
۶	۱۶.۹۷۸۵	+۲.۴۲۵۵
۷	۱۶.۳۴۱۵	-۱.۴۷۰۰
۸	۱۷.۳۴۶۰	+۲.۹۸۹۰

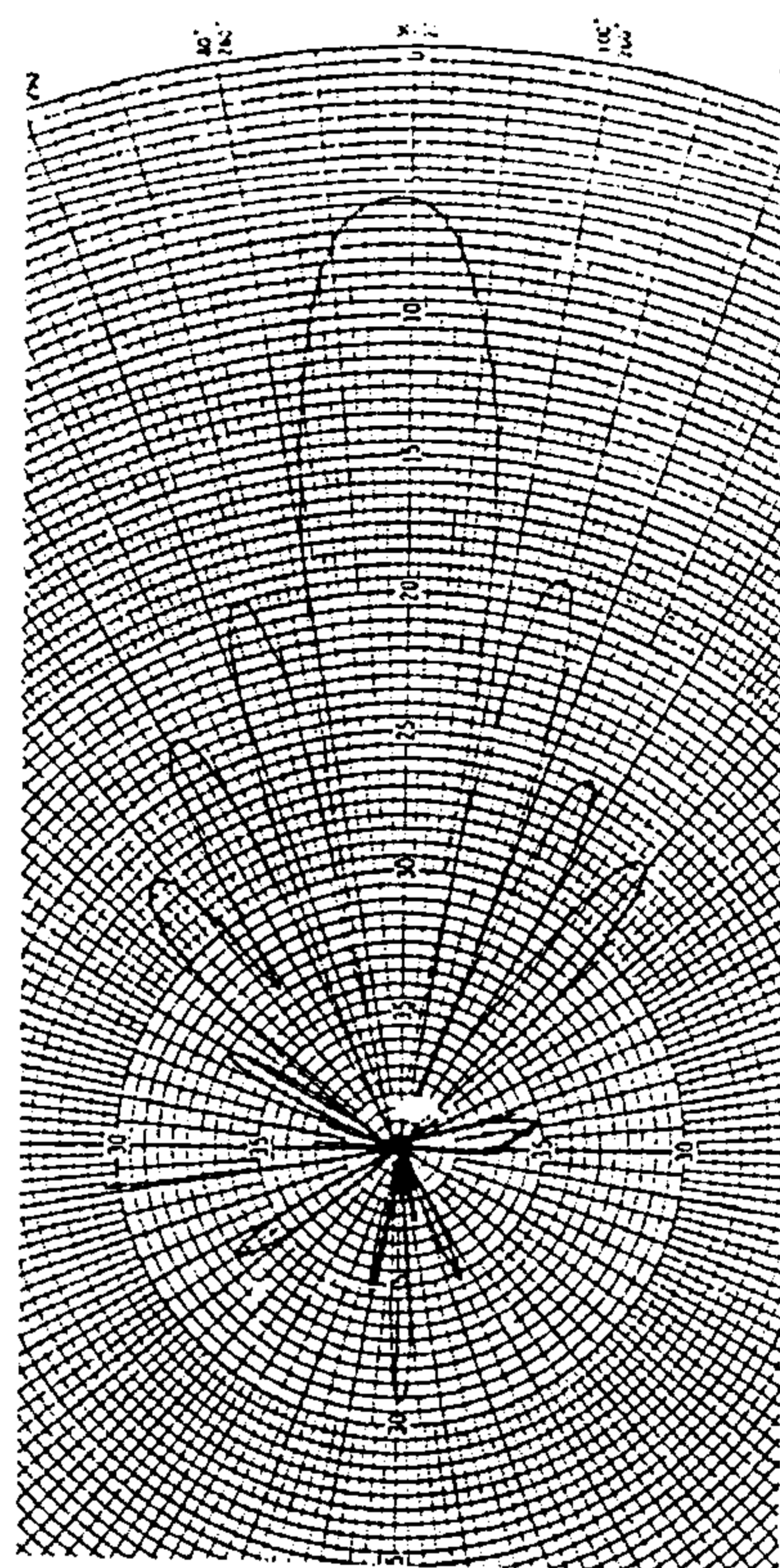


شکل ۹: الگوی تابشی محاسبه شده H-Plane.

جدول ۱: مشخصات آرایه خطی (فرکانس نامی 6 GHz) [۲۲].

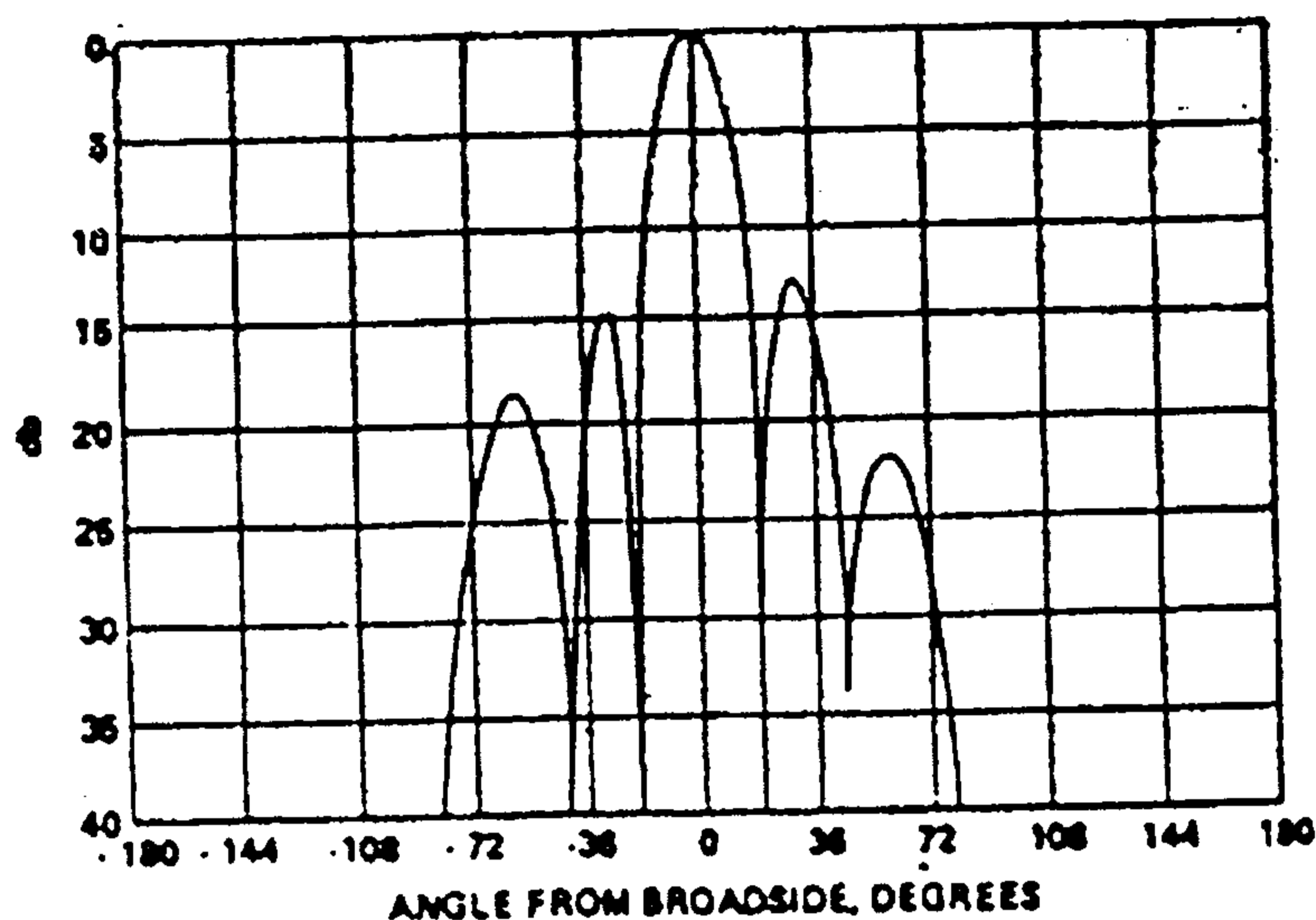
پهنای موجبر (mm)	ارتفاع موجبر (mm)	ضخامت دیواره (mm)	عرض شکاف (mm)
۳۳	۱۳	۲	۱.۵

شماره شکاف	طول (mm)	آفست (mm)
۱	۲۲.۷۸۶۳	۲.۸۲۵۹
۲	۲۲.۴۳۷۲	-۲.۶۷۵۰
۳	۲۲.۷۰۷۹	۲.۹۶۶۷
۴	۲۲.۵۲۱۲	-۲.۸۱۱۲
۵	۲۲.۷۰۷۹	۲.۹۶۶۷
۶	۲۲.۴۳۷۲	-۲.۶۷۵۰
۷	۲۲.۷۸۶۳	۲.۸۲۵۹



شکل ۷: الگوی تابشی اندازه گیری شده [۲۲].

دقت ساخت نیز حدود ۰.۰۲ میلی متر بوده است. این نمونه، آرایه ای از نوع تشدید و متشکل از دو موجبر است که هر کدام از آنها دارای چهار شکاف هستند (شکافهای ۱-۴ روی موجبر اول و شکافهای ۵-۸ روی



شکل ۱۰: الگوی تابشی اندازه گیری شده H-Plane [۱۳] (فرکانس اندازه گیری 8.933 GHz).

گرین مختلفی بکار رفته است. تکینی یکی از انتگرال های ماتریس ادمیتانس نیم فضا به روشی مناسب بر طرف گردید. در تحلیل های عرضه شده در نتایج نظری و عملی انطباق مناسبی دارند. این مطابقت در هر دو نمونه ذکر شده وجود دارد. از آنجا که در نمونه اول از منعکس کننده دندانهای و در نمونه دوم از صفحه رسانا برای ایجاد نیم فضا استفاده کرده ایم، در مورد دوم انطباق تحلیل با اندازه گیری بهتر از نمونه قبلی است.

نکته مهم در این انطباق، دقت آن است. در واقع در اکثر الگوهای تابشی فوق تفاوت نتایج نظری و عملی کمتر از یک درصد است. و از آنجا که به سختی می توان خطای ساخت و اندازه گیری را در حد یک درصد کاهش داد، لذا می توان دریافت که "خطای محاسباتی روش این مقاله قابل چشم پوشی است".

در جدول (۲) مشخصات این نمونه آمده است. الگوی تابشی اندازه گیری شده آن (H-Plane) در شکل (۹) و الگوی تابشی محاسبه شده (H-Plane) در شکل (۱۰) آمده اند. ملاحظه می گردد که انطباق مناسبی بین تحلیل و اندازه گیری وجود دارد.

نتیجه گیری

در این مقاله تابش از آرایه موجبری شکافدار مسطح (دو بعدی) مورد تحلیل دقیق قرار گرفته است. در این روش اثر تزویج متقابل روی دیواره ها و همچنین ضخامت دیواره موجبر منظور گردیده است. این مساله ابتدا به صورت معادلات انتگرالی و به کمک اصل معادل بودن فرمولبندی و سپس این معادلات به روش ممان حل شده است. برای این منظور از توابع پایه سینوسی فراگیر و روش گِلمرکین استفاده شد. روش ممان به محاسبه ماتریس های ادمیتانس نیاز دارد که در آنها توابع دایادی

مراجع

- 1 - Elliott, R. S. (1984). *Antenna theory and design*, Prentice-Hall Inc., Englewood Cliffs, N.J.
- 2 - Johnson, R. C. and Jasik, H. (1984). *Antenna engineering handbook (2nd ed. Chap. 9)*, McGraw-Hill Inc., New York, N.Y.
- 3 - Khac, T. V. and Carson, C. T. (1973). "Impedance properties of a longitudinal slot antenna in the broad face of rectangular waveguide." *IEEE Trans. Antennas & Propagation*, Vol. 21, No.5, PP. 708-710.

- 4 - Lyon, R. W. and Sangster, A. J. (1981). "Efficient moment method analysis of radiating slots in thick-walled rectangular waveguide." *IEE, H-I*, Vol. 28, PP. 197-205 .
- 5 - Stern, G. J. and Elliott, R. S. (1985). "Resonant length of longitudinal slots and validity of circuit representation : Theory and experiment." *IEEE Trans. Antennas & Propagation*, Vol. 33, No. 11, PP. 1264-1271.
- 6 - Josefsson, L. G. (1987). "Analysis of a longitudinal slot in rectangular waveguide." *IEEE Trans. Antennas & Propagation*, Vol. 35, No. 12, PP. 1351-1357.
- 7 - Rengarajan, S. R. (1989), "Compound radiating slots in a broad wall of a rectangular waveguide." *IEEE Trans. Antennas & Propagation*, Vol. 37, No. 9, PP. 1116-1123.
- 8 - Katehi, P. B. (1990). "Dielectric-covered waveguide longitudinal slots with finite wall thickness." *IEEE Trans. Antennas & Propagation*, Vol. 38, No. 7, PP. 1039-1045.
- 9 - Elliott, R. S. (1983). "An improved design procedure for small arrays of shunt slots." *AP-T-31*, PP.48-53.
- 10 - Sangster, A. J. and McCormick, H. I. (1989). "Theoretical design/synthesis of slotted waveguide arrays." *IEE-H-136*, PP.39-46.
- 11 - Yee, H. Y. (1992). "The design of large waveguide arrays of shunt slots." *AP-T-40*, PP.775-781.
- 12 - Rangarajan, S. R. and Derneryd, A. G. (1993). "Application of compound coupling slots in the design of shaped beam antenna patterns for array application." *AP-T-41*, PP.59-65.
- 13 - Elliott, R. S. and Kurtz, L. A. (1978). "The design of small slot arrays." *AP-T-26*, PP.214-219.
- 14 - Mazzarella, G. and Panariello, G. (1987). "On the evaluation of mutual coupling between slots." *AP-T-35*, PP.1289-1293.
- 15 - Scharstein, R. W. (1990). "Mutual coupling in a slotted phased array, Infinite in E-plane and finite in H-plane." *AP-T-38*, PP.1186-1191.
- 16 - Stevenson, R. J. (1948). "Theory of slots in rectangular waveguides." *J. Applied Physics*, Vol. 19, PP.24-38.
- 17 - Oliner, A. A. (1957). "The impedance properties of narrow radiating slots in the broad face of rectangular waveguides parts I & II." *IRE Trans. AP-5*, PP. 4-20.
- ۱۸ - راشد محصل، ج و باستانی، ع. "تحلیل دقیق موجبر تک شکاف به روش ممان با توابع پایه سینوسی فراگیر." نشریه دانشکده فنی، جلد ۳۵، شماره ۳، ص ۲۱۹-۲۰۹، (۱۳۸۰).
- 19 - Rahmat-Samii, Y. (1975). "On the question of computation of the dyadic Green's function at the source region in waveguides and cavities." *IEEE Trans. MTT*, Vol. 23, No. 9, PP. 762-765.
- 20 - Tai, C. T. (1991). *Dyadic green's functions*. IEEE Press, Piscataway, NJ.
- 21 - Balanis, C. A. (1998). *Antenna theory, analysis and design (2nd ed.)*. John-Wiley and Sons, Inc. New York, NY.
- ۲۳ - "بررسی اثرات منعکس کننده های دندانان ای بر الگوی تابشی آنتنها." مرکز مطالعات و تحقیقات افق، کار منتشر نشده، (۱۳۷۶).

پیوست

$$I_0^{iq}(n) = \begin{cases} W_{iq} & ; n = 0 \\ \frac{a}{n\pi} \left[\sin\left(\frac{n\pi}{a}(W_{iq} + DX_{iq})\right) - \sin\left(\frac{n\pi}{a}DX_{iq}\right) \right] & ; n \neq 0 \end{cases} \quad (پ-۱)$$

$$I_2^{ij,iq}(n, m) = \frac{R_{nm}^< \alpha_{ij}^s \alpha_{iq}^t [\Gamma_{nm}^2 + k^2] e^{+2\Gamma_{nm}z_i}}{\Gamma_{nm} [\Gamma_{nm}^2 + \alpha_{ij}^{s^2}] [\Gamma_{nm}^2 + \alpha_{iq}^{t^2}]} \left[1 - (-1)^s e^{-\Gamma_{nm}L_{ij}} \right] \left[1 - (-1)^t e^{-\Gamma_{nm}L_{iq}} \right] \quad (پ-۲)$$

$$I_3^{ij,iq}(n, m) = \frac{R_{nm}^> \alpha_{ij}^s \alpha_{iq}^t [\Gamma_{nm}^2 + k^2] e^{-2\Gamma_{nm}z_i^2}}{\Gamma_{nm} [\Gamma_{nm}^2 + \alpha_{ij}^{s^2}] [\Gamma_{nm}^2 + \alpha_{iq}^{t^2}]} \left[1 - (-1)^s e^{+\Gamma_{nm}L_{ij}} \right] \left[1 - (-1)^t e^{+\Gamma_{nm}L_{iq}} \right]$$

(پ-۳)

$$I_4^{ij,iq}(n, m) = \begin{cases} \frac{\alpha_{ij}^s \alpha_{ij}^t [\Gamma_{nm}^2 + k^2] R_{nm}^< R_{nm}^>}{\Gamma_{nm} [\Gamma_{nm}^2 + \alpha_{ij}^{s^2}] [\Gamma_{nm}^2 + \alpha_{ij}^{t^2}]} e^{-2\Gamma_{nm}(z_i^2 - z_i')} \left[1 + (-1)^{s+t} \right] \left[1 - (-1)^t e^{-\Gamma_{nm}L_{ij}} \right] ; ij = pq \\ \frac{\alpha_{ij}^s \alpha_{iq}^t [\Gamma_{nm}^2 + k^2] R_{nm}^< R_{nm}^>}{\Gamma_{nm} [\Gamma_{nm}^2 + \alpha_{ij}^{s^2}] [\Gamma_{nm}^2 + \alpha_{iq}^{t^2}]} \left[1 - (-1)^s e^{\mp\Gamma_{nm}L_{ij}} \right] \left[1 - (-1)^t e^{\pm\Gamma_{nm}L_{iq}} \right] ; DZ_{ij} \rangle \langle DZ_{pq} \end{cases}$$

(پ-۴)

واژه های انگلیسی به ترتیب استفاده در متن

1-Slotted Waveguide Array
3-Entire Domain Sinusoidal Basis Functions
5-Global
7-Stub

2-Equivalence Principle
4-Variational Method
6-Magnetic Dyadic Green Function

