

اصلاح شبکه مبدل‌های حرارتی با توجه به محدودیت‌های ساختاری و هیدرودینامیکی موجود: روش جدید هدفگذاری

محمدحسن پنجه شاهی

دانشیار گروه مهندسی شیمی - دانشکده فنی - دانشگاه تهران

محمد مهدی نوذری

گروه مهندسی انرژی - دانشکده فنی و مهندسی - واحد علوم و تحقیقات - دانشگاه آزاد اسلامی

(تاریخ دریافت ۷۸/۱۱/۱۶، تاریخ تصویب ۸۱/۴/۱)

چکیده

در این مقاله یک روش جدید هدفگذاری اصلاحی^۱ شبکه مبدل‌های حرارتی، مبتنی بر فن آوری پنجه^۲ ارائه گردیده که در هنگام هدفگذاری ساختار و سیستم هیدرودینامیکی شبکه موجود را به عنوان دو قید اصلی و به طور همزمان در نظر می‌گیرد. این روش برای لحاظ کردن ساختار شبکه موجود از یک مدل برنامه ریزی خطی^۳ استفاده می‌نماید. این مدل طی فرایند بهینه‌سازی شبکه ای را پیدا می‌کند که حداکثر سازگاری را با شبکه موجود داشته باشد. همچنین این روش، با استفاده از معادلات افت فشار، میزان کاهش ضریب فیلم جریانهای شبکه به دلیل افزایش سطح تبادل حرارت را در طی یک فرایند تکراری محاسبه می‌نماید. تدابیر اتخاذ شده در این روش سبب می‌شوند که از یک طرف عدم تغییر تجهیزات هیدرودینامیکی شبکه موجود تضمین شود و از طرف دیگر به دلیل سازگاری شبکه جدید با شبکه موجود، میزان سطح اضافه شونده و تغییرات بر روی شبکه موجود حداقل گردد. موارد فوق نهایتاً باعث می‌شوند که با استفاده از این روش در اصلاح شبکه مبدل‌های حرارتی، هدف اصلی هر پروژه اصلاح، یعنی استفاده بهینه از سرمایه محقق گردد.

واژه های کلیدی: فن آوری پنجه، اصلاح شبکه مبدل‌های حرارتی، هدفگذاری، افت فشار، ساختار شبکه

مقدمه

شبکه، فن آوری پنجه می‌باشد، که با توجه به داشتن پایه‌های قوی ترمودینامیکی و همچنین سهولت کاربرد در بسیاری از پروژه‌های صنایع فرایندی مورد استفاده قرار گرفته است. در یکپارچه‌سازی فرایند، اصلاح شبکه مبدل‌های حرارتی مانند هر متدولوژی دیگری از دو مرحله هدفگذاری و طراحی تشکیل شده است. از آنجا که ارزیابی‌های اقتصادی بر اساس محاسبات مربوط به مرحله هدفگذاری انجام می‌پذیرد، لذا داشتن و استفاده از یک روش هدفگذاری جامع و دقیق شرط لازم برای صحت ارزیابی‌های اقتصادی و نهایتاً موفقیت پروژه می‌باشد. روشهای هدفگذاری موجود کم و بیش دارای نقایص و کاستی‌هایی می‌باشند، که در برخی موارد ممکن است به نتایج ضعیفی منجر شود.

تلاش برای تدوین روشهای علمی و سیستماتیک اصلاح

بروز بحران‌های انرژی در دهه هفتاد میلادی سبب شد که کشورهای صنعتی تحقیقات وسیعی را در بالا بردن راندمان انرژی در صنایع آغاز نمایند. توجه به حفظ محیط زیست و وضع قوانین سختگیرانه باعث گردید که اهمیت این تحقیقات دو چندان گردد و با اهتمام بیشتری پیگیری شود. بیشترین تمرکز تحقیقات مربوطه، بر روی صنایع انرژی‌بر و به ویژه بر روی صنایع فرایندی و شیمیایی بوده است. در همین راستا، علم یکپارچه‌سازی فرایند^۴ به منظور تدوین متدولوژیهای توانمند علمی- کاربردی پایه‌گذاری گردید، که هم اکنون جایگاه رفیع و ارزشمندی در بین علوم گوناگون فرایندی پیدا کرده است.

اصلاح شبکه مبدل‌های حرارتی به منظور صرفه جویی انرژی^۵ یا برای رفع گلوگاه^۶ از مباحث مهم در علم یکپارچه‌سازی فرایند به شمار می‌رود. اصول علمی اصلاح

جدید، برابر با افت فشار همان جریان با سطح قبلی شود. بدیهی است که راه حل اول سبب به هم خوردن ارزیابی‌های اقتصادی پروژه می‌شود و راه حل دوم بر روی ضریب انتقال حرارت جریان اثر منفی می‌گذارد و به دنبال کاهش ضریب انتقال حرارت جریان، سطح اضافه شونده روی جریان زیاد خواهد شد. در نهایت به وضوح می‌توان دید که بهینه‌سازی اقتصادی قطعاً تحت تاثیر جنبه‌های هیدرودینامیکی شبکه قرار خواهد گرفت. مطالب فوق الذکر در اصلاح به منظور رفع گلوگاه که در آنجا هم دبی جریان‌ها و هم سطح روی جریان‌ها افزایش می‌یابد، صادق بوده و به مراتب جدی‌تر می‌باشد.

برای اولین بار Polley و Panjeh Shahi [۱] با ارائه یک الگوریتم کارآمد مبتنی بر فن‌آوری پینچ، ارتباط بین افت فشار، ضریب انتقال حرارت و سطح تماس جریان‌های شبکه را به خوبی مدل کردند. استفاده از این روش این ارمغان را به همراه می‌آورد که هدفگذاری و طراحی تطابق کامل با همدیگر داشته باشند. البته بعداً الگوریتمی در این زمینه توسط Nie و Zhu [۲] ارائه شد که مبتنی بر برنامه‌ریزی ریاضی می‌باشد. به دلیل غیر خطی بودن مدل ارائه شده، استفاده از این روش با پیچیدگی‌ها و مشکلاتی همراه خواهد بود و قطعاً سهولت کاربرد الگوریتم قبلی را نخواهد داشت.

مرتبط کردن افت فشار و تبادل حرارت

در وضعیت‌هایی که ضریب انتقال حرارت جابجایی و افت فشار را بتوان به سرعت ربط داد، می‌توان رابطه‌ای بین سطح تبادل حرارت، افت فشار و ضریب انتقال حرارت استخراج کرد [۳]. این رابطه به فرم زیر می‌باشد:

$$\Delta P = KA h^n \quad (1)$$

هدفگذاری سطح حداقل بر مبنای افت فشار

ثابت

برای محاسبه حداقل سطح شبکه (Amin)، مبنای کار مدل انتقال حرارت عمودی یا همان مدل اسپاگتی می‌باشد. اما تفاوتی که بین این روش و روش‌های مبتنی بر ضریب انتقال حرارت مفروض وجود دارد، این

شبکه مبدل‌های حرارتی از سال ۱۹۸۵ آغاز گردید و هم‌اکنون نیز ادامه دارد. این روشها به سه دسته اصلی تقسیم میشوند: ۱- روشهای مبتنی بر برنامه ریزی ریاضی^۷، ۲- روشهای مبتنی بر تکنولوژی پینچ، ۳- روشهای مبتنی بر ترکیب تکنولوژی پینچ و برنامه ریزی ریاضی. روشهای دسته اول و دوم هرکدام دارای نقاط قوت و ضعفی هستند، اما اینگونه به نظر می‌رسد که روشهای دسته سوم از آنجا که فصل مشترک نقاط قوت روشهای دسته اول و دوم بوده و دارای حداقل نقاط ضعف نسبت به هر دو دسته روشها می‌باشند، لذا توانمندی‌های بیشتر و کارایی بالاتری نسبت به روشهای دسته اول و دوم دارند. با توجه به این موضوع، امروزه بیشترین علاقه محققین متوجه کار بر روی این روشها و تکامل آنها می‌باشد، تا به کمک آنها بتوان از پتانسیل‌های بازیافت انرژی، حداکثر بهره برداری را کرده و مصرف انرژی در فرایند را به حداقل ممکن تقلیل داد. کار انجام گرفته در این مقاله را می‌توان در همین راستا ارزیابی کرد.

ملاحظات افت فشار در اصلاح شبکه

ملحوظ کردن افت فشار هنگام اصلاح شبکه مبدل‌های حرارتی توجه به این نکته ظریف است که در اثر اصلاح شبکه به منظور صرفه‌جویی انرژی، سطح تبادل حرارت روی جریانها اضافه می‌شود و این افزایش سطح سبب بالا رفتن افت فشار جریان‌های شبکه می‌گردد (دبی جریان‌ها ثابت فرض می‌شود). حال اگر همه تجهیزات هیدرودینامیکی شبکه، نظیر پمپ‌ها و کمپرسورها قبلاً دست بالا طراحی^۸ شده باشند، افزایش سطح جریان‌ها مشکلی را ایجاد نمی‌کند و بهینه‌سازی‌های اقتصادی برای ارضاء معیارهای اقتصادی پروژه، بر اساس روش ضرایب انتقال حرارت مفروض^۹ معتبر خواهد بود. اما احتمال چنین رخدادی در مورد همه جریان‌های فرایند بسیار بعید می‌باشد و آنچه که در عمل اتفاق می‌افتد این است که میزان افت فشار جریان‌ها معمولاً ثابت می‌باشد. در چنین وضعیتی، بسته به درصد افزایش سطح روی هر جریان دو راه حل مطرح می‌شود، یکی اینکه وسیله تولید فشار جریان را تعویض نماییم^{۱۰}، دیگر اینکه با کاهش سرعت جریان‌ها کاری کنیم که افت فشار هر جریان با سطح

مطلبی که باید به آن توجه داشت، این است که h ظاهر شده در رابطه ۶، ضریب انتقال حرارت جرم گرفته جریان^{۱۴} می باشد که مقاومت حرارتی لایه رسوب (R_{fj}) را نیز در خود دارد. در حالیکه h ظاهر شده در رابطه ۷ ضریب انتقال حرارت تمیز جریان^{۱۵} می باشد. با توجه به موارد فوق رابطه بین این دو کمیت عبارت است از:

$$h_j = \frac{h_{cj}}{1 + R_{fj} h_{cj}} \quad (۸)$$

از مقایسه روابط ۲ و ۵ بدیهی است که:

$$A_{\min} = \frac{1}{2} \sum_{\text{streams},j} A_{cj} \quad (۹)$$

برای اینکه بتوانیم سطح حداقل شبکه را با توجه به محدودیت های افت فشار بدست آوریم بایستی معادلات ۵ تا ۸ برای تک تک جریان ها حل نماییم و سپس با استفاده از رابطه ۹ سطح هدف ایده آل را محاسبه نماییم.

در نظر گرفتن ساختار شبکه موجود

علیرغم اینکه ساختار شبکه موجود (نحوه توزیع سطوح روی جریانهای فرایند) به هنگام اصلاح شبکه از تاثیر به سزایی برخوردار است، اما اکثر روشهای متداول توجهی به ساختار شبکه موجود ندارند. اولین روشی که هنگام اصلاح شبکه، ساختار موجود آن شبکه را در نظر گرفت روش ماتریس سطح^{۱۶} بود که توسط Shokoya و Kotjabasakis [۵] ارائه گردید. روش ماتریس سطح روشی ترکیبی مبتنی بر فن آوری پینچ و برنامه ریزی ریاضی می باشد. ایده جالبی که بوسیله طراحان روش ماتریس سطح مطرح گردید، این بود که مدل انتقال حرارتی عمودی یک مدل انعطاف پذیر^{۱۷} بوده و منحصر به مدل اسپاگتی^{۱۸} نمی باشد و فرمهای مختلف مدل انتقال حرارت عمودی می تواند به حداقل سطح شبکه منجر شود. این روش به فرم Matchwise و بر مبنای چهار ماتریس سطح موجود^{۱۹}، ماتریس سطح هدف^{۲۰} یا همان ماتریس سطح عمودی، ماتریس سطح اصلاح^{۲۱} و ماتریس انحراف^{۲۲} عمل می نماید. اساس کار روش بر این قرار داده شده که ماتریس سطح عمودی را پیدا کند که حداکثر

است که این روش به دلیل توجه به محدودیت های افت فشار براساس سطح تماس^{۱۱} عمل می نماید، در حالیکه آنها بر مبنای مشارکت سطح^{۱۲} این کار را انجام می دهند. برای روشن شدن موضوع از شکل (۱) کمک گرفته شده است. با توجه به مطالب فوق الذکر می توان فرمول بث^{۱۳} [۴] را به فرم زیر نوشت:

$$A_{\min} = \sum_{\text{streams},j} A_j = \sum_{\text{streams},j} \sum_{\text{intervals},i} \left(\frac{1}{\Delta T_{LM,i}} \right) \left(\frac{q_i}{h} \right)_j \quad (۲)$$

سطح تماس هر جریان از رابطه زیر قابل محاسبه می باشد:

$$A_{cj} = \sum_{\text{intervals},i} \left(\frac{q_{ij}}{\Delta T_{LM,i}} \right) \left(\frac{1}{h_j} + R_{opp,j} \right) \quad (۳)$$

که $R_{opp,j}$ بر اساس مدل اسپاگتی از رابطه زیر حساب می شود:

$$R_{opp,j} = \sum_{\text{opposing streams},k} \frac{CP_k}{\sum CP_k} \frac{1}{h_k} \quad (۴)$$

با جایگذاری رابطه ۴ در رابطه ۳ و با توجه به رابطه ۲، رابطه نهایی سطح تماس برای هر جریان بدست خواهد آمد.

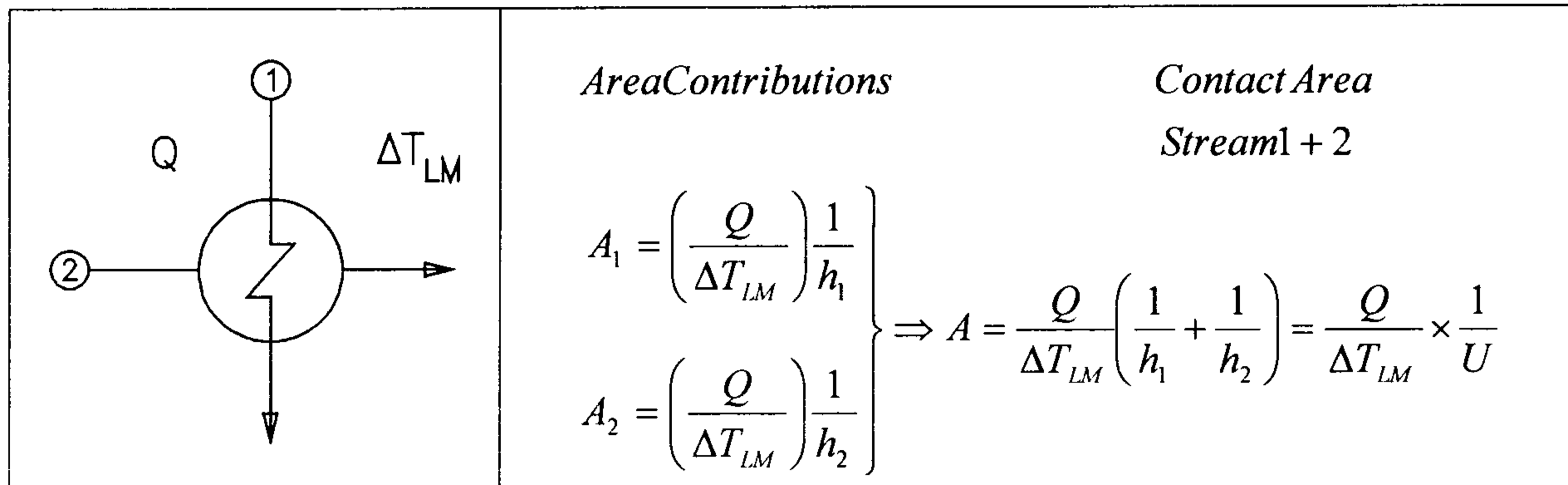
$$A_{cj} = \sum_{\text{intervals},i} \left(A_j + \sum_{\text{opposing streams},k} \frac{CP_j}{\sum CP_j} A_k \right) \quad (۵)$$

که A_j برطبق رابطه زیر می باشد:

$$A_j = \left(\frac{1}{\Delta T_{LM,i}} \right) \left(\frac{q_i}{h} \right)_j \quad (۶)$$

از سوی دیگر رابطه ۱ را می توان برای هر جریان، به فرم کلی زیر نوشت:

$$\Delta P_j = K_j A_{cj} h_{cj}^{(3-n)/m} \quad (۷)$$



شکل ۱: سطح تماس و سهم سطح جریان‌هایی که با هم تبادل حرارت می‌نمایند.

$$A_{\min} = \sum_i \sum_j A_{v,ij} \quad (11)$$

که $A_{v,ij}$ برابر است با:

$$A_{v,ij} = \sum_n \frac{Q_{ij,n}}{\Delta T_{LM,n}} \left(\frac{1}{h_i} + \frac{1}{h_j} \right) \quad (12)$$

ماتریس سطح اصلاح در واقع همان فرم بهینه شده ماتریس سطح هدف می‌باشد که طی فرایند بهینه سازی برنامه ریزی خطی و براساس ماتریس سطح موجود و ماتریس سطح هدف بدست آمده است.

با تفریق ماتریس سطح موجود از ماتریس سطح اصلاح، ماتریس انحراف حاصل می‌گردد. صفر، منفی یا مثبت بودن عناصر این ماتریس، تعبیر متفاوتی را در بر دارد. در صورتیکه عنصری از ماتریس منفی باشد، بدین معنی است که سطح نصب شده بر روی دو جریان مربوطه، بیشتر از میزان مورد نیاز برای انتقال حرارت عمودی بوده و نیاز است که به اندازه عدد مربوطه سطح تبادل حرارت از روی دو جریان حذف گردد. از آنجا که برداشتن این سطوح اضافی به منزله هدر دادن سرمایه است لذا معمولاً اینگونه سطوح را در شبکه نگه می‌داریم و متقابلاً جریمه^{۲۳} مربوطه را در نظر می‌گیریم. مجموع عناصر منفی ماتریس انحراف ($\sum neg.dev.$) بیانگر مجموع سطوحی از شبکه است که به صورت غیر عمودی در شبکه قرار گرفته اند و ایجاد انحراف از سطح حداقل می‌نمایند.

در این روش برای محاسبه جریمه مربوط به

سازگاری را با ماتریس سطح موجود داشته باشد، که این ماتریس همان ماتریس سطح اصلاح می‌باشد. برای دستیابی به حداکثر سازگاری و تولید ماتریس سطح اصلاح، از یک مدل برنامه ریزی خطی استفاده می‌شود. ذکر این نکته ضروری است که سازگار بودن دو ماتریس سطح موجود و اصلاح به معنی نزدیک بودن ساختار شبکه‌های مربوط به آنها می‌باشد و این امر در نهایت سبب می‌شود که اصلاح شبکه با حداقل تغییرات صورت گرفته و همچنین میزان سطح اضافه شونده حداقل گردد و به تبع آن هزینه سرمایه گذاری مربوطه حداقل شود.

اگر توزیع سطح روی شبکه موجود به فرم ماتریسی بیان شود ماتریس سطح موجود حاصل می‌شود. بنابراین باید سطح هر Match ($A_{e,ij}$) را در خانه متناظرش در ماتریس سطح موجود قرار دهیم. مقدار سطح کل موجود شبکه (A_x) برابر با مجموع عناصر ماتریس سطح موجود خواهد بود.

$$A_x = \sum_i \sum_j A_{e,ij} \quad (10)$$

برای محاسبه سطح حداقل از مدل اسپاگتی استفاده می‌شود. مطابق این مدل، سطح کل هر Match ($A_{v,ij}$) برابر مجموع سطوح آن Match روی همه نواحی انتالیپی خواهد بود. در صورتی که توزیع سطوح همه Match ها به فرم ماتریسی نوشته شود، ماتریس سطح هدف حاصل خواهد شد و سطح حداقل شبکه برابر مجموع عناصر ماتریس سطح هدف خواهد بود.

$$\text{Criss--cross Ratio} = \frac{\sum \text{neg. dev.}}{A_{\min}} \quad (17)$$

در این روش فرض بر این است که راندمان کلی شبکه در هر ΔT_{\min} تابعی از نسبت تقاطع شبکه می‌باشد. همچنین اینگونه در نظر می‌گیرد که فرم این تابع خطی است. بنابراین رابطه زیر را بعنوان رابطه‌ای برای محاسبه راندمان کلی شبکه در هر ΔT_{\min} مطرح می‌نماید:

$$\alpha = \alpha_{\max} - \frac{(\alpha_{\max} - \alpha_{\text{existing}})}{\left(\frac{\sum \text{neg. dev.}}{A_{\min}}\right)_{\text{existing}}} \times \left(\frac{\sum \text{neg. dev.}}{A_{\min}}\right) \quad (18)$$

بر طبق رابطه فوق راندمان شبکه به طور خطی از مقدار موجود تا یک مقدار حداکثر (کوچکتر از یک) به طور خطی تغییر می‌کند. تجربه نشان داده است که مقدار حداکثر راندمان شبکه برای روشهای افت فشار ثابت ۰/۹ می‌باشد. همچنین از رابطه ۱۸ اینگونه دیده می‌شود زمانی که نسبت تقاطع صفر شود راندمان شبکه مساوی راندمان حداکثر شده و ثابت باقی می‌ماند. میزان سطح اضافی^{۲۷} مورد نیاز توسط رابطه زیر محاسبه می‌شود:

$$\Delta A = \frac{A_{\min}}{\alpha} - A_{\text{existing}} \quad (19)$$

الگوریتم جدید سطح براساس ساختار موجود و افت فشار مجاز جریانهای شبکه

روش راندمان تابعی که در بالا به آن پرداخته شد علیرغم اینکه ساختار شبکه مذکور را در حین اصلاح شبکه در نظر می‌گیرد، اما یک روش با ضریب فیلم مفروض می‌باشد که نمی‌تواند تغییرات ضرایب فیلم جریانهای فرایند را بر حسب میزان کاهش مصرف انرژی در نظر بگیرد و لذا استفاده از این روش منجر به تغییر در تجهیزات هیدرولیکی فرایند خواهد شد، که نهایتاً به هم خوردن ارزیابی‌های اقتصادی را در پی خواهد داشت (لازم بذکر است که این مشکل گریبانگیر تمامی روشهای دارای ضریب فیلم مفروض می‌باشد). از طرف دیگر الگوریتم افت

استفاده از سطوح موجود غیرعمودی، از ضریب سنجش جریمه^{۲۴} استفاده شده است. که مطابق زیر تعریف می‌شود:

$$Y = \frac{\text{Area Penalty}}{\sum \text{negative deviations}} \quad (13)$$

در این روش فرض می‌شود که ضریب سنجش جریمه تابع خطی از میزان کاهش انرژی شبکه (ΔE) می‌باشد. همچنین در این روش فرض می‌شود که حداقل ضریب سنجش جریمه مربوط به وضعیت موجود می‌باشد و حداکثر مقدار آن که یک است، در ΔT_{\min} برابر صفر رخ می‌دهد. با توجه با این مطالب خواهیم داشت:

$$Y_{\min} = \frac{\text{Area Penalty}}{\sum \text{negative deviations}} \Big|_{\text{existing}} \quad (14)$$

$$Y = Y_{\min} + \frac{\Delta E(1 - Y_{\min})}{(\Delta E)_0} \quad (15)$$

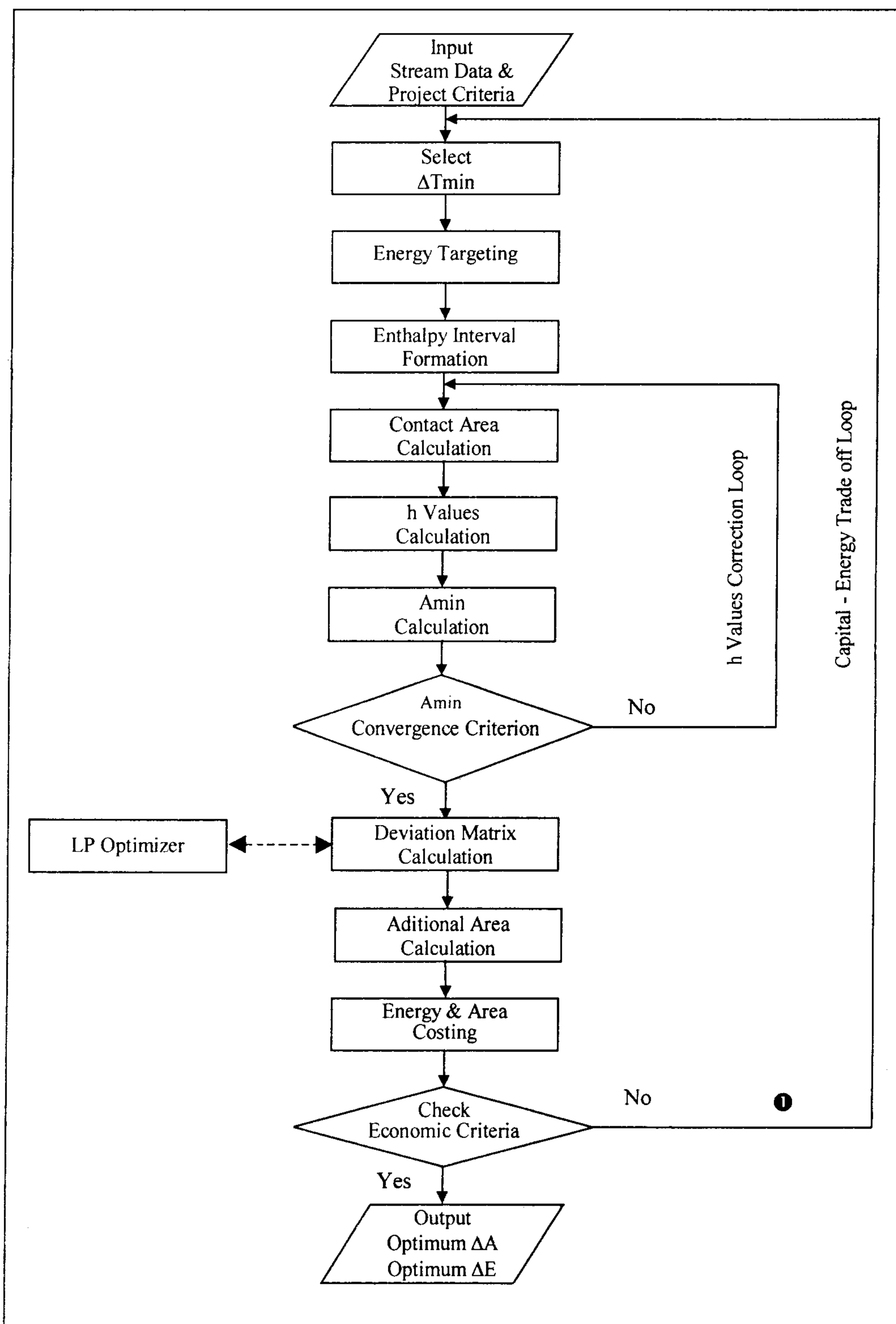
میزان سطح اضافه شونده از رابطه زیر محاسبه می‌شود:

$$\Delta A = \left(\sum \text{negative deviations}\right) \cdot Y + A_{\min} - A_x \quad (16)$$

لازم بذکر است، از آنجا که روش ارائه شده توسط Shokoya و Kotjabasakis از فرضیه خطی بودن ضریب سنجش جریمه استفاده می‌نماید و با توجه به اینکه این فرضیه دارای اشکالات زیادی می‌باشد، لذا نویسندگان این مقاله روش ترکیبی جدیدی بنام راندمان تابعی^{۲۵} را مطرح کرده‌اند که ساختار شبکه موجود را به هنگام هدفگذاری در نظر گرفته و دقیق‌تر از مدل Y خطی می‌باشد [۶].

روش راندمان تابعی

این روش نیز به فرم Matchwise بوده و بر مبنای چهار ماتریس سطح موجود، ماتریس سطح هدف، ماتریس سطح اصلاح و ماتریس انحراف عمل می‌نماید. در این روش یک پارامتر بدون بعد مهم مربوط به شبکه بنام نسبت تقاطع^{۲۶} مطابق زیر تعریف می‌شود:



شکل ۲: الگوریتم روش جدید هدفگذاری.

جریانهای فرایند را بر حسب میزان کاهش مصرف انرژی در نظر بگیرد، اما نمی تواند ساختار شبکه موجود را به

فشار ثابت ارائه شده توسط Polley و Panjeh و Shahi [۳] هم اگرچه می تواند تغییرات ضرایب فیلم

$$\Delta P_s = K_s A h_s^{4.412} \quad (22)$$

علائم و اختصارات بکار رفته در روابط ۲۰ تا ۲۲ عبارتند از:

$$\Delta P_t : \text{افت فشار سمت لوله}$$

$$\Delta P_s : \text{افت فشار سمت پوسته}$$

$$h_t : \text{ضریب انتقال حرارت جابجایی سمت لوله}$$

$$h_s : \text{ضریب انتقال حرارت جابجایی سمت پوسته}$$

براین اساس، در مرحله بعد، حداقل سطح شبکه (سطح ایده‌آل) تعیین می‌گردد. در قدم بعدی، معیار همگرایی مربوط به حداقل سطح شبکه بررسی می‌شود در صورتیکه این معیار ارضاء نشود، حلقه مربوط به محاسبه ضرایب فیلم جریانهای فرایند تکرار خواهد شد و در غیر این صورت در مرحله بعدی بر اساس روش ماتریس سطح و به کمک بهینه سازی برنامه ریزی خطی، ابتدا بر اساس ماتریس هدف و ماتریس سطح موجود، ماتریس اصلاح پیدا می‌شود (همانگونه که در شکل (۳) نشان داده شده است). سپس از تفاضل ماتریس سطح موجود و ماتریس اصلاح، ماتریس انحراف محاسبه خواهد شد. این کار در شکل (۴) نشان داده شده است.

هنگام هدفگذاری لحاظ نماید. بدیهی است ترکیب روش راندمان تابعی و روش افت فشار ثابت می‌تواند منجر به ایجاد روشی گردد که می‌تواند به صورت همزمان ساختار شبکه موجود و افت فشارهای مجاز شبکه را به عنوان قیدهایی مهم در هدفگذاری در نظر بگیرد.

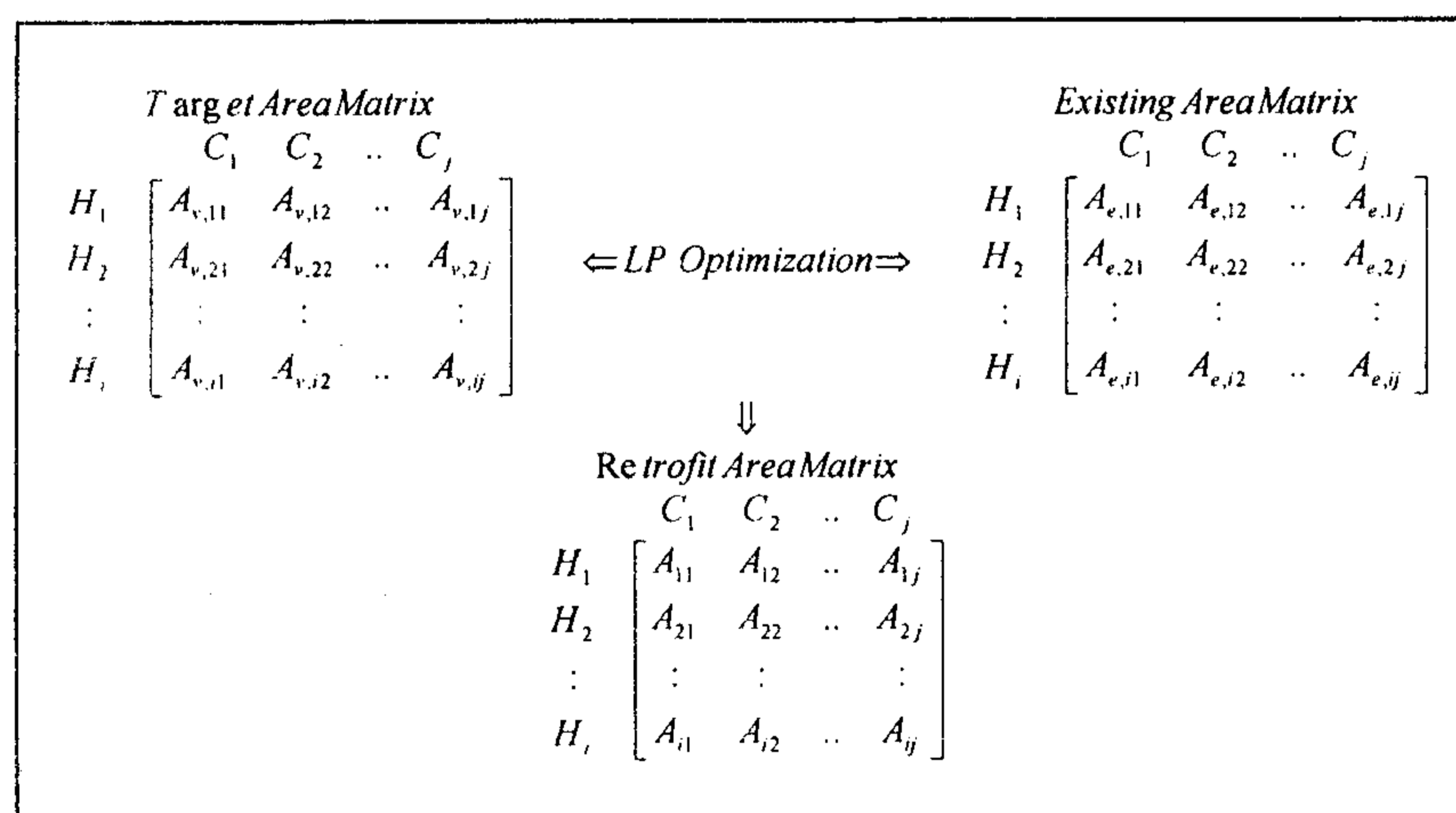
در شکل (۲) الگوریتم این روش نشان داده شده است. در ابتدا اطلاعات جریانهای فرایند، سطوح حرارتی نصب شده فعلی و معیارهای اقتصادی پروژه وارد می‌شود. در مرحله بعد هدفگذاری انرژی بر اساس روش آبشار حرارتی^{۲۸} انجام می‌شود. در این مرحله حداقل نیازمندی فرایند به سرویس‌های جانبی سرد و گرم^{۲۹} تعیین خواهد شد. سپس در مرحله بعد بر اساس مدل انتقال حرارتی عمودی، نواحی انتالیپی تشکیل می‌شوند و در مرحله بعد بر این اساس، سطح تماس جریان‌ها در هر ناحیه انتالیپی محاسبه خواهد شد. در مرحله بعدی ضرایب انتقال حرارت جریان‌های فرایند محاسبه می‌شوند.

رابطه مورد استفاده مربوط به سمت لوله به فرم زیر می‌باشد که در مرجع [۱] آورده شده است.

$$\Delta P_t = K_t A h_t^{3.5} \quad (20)$$

روابط مربوط به سمت پوسته^{۳۰} بر اساس الگوریتم‌های Kern [۷] و Bell [۸] به ترتیب در معادلات (۲۱) و (۲۲) آمده اند که این معادلات به ترتیب در مراجع [۱] و [۹] آورده شده‌اند.

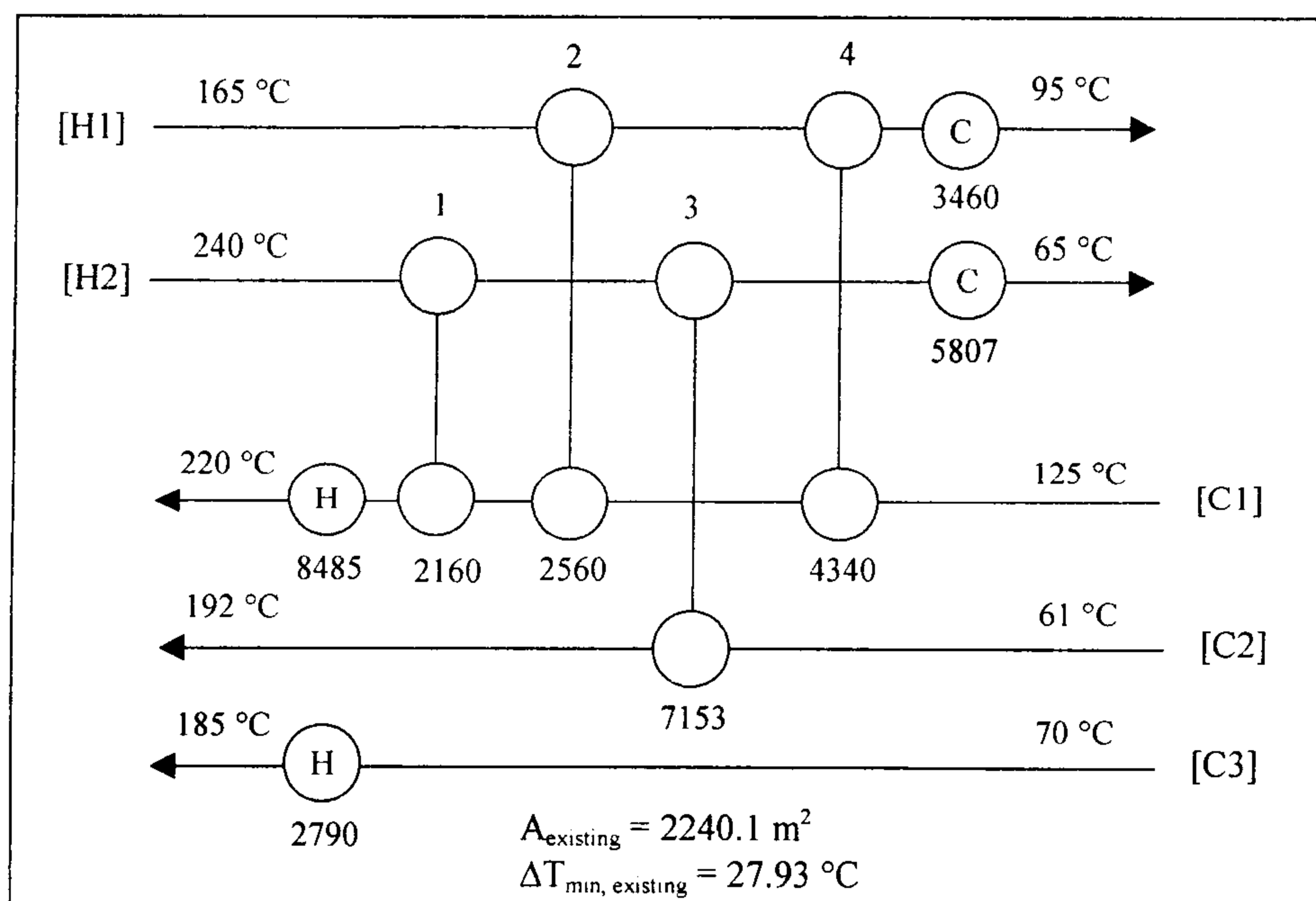
$$\Delta P_s = K_s A h_s^{5.1} \quad (21)$$



شکل ۳: پیدا کردن ماتریس اصلاح به کمک تکنیک برنامه ریزی خطی و با توجه به ماتریس سطح هدف و ماتریس سطح موجود.

$$\begin{matrix}
 & C_1 & C_2 & \dots & C_j \\
 H_1 & \left[\begin{matrix} A_{11} & A_{12} & \dots & A_{1j} \end{matrix} \right] & H_1 & \left[\begin{matrix} A_{e,11} & A_{e,12} & \dots & A_{e,1j} \end{matrix} \right] & H_1 & \left[\begin{matrix} D_{11} & D_{12} & \dots & D_{1j} \end{matrix} \right] \\
 H_2 & \left[\begin{matrix} A_{21} & A_{22} & \dots & A_{2j} \end{matrix} \right] & -H_2 & \left[\begin{matrix} A_{e,21} & A_{e,22} & \dots & A_{e,2j} \end{matrix} \right] & =H_2 & \left[\begin{matrix} D_{21} & D_{22} & \dots & D_{2j} \end{matrix} \right] \\
 \vdots & \vdots & \vdots & \vdots & \vdots & \vdots & \vdots \\
 H_i & \left[\begin{matrix} A_{i1} & A_{i2} & \dots & A_{ij} \end{matrix} \right] & H_i & \left[\begin{matrix} A_{e,i1} & A_{e,i2} & \dots & A_{e,ij} \end{matrix} \right] & H_i & \left[\begin{matrix} D_{i1} & D_{i2} & \dots & D_{ij} \end{matrix} \right]
 \end{matrix}$$

شکل ۴: نحوه تعیین ماتریس انحراف با استفاده از ماتریس سطح اصلاح و ماتریس سطح موجود



شکل ۵: شبکه موجود مربوط به مسئله نمونه ۱.

به منظور صرفه جویی انرژی اصلاح شود. زمان بازگشت سرمایه ۳ سال به عنوان قید اقتصادی پروژه در نظر گرفته شده است. بدین منظور می‌توان از روشهای گوناگون ضرایب انتقال حرارت مفروض یا افت فشار ثابت برای هدفگذاری اصلاح استفاده نمود. مشخصات جریانهای فرایند و اطلاعات مربوط به هزینه‌ها به ترتیب در جداول (۱) و (۲) آورده شده اند.

در مرحله بعد با استفاده از روابط (۱۸) و (۱۹) مقدار سطح اضافه شونده محاسبه خواهد شد. در مرحله بعد، محاسبات اقتصادی انجام شده و میزان سرمایه‌گذاری و صرفه‌جویی انرژی معلوم خواهد شد. در صورتیکه معیارهای اقتصادی پروژه ارضاء شوند، ΔT_{min} انتخاب شده بهینه خواهد بود و در غیر این صورت حلقه ۱ برای یافتن ΔT_{min} بهینه تکرار خواهد شد.

مسئله نمونه ۱ اهمیت در نظر گرفتن ساختار شبکه موجود و افت فشار مجاز جریانهای شبکه در جنبه‌های اقتصادی پروژه اصلاحی

در نظر است که شبکه نشان داده شده در شکل (۵)

جدول ۱: مشخصات جریانهای فرایند در وضعیت موجود، مربوط به مسئله نمونه ۱.

Stream	TS (°C)	TT (°C)	CP (kW/K)	h (kW/m ² K)	ΔP (kPa)
H1	165.0	95.0	148.0	0.45	84.80
H2	240.0	65.0	86.0	0.35	48.67
C1	125.0	220.0	139.0	0.55	76.30
C2	61.0	192.0	54.6	0.40	50.56
C3	70.0	185.0	62.0	0.64	60.99

جدول ۲: اطلاعات اقتصادی مربوط به مسئله نمونه ۱.

Cost Data	
Hot Utility:	60 \$/kW.yr
Cold Utility :	0 \$/kW.yr
Exchanger Capital :	8600 + 835 (Area) ^{0.83} \$

جدول ۳: مقایسه نتایج هدفگذاری روشهای ضرایب انتقال حرارت مفروض مربوط به مسئله نمونه ۱.

ΔT _{min} (°C)	Functional α		Linear Y		Constant α		Incremental α	
	Investme nt (\$)	Payback (yr)	Investme nt (\$)	Payback (yr)	Investme nt (\$)	Payback (yr)	Investme nt (\$)	Payback (yr)
12	866009	3.86	798267	3.56	1188180	5.30	958338	4.28
13	746934	3.56	683954	3.26	1046449	4.98	844025	4.02
14	641753	3.27	582980	2.97	921257	4.70	743051	3.79
15	548071	3.00	493044	2.71	809755	4.45	653115	3.59
16	464023	2.76	412362	2.46	709720	4.23	572433	3.41
17	389950	2.54	343309	2.23	619403	4.03	499586	3.25
18	330350	2.36	295810	2.12	537395	3.85	433444	3.10
19	276719	2.20	252556	2.01	462557	3.68	373079	2.97
20	233173	2.09	221637	1.99	393951	3.53	317746	2.85
21	193647	1.99	191722	1.97	330800	3.39	266812	2.74
22	157774	1.89	162787	1.95	272453	3.26	219749	2.63
23	124989	1.80	134361	1.94	218364	3.15	176126	2.54
24	95000	1.72	106397	1.92	168065	3.04	135554	2.45
25	67561	1.64	78843	1.91	121158	2.94	97719	2.37
26	42474	1.56	51662	1.90	77295	2.84	62345	2.29
27	19567	1.49	24820	1.89	36183	2.75	29183	2.22
27.93	0	-	0	-	0	-	0	-

جدول ۴: جمع‌بندی نتایج هدفگذاری روشهای افت فشار ثابت با توجه به معیار بازگشت سرمایه (مسئله نمونه ۱).

Method	ΔT_{min} n (°C)	ΔE (kW)	$\Delta E / \Delta E_{existing}$ (%)	Saving (\$)	Investment (\$)	Payback (yr)
Functional	15	3044.8	27.0	182690	548071	3.00
Linear Y	14	3271.5	29.0	196290	582980	2.97
Constant α	25	686.8	6.1	41210	121158	2.94
Incrementa	19	2093.6	18.6	125616	373079	2.97

جدول ۵: مقایسه نتایج هدفگذاری روشهای افت فشار ثابت مربوط به مسئله نمونه ۱.

ΔT_{min} (°C)	Functional $\alpha +$ Fixed ΔP		Linear Y+ Fixed ΔP		Constant $\alpha +$ Fixed ΔP		Incremental $\alpha +$ Fixed ΔP	
	Investme nt (\$)	Payback (yr)	Investme nt (\$)	Payback (yr)	Investme nt (\$)	Payback (yr)	Investme nt (\$)	Payback (yr)
12	1290305	5.76	1076350	4.80	1538173	6.86	1240629	5.54
13	1146879	5.46	947266	4.51	1378127	6.56	1111545	5.29
14	1053788	5.38	863483	4.41	1274253	6.50	1027765	5.24
15	883413	4.86	710145	3.90	1084142	5.96	874424	4.81
16	741510	4.42	582434	3.47	925799	5.52	746713	4.45
17	620536	4.03	473555	3.08	790809	5.14	637837	4.15
18	515596	3.69	379112	2.71	673713	4.82	543391	3.89
19	431494	3.43	319206	2.54	570768	4.54	460358	3.66
20	356894	3.20	264762	2.37	479281	4.29	386567	3.46
21	334749	3.43	247352	2.54	452039	4.63	364598	3.74
22	266348	3.19	204589	2.45	361350	4.33	291451	3.49
23	207533	2.99	165688	2.39	282693	4.07	228008	3.29
24	155897	2.82	129150	2.33	213263	3.85	172008	3.11
25	110011	2.67	94435	2.29	151167	3.66	121926	2.95
26	68852	2.53	61173	2.25	95057	3.49	76669	2.82
27	31672	2.41	29098	2.21	43946	3.34	35444	2.70
27.93	0	-	0	-	0	-	0	-

فیزیکی و افت فشارهایی معقول و متعارف برای مبدلهای حرارتی و جریانها در نظر گرفته شده است.

همانگونه که از جدول فوق دیده می‌شود روشهای راندمان تابعی و Y خطی که ساختار شبکه موجود را در

در جدول (۳) نتایج هدفگذاری روشهای ضرایب انتقال حرارت مفروض و در جدول (۵) نتایج هدفگذاری روشهای افت فشار ثابت نمایش داده شده است. لازم بذکر است که برای اجرای روشهای افت فشار ثابت، هندسه، خواص

بگیرد و حتی غیر ممکن گردد (چنین اتفاقی سالها قبل، در مورد شبکه پیش گرمایش نفت خام یک پالایشگاه اتفاق افتاده است).

جمع بندی کلی که از این مورد مطالعاتی می‌توان داشت این است که اولاً در نظر گرفتن ساختار موجود شبکه در هنگام هدفگذاری، اقتصاد پروژه را متاثر می‌سازد و می‌تواند منجر به استفاده بهتر از سرمایه گردد. دوم اینکه لحاظ نمودن افت فشار مجاز جریانهای شبکه می‌تواند جنبه‌های اقتصادی پروژه‌های اصلاحی را به کلی دگرگون سازد. لذا انتظار می‌رود که در نظر گرفتن ساختار موجود و افت فشار مجاز جریانهای شبکه به صورت توامان در مرحله هدفگذاری، ارزیابی‌های اقتصادی ما را واقعی‌تر و بهتر سازد.

مسئله نمونه ۲- اصلاح شبکه پیش گرمایش نفت خام به منظور صرفه جویی انرژی

در نظر است که شبکه پیش گرمایش نفت خام نشان داده شده در شکل (۶)، جهت کاهش مصرف انرژی، به میزان $24/364 \text{ MW}$ مورد اصلاح قرار گیرد. از آنجا که پمپ‌های این واحد بخصوص پمپ جریان نفت خام بسیار گران می‌باشند، لذا باید عمل اصلاح به گونه ای انجام گیرد که نیازی به تعویض پمپ‌ها نباشد. همچنین برای کاهش تغییرات ساختاری و سطح اضافه شونده، بهتر است ساختار شبکه اصلاح شده با ساختار شبکه موجود سازگار باشد.

مشخصات مبدل‌های موجود در شبکه و مشخصات جریانهای فرایند (براساس نتایج ارزیابی Rating مبدلها) به ترتیب در جداول (۶) و (۷) آورده شده است. همچنین اطلاعات مربوط به هزینه‌ها در جدول (۸) موجود است.

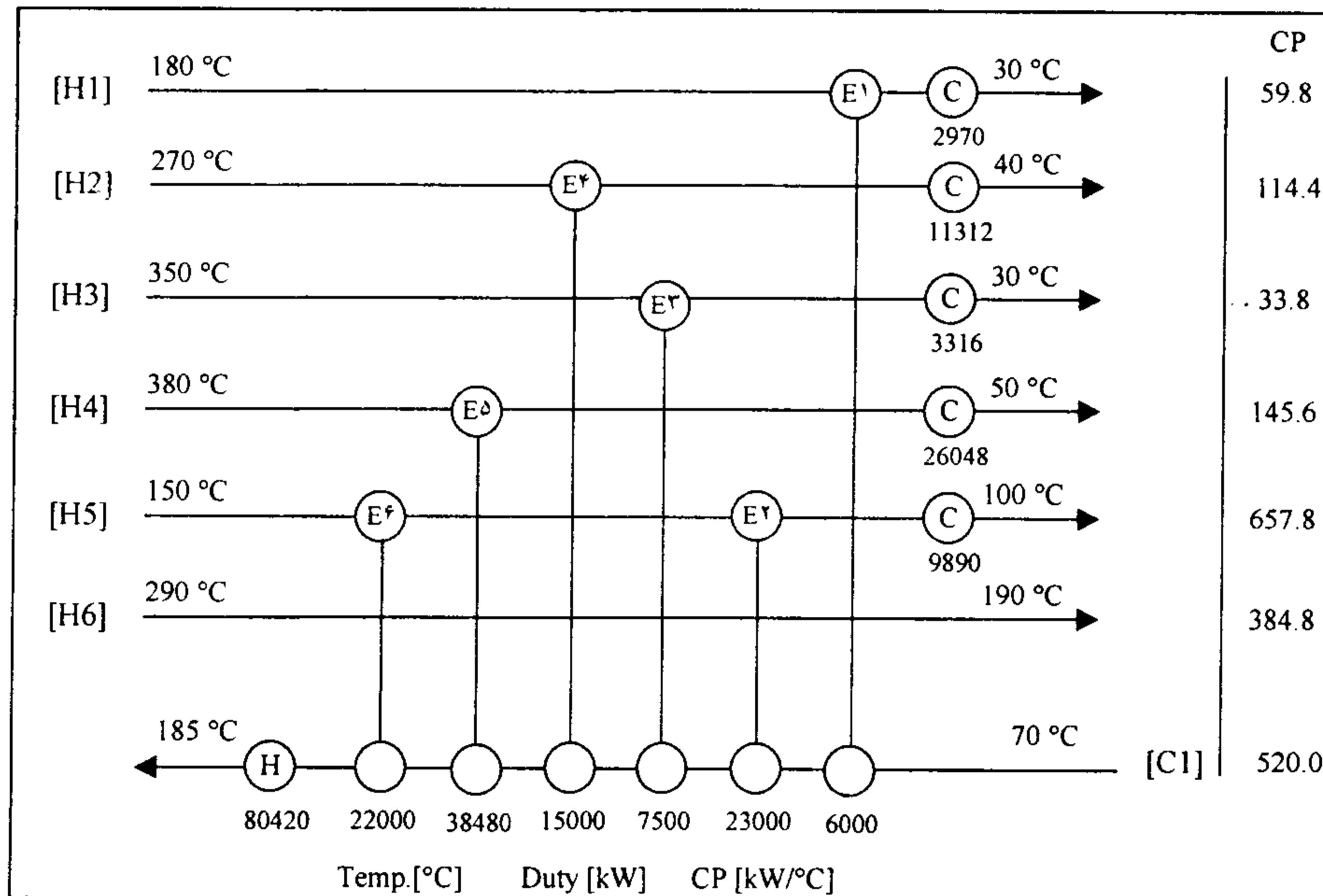
برای دستیابی به مقدار کاهش انرژی مورد نظر، با استفاده از روش جدید $(\text{Fixed } \Delta P + \text{Functional } \alpha)$ عمل هدفگذاری را در $\Delta T_{\min} = 36.9^\circ \text{C}$ انجام می‌دهیم. سپس مقادیر پیش بینی شده را با نتایج طراحی و هدفگذاری روش افت فشار ثابت مرجع [۱۱] و همچنین با نتایج هدفگذاری روش Y خطی افت فشار ثابت مقایسه می‌کنیم. نتایج حاصل از این مقایسه در جدول (۹) و نیز طراحی اصلاحی شبکه در شکل (۷) آورده شده است.

نظر می‌گیرند، جوابهای قابل قبول و جذابی را برای این پروژه اصلاحی ارائه می‌دهند. حال آنکه جوابهایی را که دو روش راندمان ثابت و راندمان زیاد شونده (که ساختار شبکه موجود را در نظر نمی‌گیرند) برای این پروژه مطرح می‌سازند از نقطه نظر فنی و اقتصادی (برای یک پروژه اصلاحی) ضعیف‌تر می‌باشند. جمع‌بندی نتایج مربوط به جدول (۳) در جدول (۴) آورده شده است. لازم بذکر است که دقت و قابلیت اطمینان روشهای Y خطی و راندمان تابعی به ترتیب در مراجع [۸] و [۱۰] نشان داده شده است.

نکته قابل توجه اینکه همه روشهای مذکور از دسته روشهای ضرایب انتقال حرارت مفروض بوده و با توجه به اینکه احتمال تعویض و تغییر تجهیزات هیدرودینامیکی شبکه بدلیل بکارگیری این روشها بسیار زیاد می‌باشد، لذا محاسبات اقتصادی انجام شده توسط همه این روشها اساساً از قطعیت و اطمینان چندانی برخوردار نمی‌باشد.

همانگونه که از جدول (۴) دیده می‌شود، با توجه به معیار بازگشت سرمایه ۳ سال، روش‌های راندمان تابعی و Y خطی جواب‌های قابل قبولی از نقطه نظر مقدار صرفه‌جویی انرژی، درصد کاهش مصرف انرژی، ارزش مالی صرفه‌جویی و میزان سرمایه مورد نیاز ارائه می‌دهند. در حالیکه روش‌های راندمان ثابت و راندمان زیادشونده به ترتیب جواب‌های متوسط و ضعیفی را بدست می‌دهند. از یک دیدگاه می‌توان اینگونه جمع‌بندی کرد که توانایی روش‌های ترکیبی (مبتنی بر تکنولوژی پینچ و برنامه‌ریزی ریاضی) بالاتر از روش‌های صرفاً مبتنی بر تکنولوژی پینچ می‌باشد.

از مطالعه و بررسی جدول (۵) دیده می‌شود که در نظر گرفتن افت فشار مجاز جریانهای فرایند سبب میشود که جوابهای ارائه شده توسط روشهای مختلف نسبت به جدول (۳) به کلی جابجا شوند. نکته قابل توجه اینکه این جابجایی به سمتی می‌باشد که پروژه اصلاحی را از نقطه نظر فنی و اقتصادی ضعیف‌تر و در برخی موارد غیر ممکن (در مورد روش راندمان ثابت) می‌نماید. برداشتی که از این رخداد می‌توان داشت این است که در نظر گرفتن افت فشار مجاز جریانهای شبکه سبب شده است که جنبه اقتصادی پروژه اصلاح بسیار تحت تاثیر قرار



شکل ۶: وضعیت موجود شبکه پیش گرمایش نفت خام مربوط مسئله نمونه ۲.

جدول ۶: مشخصات مبدلهای حرارتی شبکه موجود برای مسئله نمونه ۲.

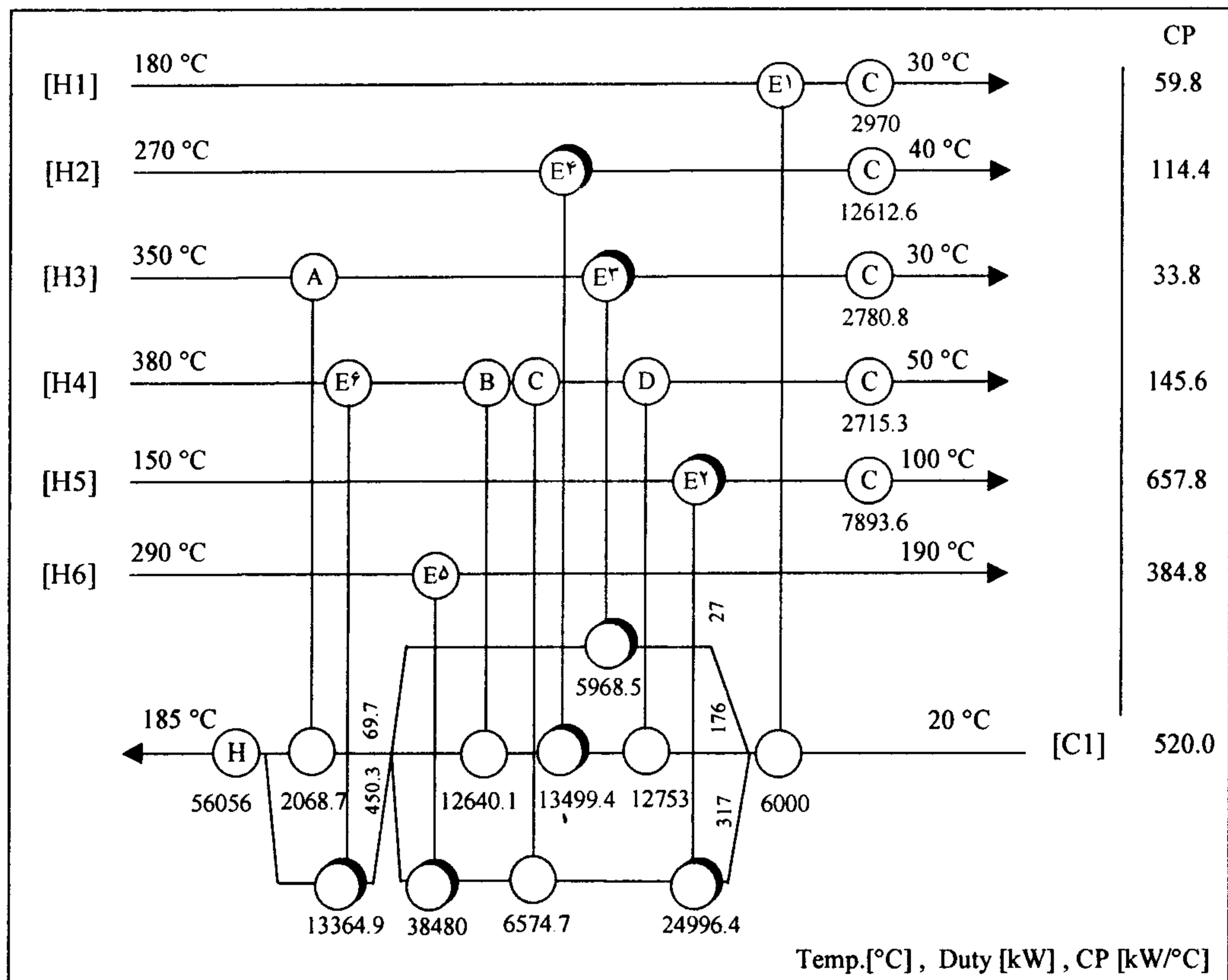
	E1	E2	E3	E4	E5	E6
Shell side	Kero.	Naph.	HGO	LGO	BPA	ATB
Tube side	Crude	Crude	Crude	Crude	Crude	Crude
Area (m ²)	280	1480	280	800	2760	1360
Ser x Par	1 x 1	1 x 1	1 x 1	2 x 1	3 x 2	4 x 1
Shell ID (mm)	940	1524	940	1143	1219	1143
Baffle Spacing	255.3	1246.4	197.3	419.3	605.1	509.1
Tube Count	1075	2827	1075	1590	1810	1590
Tube Passes	2	2	2	2	2	2
Tube ID (mm)	15.4	15.4	15.4	15.4	15.4	15.4
Tube OD (mm)	19.1	19.1	19.1	19.1	19.1	19.1
Tube Pitch (mm)	25.4	25.4	25.4	25.4	25.4	25.4

جدول ۷: مشخصات جریانهای فرایند در وضعیت موجود مربوط به مسئله نمونه ۲.

Stream	Clean Coefficient (W/m ² °C)	Fouling Resistance (m ² °C/W)	Dirty Coefficient (W/m ² °C)	Pressure Drop (kPa)
1	1690.2	0.00144	492.2	45.634
2	1485.6	0.00142	477.8	59.886
3	1144.6	0.00140	139.8	29.476
4	1419.7	0.00142	470.7	85.964
5	2432.9	0.00137	561.5	65.363
6	1348.4	0.00157	432.6	74.763
7	1135.2	0.00147	343.0	172.442

جدول ۸: اطلاعات هزینه‌ها مربوط به مسئله نمونه ۲.

Cost Data	
Hot Utility:	70 £/kW.yr
Cold Utility :	7 £/kW.yr
Exchanger Capital :	$8600 + 670 (\text{Area})^{0.83}$



شکل ۷: طراحی اصلاحی شبکه پیش گرمایش نفت خام مربوط مورد مسئله نمونه ۲.

جدول ۹: مقایسه نتایج هدفگذاری روشهای مختلف افت فشار ثابت با نتایج طراحی مربوط مسئله نمونه ۲.

	Design	Fixed ΔP + Inc. α	Diff.	Fixed ΔP + Linear Y	Diff.	Fixed ΔP + Funtioanal α	Diff.
Energy Saving (MW)	24.364	24.364	0.0 %	24.364	0.0 %	24.364	0.0 %
Additional Area (m ²)	8577.3	8286.1	-3.4 %	6992.0	-18.5 %	8542.2	-0.4 %
Overall Efficiency	0.898	0.915	+1.9 %	1.000	+10.2 %	0.900	+0.2 %
Saving (£/yr)	1876027	1876027	0.0 %	1876027	0.0 %	1876027	0.0 %
Investment (£)	2125450	2037065	-4.2 %	1718922	-19.1 %	2100025	-1.2 %
Payback (yrs)	1.133	1.086	-4.2 %	0.916	-19.1 %	1.119	-1.2 %

شبکه محدودیت‌های ساختاری و هیدرودینامیکی شبکه موجود را به صورت توامان در نظر می‌گیرد. تدابیر بکار گرفته شده در این روش سبب گردید که اصلاح شبکه مبدل‌های حرارتی با کمترین تغییرات ساختاری و سطح اضافه شونده و بدون تعویض تجهیزات هیدرودینامیکی شبکه انجام گیرد. با حل مسئله نمونه اول، اهمیت در نظر گرفتن ساختار و افت فشار شبکه موجود به هنگام هدفگذاری و تاثیر آن بر روی اقتصاد پروژه‌های اصلاحی تبیین گردید و با حل مسئله نمونه دیگر نشان داده شد که روش ارائه شده در این مقاله از دقت و قابلیت اعتماد قابل قبولی برخوردار می‌باشد.

قدردانی

نویسندگان این مقاله از دانشگاه تهران که اعتبارات مورد نیاز این پژوهش را در اختیار گذاشته اند، سپاسگزاری می‌نمایند. همچنین از دانشکده صنعت هواپیمایی کشوری به دلیل مساعدت‌های فراوانش قدردانی می‌گردد.

از جدول فوق دیده می‌شود که خطای میزان سرمایه و زمان بازگشت سرمایه مربوط به روش جدید (راندمان تابعی + افت فشار ثابت) با 1.2% کمترین و خطای روش Y خطی + افت فشار ثابت، با 19.1% بیشترین می‌باشد، در حالیکه روش راندمان زیادشونده + افت فشار ثابت با خطای 4.2% جواب متوسطی را ارائه می‌دهد. در مورد پیش‌بینی راندمان شبکه نیز روش جدید با خطای 0.2% دقت بالایی را خود نشان می‌دهد، حال آنکه روش Y خطی + افت فشار ثابت با خطای 10.2% (و راندمان یک) جوابی غیر واقعی را ارائه می‌دهد. همچنین روش راندمان زیادشونده + افت فشار ثابت، دقت متوسطی را نشان می‌دهد. می‌توان اینگونه جمع‌بندی کرد که این نتایج در عین حالیکه بر دقت و قابلیت اطمینان الگوریتم جدید صحنه می‌گذارد، تایید مجددی بر دقت و قابلیت اطمینان روش راندمان تابعی [۶] می‌باشد.

نتیجه گیری

نظر به اهمیت ساختار و افت فشار شبکه موجود به هنگام اصلاح شبکه، در این مقاله یک روش جدید هدفگذاری اصلاحی توسعه داده شد که به هنگام اصلاح

مراجع

- 1 - Polley, G. T., Panjeh shahi, M. H. and Jegede, F. O. (1990). "Pressure drop consideration of heat exchanger networks." *Trans. IChemE*, Vol. 68.
- 2 - Nie X. R. and Zhu X. X. (1999). "Heat exchanger network retrofit considering pressure drop and heat transfer enhancement." *AIChE Journal*, Vol. 45, No. 6, PP. 1239-1254.
- 3 - Jegede, F. O. (1990). Ph.D. Thesis, UMIST, England.
- 4 - Townsend, D. W. and Linnhoff, B. (1984). "Surface area targets for H.E.N." *11th. Annual Research Meeting of IChemE.*, Bath, England.
- 5 - Shokoya, C. G. and Kotjabasakis, E. (1990). "Retrofit of heat exchanger networks : new targeting procedure." *17th IChemE Annual Research meeting*, Swansea.
- 6 - Panjeh shahi, M. H. and Nouzari, M. M. (2001). "Retrofit of heat exchanger networks considering existing structure : a new targeting procedure." *Iranian Journal of Chemistry & Chemical Engineering*, Vol. 20, No. 1.
- 7 - Kern, D. Q. (1950). *Process Heat Transfer*. Mc Graw Hill.
- 8 - Coulson & Richardson. (1993). *Chemical Engineering*. Vol. 6.

- 9 - Polley, G. T., Panjeh shahi, M. H. and Nunez, M. (1991). "Rapid design algorithm for shell-and-tube and compact heat exchangers." *Trans. IChemE*, Vol. 69 A.
- 10 - Shokoya, C. G. (1992). *Retrofit of heat exchanger networks for debottlenecking and energy saving*. Ph.D. Thesis, UMIST, England.
- 11 - Panjeh shahi, M. H. (1992). *Pressure drop consideration in process integration*. Ph.D. Thesis, UMIST, England.

واژه های انگلیسی به ترتیب استفاده در متن

- | | |
|---------------------------------------|---------------------------------------|
| 1 – Retrofit Targeting | 20 – Target Area Matrix |
| 2 – Pinch Technology | 21 – Retrofit Area Matrix |
| 3 – Linear Programming Model | 22 – Deviation Matrix |
| 4 – Process Integration | 23 - Penalty |
| 5 – Retrofit for Energy Saving | 24 – Penalty Accountability Factor, Y |
| 6 – Retrofit for Debottlenecking | 25 – Functional α |
| 7 – Mathematical Programming | 26 – Criss-Cross Ratio |
| 8 – Over design | 27 – Additional Area |
| 9 – Assumed-h | 28 – Heat Cascade |
| 10 – Replacement | 29 – Minimum Clod and Hot Utility |
| 11 – Contact Area | 30 – Shell Side |
| 12 – Area Contribution | |
| 13 – Bach Formula | |
| 14 – Fouled Heat Transfer Coefficient | |
| 15 – Clean Heat Transfer Coefficient | |
| 16 – Area Matrix | |
| 17 – Flexible | |
| 18 – Spaghetti Model | |
| 19 – Existing Area Matrix | |

